

## АЛЬБОМ ТЕХНИЧЕСКИХ РЕШЕНИЙ



# Введение

Альбом содержит материалы для проектирования и рабочие чертежи конструкции навесных фасадных систем "Puzzleton Z" и "Puzzleton" предназначенных для облицовки зданий различного назначения элементами кассетного типа и утепления стен с наружной стороны в соответствии с требованиями действующих норм по тепловой защите зданий.

Конструкции состоят из:

-несущих кронштейнов, предназначенных для установки на строительном основании (стене) с помощью анкерных дюбелей или анкеров;

-несущих вертикальных или горизонтальных и вертикальных направляющих, прикрепляемых к кронштейнам заклепками или самонарезающими винтами;

-теплоизоляционных изделий (при наличии требований по теплоизоляции), устанавливаемых на стене в один или два слоя и прикрепляемых тарельчатыми дюбелями;

-защитной паропроницаемой мембраны (при необходимости), закрепляемой при монтаже конструкции теми же тарельчатыми дюбелями на внешней поверхности слоя утеплителя;

-элементов облицовки: фасадными кассетами, которые крепятся к направляющим видимым или скрытым способом с помощью самонарезающих винтов;

-деталей примыкания системы к проемам, углам, цоколю, крыше и другим участкам здания

Конструкции могут применяться для устройства навесных фасадных систем вновь строящихся и реконструируемых зданий и сооружений различных уровней ответственности, всех степеней огнестойкости и классов функциональной и конструктивной пожарной опасности по СНиП 21-01-97 в следующих районах и местах строительства:

-относящихся к различным ветровым районам по СНиП 2.01.07-85 с учетом расположения и высоты возводимых зданий и сооружений;

-с обычными геологическими и геофизическими условиями, а так же на просадочных грунтах 1-го типа по СНиП 2.02.01-83 и на вечномёрзлых грунтах в соответствии с 1-м принципом по СНиП 2.02.04-88;

-с различными температурно-климатическими условиями по СНиП 23-01-99 в сухих, нормальных или влажных зонах влажности;

-с неагрессивной, слабоагрессивной и среднеагрессивной окружающей средой по СНиП 2.03.11-85

Внимание!

Данный каталог носит рекомендательный характер.

Проектирование по каждому конкретному объекту выполняется лицензированными проектными организациями.

ООО "Компания Металл Профиль" оставляет за собой право корректировки данного издания без предварительного уведомления.

# Содержание

## Система вентилируемого фасада ВФ МП (фасадные кассеты Puzzleton Z и Puzzleton)

0. Комплектация
1. Схема устройства короба оконного обрамления
2. Схема расположения элементов подконструкции при вертикальном расположении направляющих
  - 2.1 Схема расположения кронштейнов на примере фрагмента фасада
  - 2.2 Схема установки утеплителя
  - 2.3 Схема крепления утеплителя: - рядовой плиты (минераловатные плиты);  
- на углу здания
  - 2.4 Схема расположения кронштейнов и профилей на примере фрагмента фасада (вертикальная схема)
3. Схема расположения элементов подконструкции при перекрестной системе
  - 3.1 Схема расположения кронштейнов на примере фрагмента фасада
  - 3.2 Схема установки утеплителя
  - 3.3 Схема крепления утеплителя: - рядовой плиты (минераловатные плиты);  
- на углу здания
  - 3.4 Схема расположения кронштейнов и горизонтальных направляющих на примере фрагмента фасада (перекрестная система)
  - 3.5 Схема расположения вертикальных направляющих на примере фрагмента фасада (перекрестная система)
4. Маркировка узлов (вертикальная система)
  - 4.1 Маркировка узлов (вертикальная система)
5. Узлы крепления Puzzleton Z Фрагмент А (вертикальная система)
  - 5.1 Горизонтальный разрез
  - 5.2 Вертикальный разрез
  - 5.3 Цоколь
  - 5.4 Низ окна
  - 5.5 Верх окна
  - 5.6 Боковое сопряжение окна и стены
  - 5.7 Наружный угол
  - 5.8 Внутренний угол
  - 5.9 Парапет
6. Маркировка узлов (вертикальная система)
  - 6.1 Маркировка узлов (вертикальная система)
7. Узлы крепления Puzzleton Фрагмент А (вертикальная система)
  - 7.1 Горизонтальный разрез
    - 7.1.1 Горизонтальный разрез
  - 7.2 Вертикальный разрез
  - 7.3 Цоколь
    - 7.3.1 Цоколь (стандартная кассета обрезанная снизу)
  - 7.4 Низ окна
    - 7.4.1 Низ окна (стандартная кассета обрезанная сверху)
  - 7.5 Верх окна

# Содержание

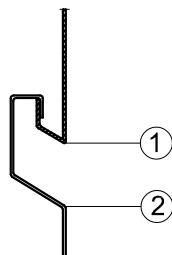
- 7.5.1 Верх окна (стандартная кассета обрезанная снизу)
- 7.6 Боковое сопряжение окна и стены
- 7.7 Наружный угол
  - 7.7.1 Наружный угол (стандартная кассета обрезанная сбоку)
- 7.8 Внутренний угол
- 7.9 Парапет
  - 7.9.1 Парапет (стандартная кассета обрезанная сверху)
  
- 8. Маркировка узлов (перекрестная система)
  - 8.1 Маркировка узлов (перекрестная система)
  
- 9. Узлы крепления Puzzleton Z Фрагмент А (перекрестная система)
  - 9.1 Горизонтальный разрез: - крепление к основной опоре  
- крепление к промежуточной опоре
    - 9.1.1 Горизонтальный разрез: - крепление к основной опоре
  - 9.2 Вертикальный разрез
  - 9.3 Цоколь
  - 9.4 Низ окна
  - 9.5 Верх окна
  - 9.6 Боковое сопряжение окна и стены
  - 9.7 Наружный угол (Вариант А)
  - 9.8 Наружный угол (Вариант Б)
  - 9.9 Внутренний угол
  - 9.10 Парапет (Вариант А)
  - 9.11 Парапет (Вариант Б)
  
- 10. Маркировка узлов (перекрестная система)
  - 10.1 Маркировка узлов (перекрестная система)
  
- 11. Узлы крепления Puzzleton Фрагмент А (перекрестная система)
  - 11.1 Горизонтальный разрез: - крепление к основной опоре  
- крепление к промежуточной опоре
  - 11.2 Вертикальный разрез
  - 11.3 Цоколь
    - 11.3.1 Цоколь (стандартная кассета обрезанная снизу)
  - 11.4 Низ окна
    - 11.4.1 Низ окна (стандартная кассета обрезанная сверху)
  - 11.5 Верх окна
    - 11.5.1 Верх окна (стандартная кассета обрезанная снизу)
  - 11.6 Боковое сопряжение окна и стены
  - 11.7 Наружный угол (Вариант А)
    - 11.7.1 Наружный угол (Вариант А) (угловая стандартная кассета обрезанная сбоку)
  - 11.8 Наружный угол (Вариант Б)
  - 11.9 Внутренний угол
  - 11.10 Парапет (Вариант А)
  - 11.11 Парапет (Вариант Б)
    - 11.11.1 Парапет (Вариант Б) (стандартная кассета обрезанная сверху)

# Система вентилируемого фасада ВФ МП

## Замеры фасадных кассет

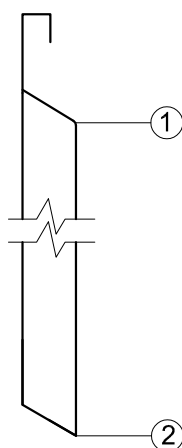
Замеры руста фасадной кассеты производить проверенным инструментом (стальная линейка, штангенциркуль):

- линейку упираем в габаритный размер (край) верхней фасадной кассеты (1)
- конечная точка замера руста по середине радиуса нижней фасадной кассеты (2)



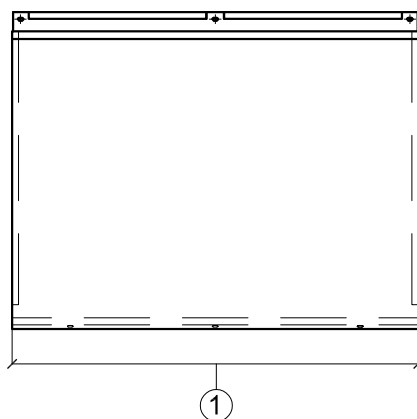
Замеры высоты фасадной кассеты производить проверенным инструментом (стальная линейка):

- край линейки (от нуля) прикладываем к верхней части эффективной поверхности фасадной кассеты по середине радиуса (переход от эффективной поверхности в рустообразующий загиб) (1)
- по нижнему габаритному краю фасадной кассеты определяем высоту данной фасадной кассеты (2)

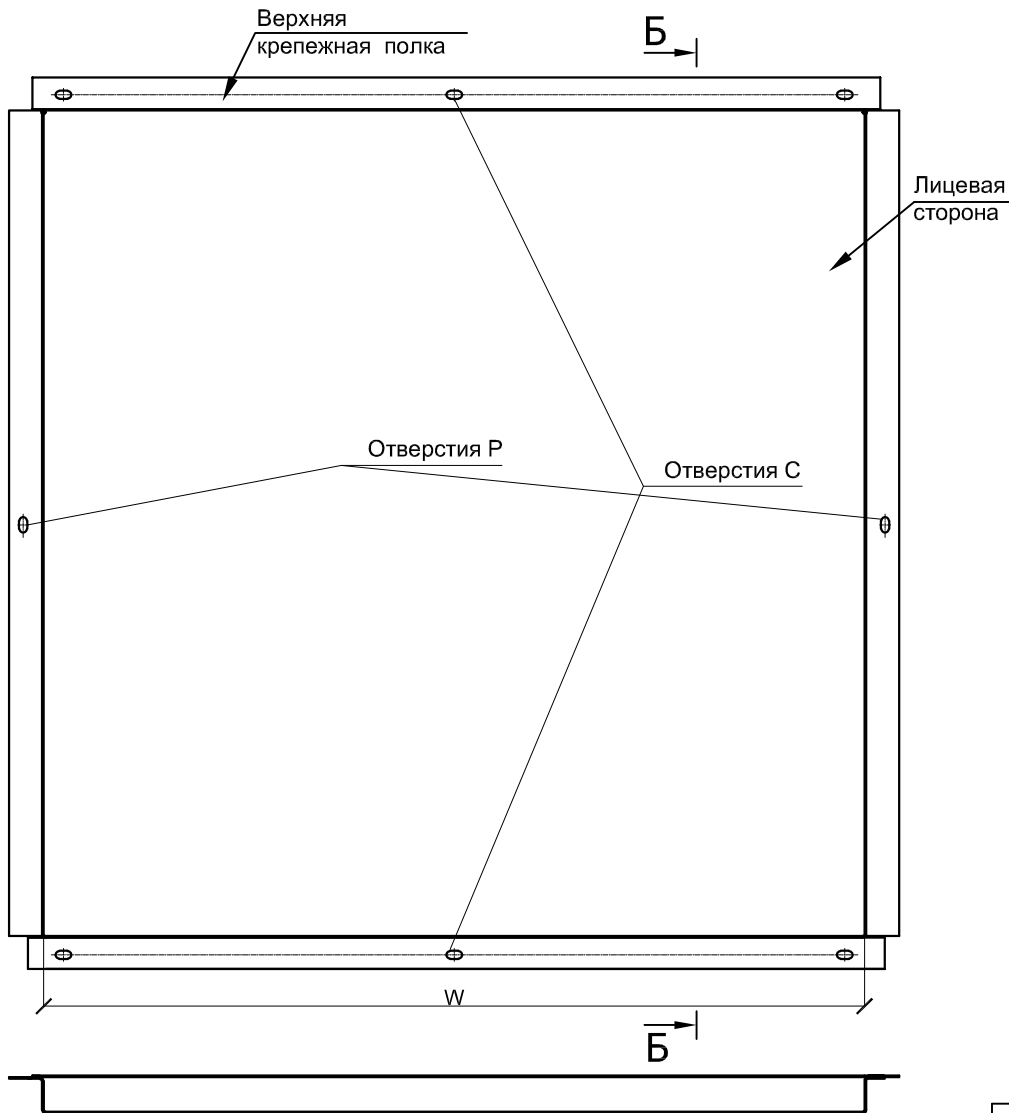


Замеры ширины фасадной кассеты производить проверенным инструментом (стальная линейка):

- габаритные размеры фасадной кассеты (1)

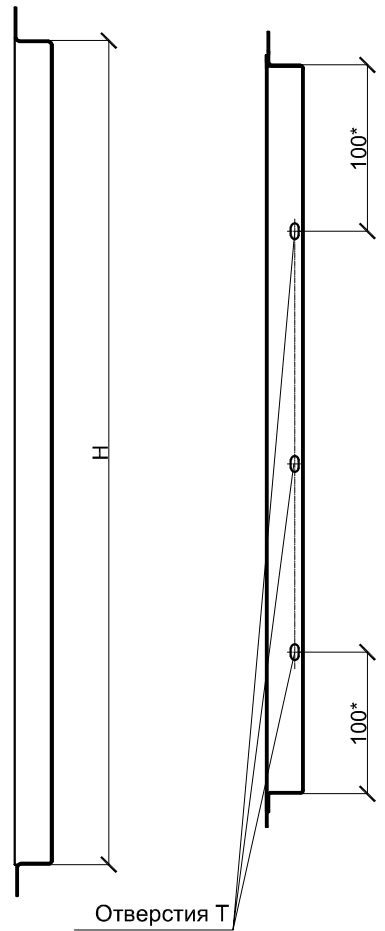


# Фасадные кассеты Puzzleton Z



Б-Б

А



↑ А

\*- справочные размеры

- ширина заготовки 1250 мм

- дополнительные монтажные отверстия Р изготавливаются:

одно отверстие при  $1200 > H \geq 700$ , по центру

- дополнительные монтажные отверстия С изготавливаются:

одно отверстие при  $1200 > W \geq 700$ , по центру

- отверстия Т для удаления влаги изготавливаются:

два отверстия при  $W < 700$  на расстоянии 100 мм от края эффективной площади

три отверстия при  $1200 > W \geq 700$ , два, на расстоянии 100 мм от края эффективной площади, одно по центру

-  $t=0.7$  (1.2)

- фасадная кассета Puzzleton Z (открытое крепление) имеет один фиксированный размер по

ширине(W) или высоте(H) кассеты, в зависимости от расположения заготовки на рулоне

металла (т.е. фиксированный размер кассеты применяется на ширину подката, либо 1/2

ширины подката). Второй размер кассеты (высота(H) или ширина(W) соответственно) должен

находиться в диапазоне от 300 мм до 1250 мм.

Размеры кассет Puzzleton Z

Высота (H) x Ширина (W)

Hx540

540xW

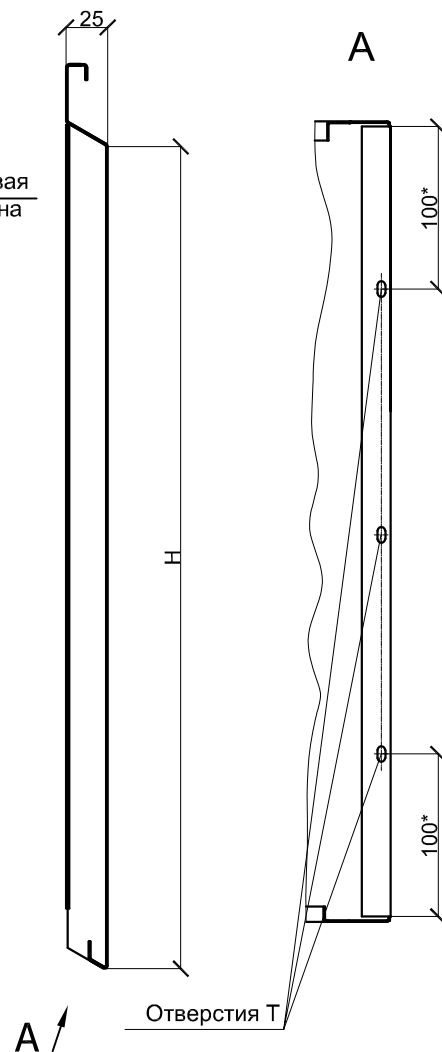
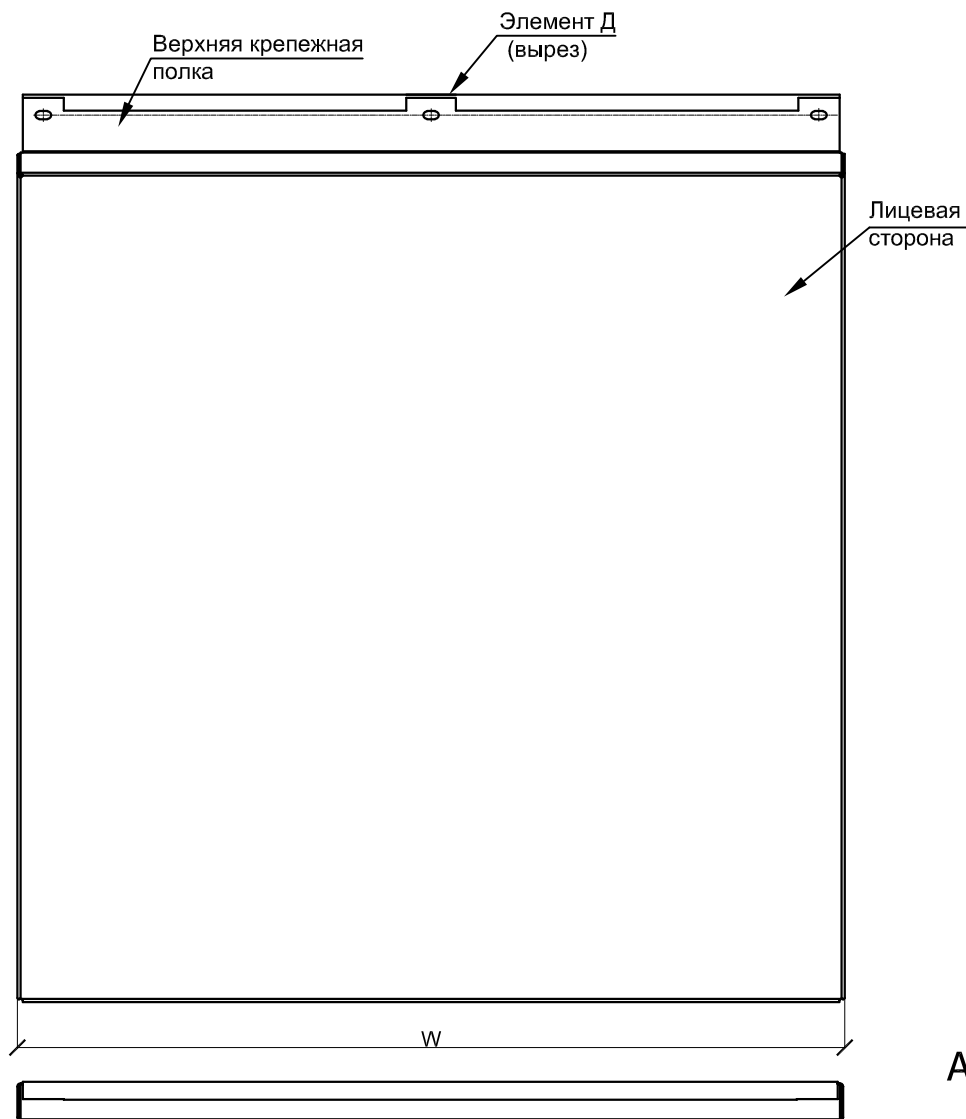
H, W: от 470 до 750 мм (толщина стали 0,7 мм), от 470 до 1250 мм (толщина стали 1,0 и 1,2 мм)

Hx1155

1155xW

H, W: от 470 до 1000 мм (толщина стали 1,0 и 1,2 мм)

# Фасадные кассеты Puzzleton



\*- справочные размеры

- ширина заготовки 1250 мм

- элемент Д изготавливается:

один для кассет с размером  $W \geq 700$  мм, по центру

- отверстия Т для удаления влаги изготавливаются:

два отверстия при  $W < 700$  на расстоянии 100 мм от края эффективной площади

три отверстия при  $1200 > W \geq 700$ , два, на расстоянии 100 мм от края эффективной площади,

одно по центру

-  $t = 0.7$  (1.2)

- фасадная кассета Puzzleton (скрытое крепление) имеет один фиксированный размер по

ширине(W) или высоте(H) кассеты, в зависимости от расположения заготовки на рулоне

металла (т.е. фиксированный размер кассеты применяется на ширину подката, либо 1/2

ширины подката). Второй размер кассеты (высота(H) или ширина(W) соответственно)

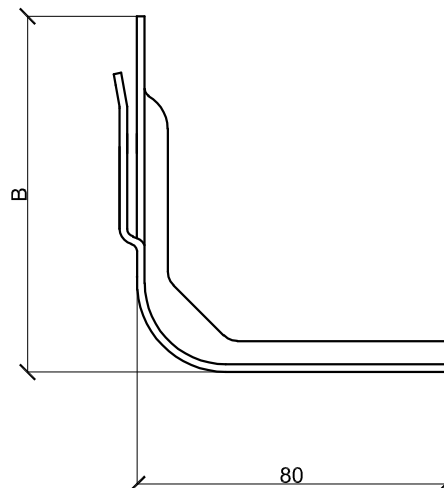
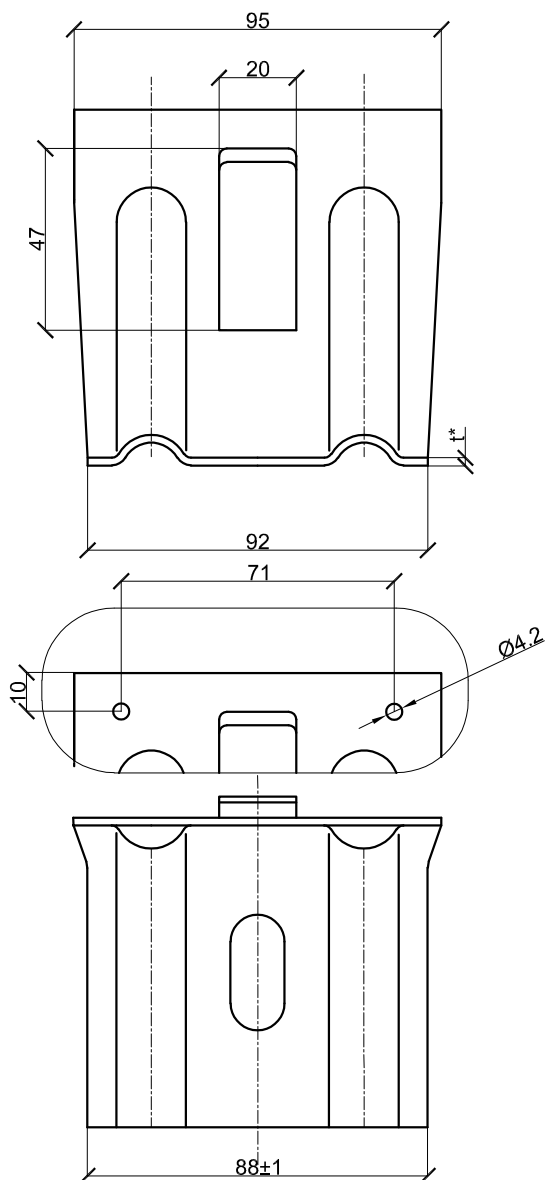
должен находиться в диапазоне от 300 мм до 1250 мм.

Размеры кассет Puzzleton
Высота (H) x Ширина (W)
Hx555
515xW
H, W: от 470 до 750 мм (толщина стали 0,7 мм), от 470 до 1250 мм (толщина стали 1,0 и 1,2 мм)
Hx1180
1130xW
H, W: от 470 до 1000 мм (толщина стали 1,0 и 1,2 мм)

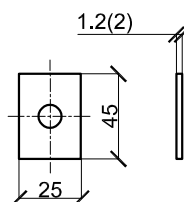
# Крепежные элементы

Комплект кронштейна крепежного усиленного

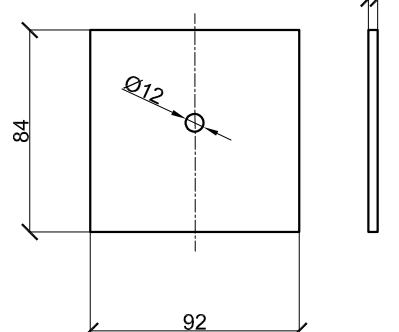
ККУ-90 (120, 150, 180, 230)



Шайба кронштейна  
крепежного



Паронитовая (изолоновая)  
прокладка



\*- справочные размеры

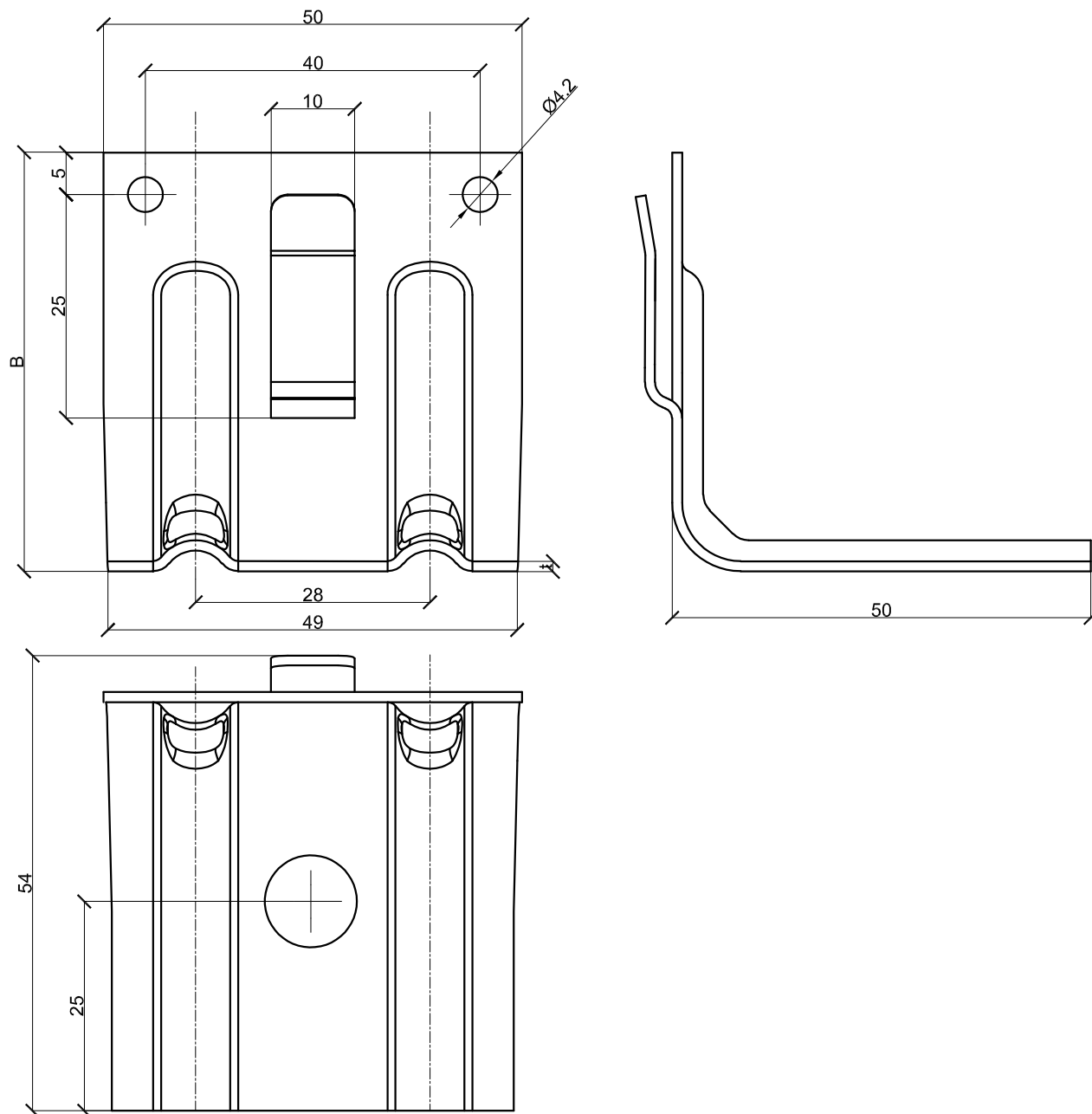
Обозначение	t, мм	B, мм	Площадь сечения А, см <sup>2</sup>	Масса, кг
ККУ-90	1.2	90	2.04	0.132
ККУ-120	1.2	120	2.4	0.158
ККУ-150	1.2	150	2.7	0.184
ККУ-180	1.2	180	3.1	0.205
ККУ-230	1.2	230	3.7	0.244
ККУ-90	2.0	90	3.4	0.222
ККУ-120	2.0	120	4.0	0.265
ККУ-150	2.0	150	4.6	0.306
ККУ-180	2.0	180	5.2	0.357
ККУ-230	2.0	230	6.2	0.422



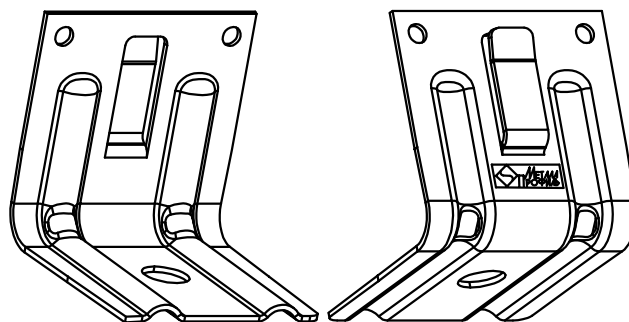
# Крепежные элементы

Крепежный кронштейн

КК-50 (90, 120, 150, 180)



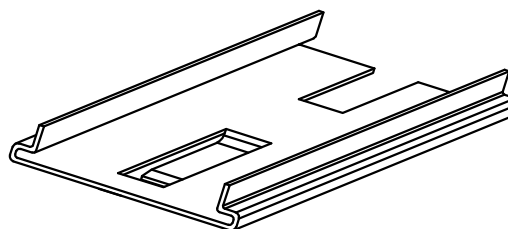
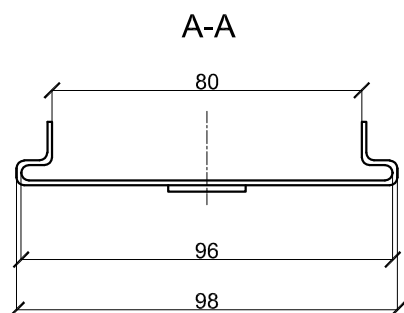
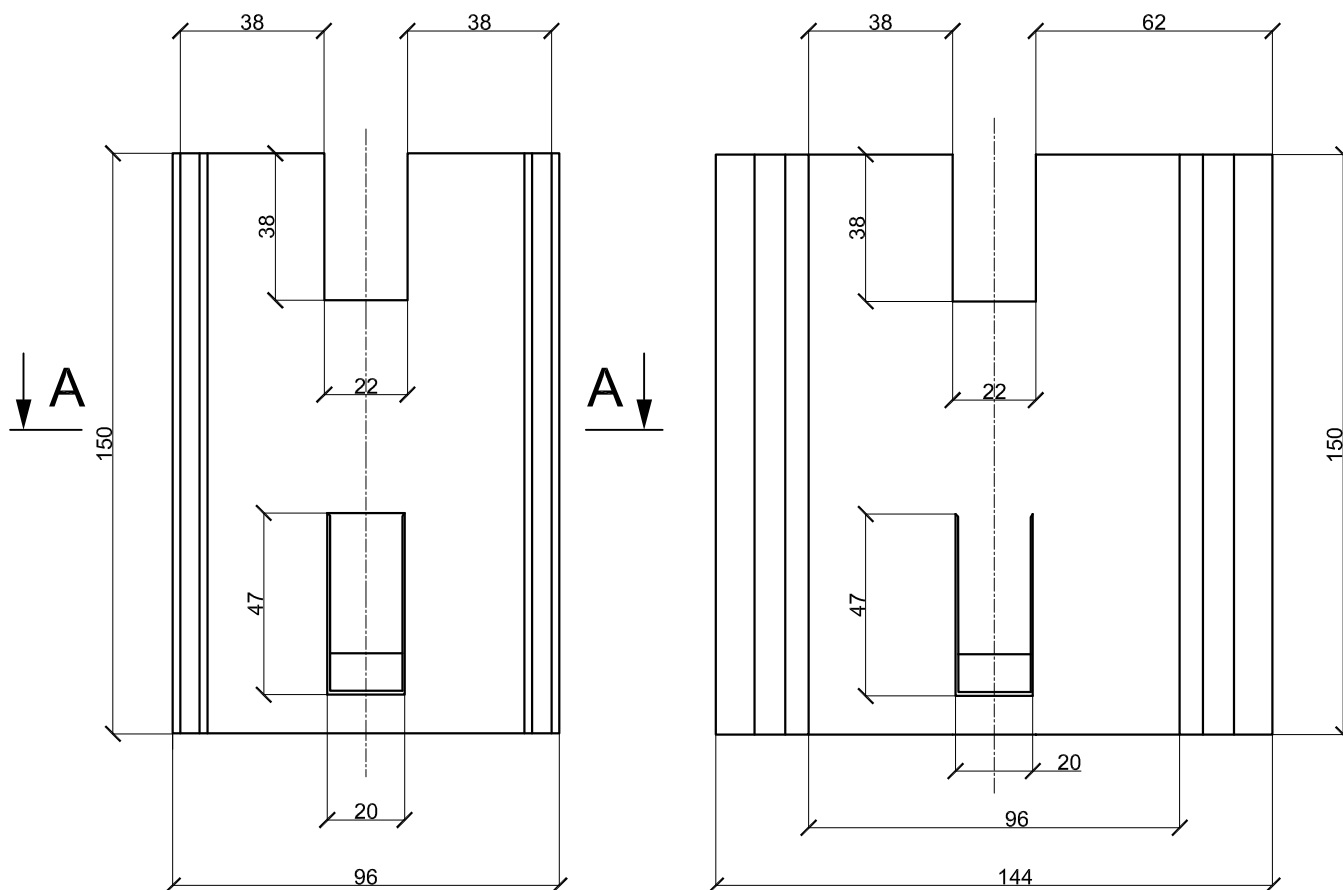
Обозначение	t, мм	B, мм	Масса, кг
КК-50	1.2	50	0.045
	2.0	50	0.075
КК-90	1.2	90	0.065
	2.0	90	0.108
КК-120	1.2	120	0.079
	2.0	120	0.131
КК-150	1.2	150	0.093
	2.0	150	0.156
КК-180	1.2	180	0.108
	2.0	180	0.180



# Крепежные элементы

Удлинитель кронштейна

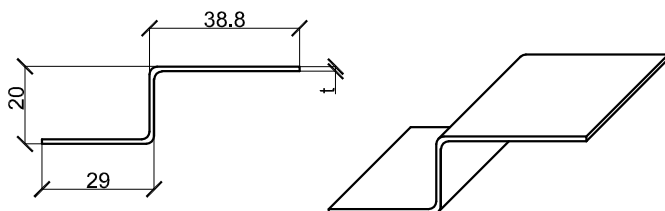
УК-150



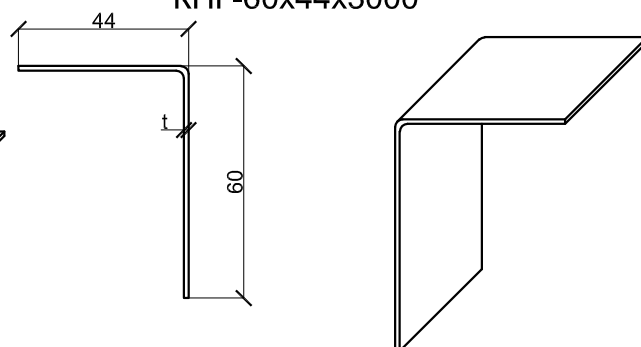
Обозначение	t, мм	Длина, м	Площадь сечения, А, см <sup>2</sup>	Масса, кг	Ширина заготовки, мм
УК-150	1.2	0.15	1.73	0.20	144

# Крепежные элементы

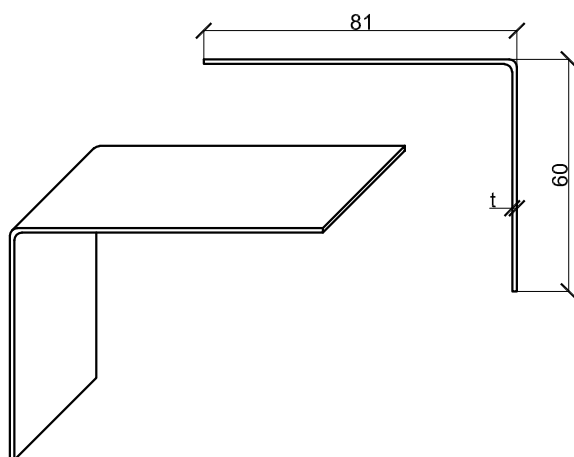
Крепежный профиль  
Z-образный 29x20x3000  
КПZ-29x20x3000



Крепежный профиль  
Г-образный 60x44x3000  
КПГ-60x44x3000



Крепежный профиль  
Г-образный широкий 60x81x3000  
КПГШ-60x81x3000



Примечание:

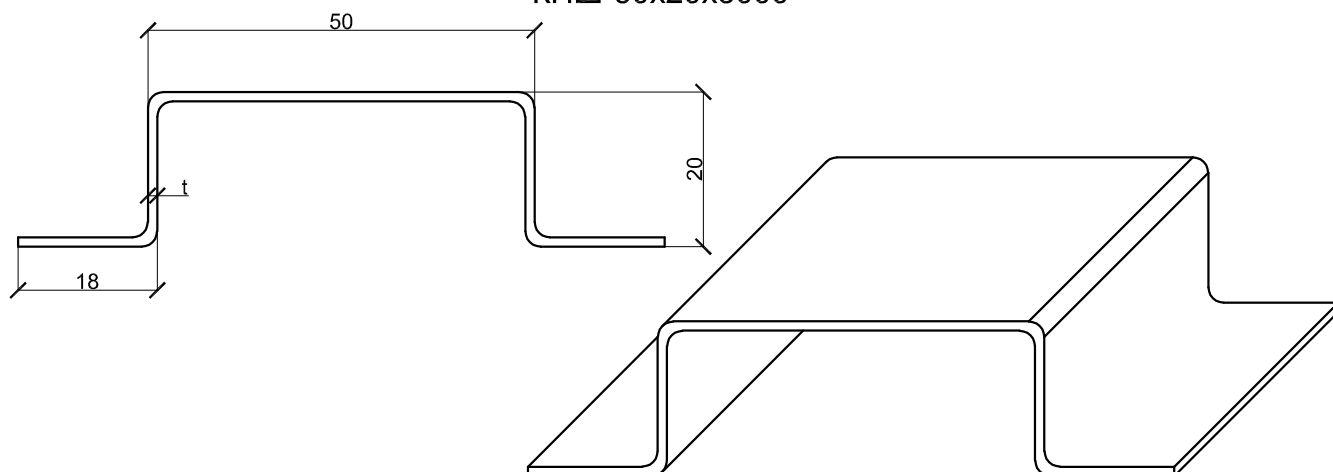
-Профили могут иметь нестандартную длину

Обозначение	t, мм	Длина, м	Площадь сечения, А, см <sup>2</sup>	Масса 1 п. м., кг	Ширина заготовки, мм
КПГШ-60x81x3000	1.2	3000±5	1.69	1.31	139
КПZ-29x20x3000	1.2	3000±5	1.07	0.84	89
КПГ-60x44x3000	1.2	3000±5	1.25	0.98	104

# Крепежные элементы

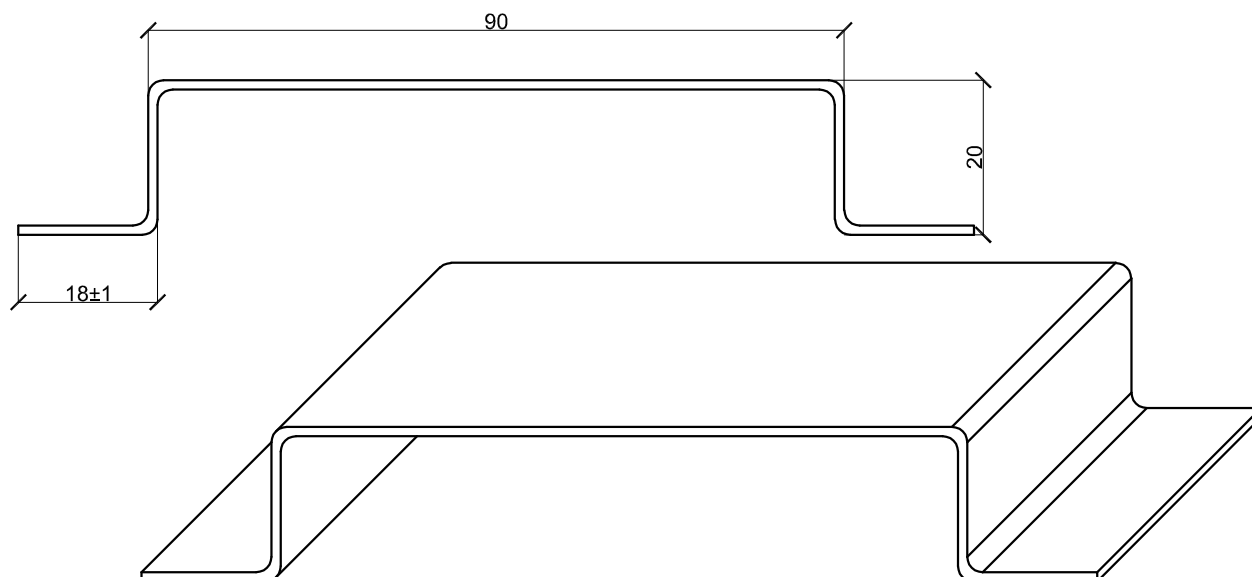
Крепежный профиль шляпный 50x20x3000

КПШ-50x20x3000



Крепежный профиль шляпный 90x20x3000

КПШ-90x20x3000



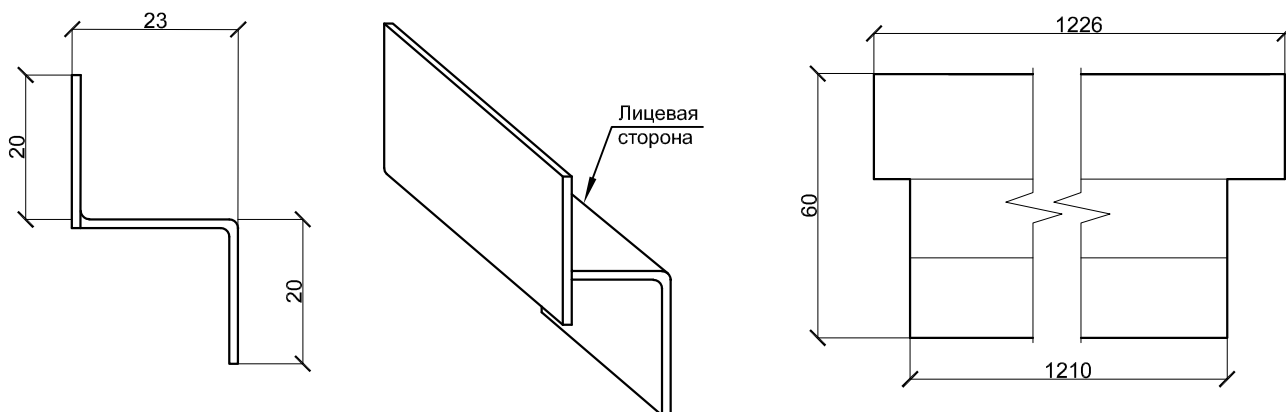
Примечание:

-Профили могут иметь нестандартную длину

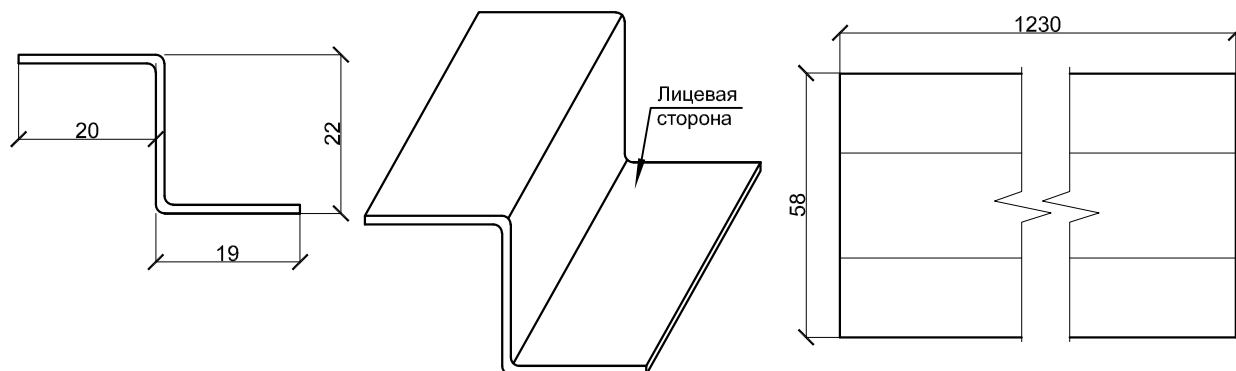
Обозначение	t, мм	Площадь сечения А, см <sup>2</sup>	Масса 1 м длины, кг	Длина стандартная, м	Ширина заготовки, мм
КПШ-50x20x3000	1.2	1.36	1.11	3000	113
КПШ-90x20x3000	1.2	1.87	1.54	3000	156

# Комплекующие для фасадных кассет

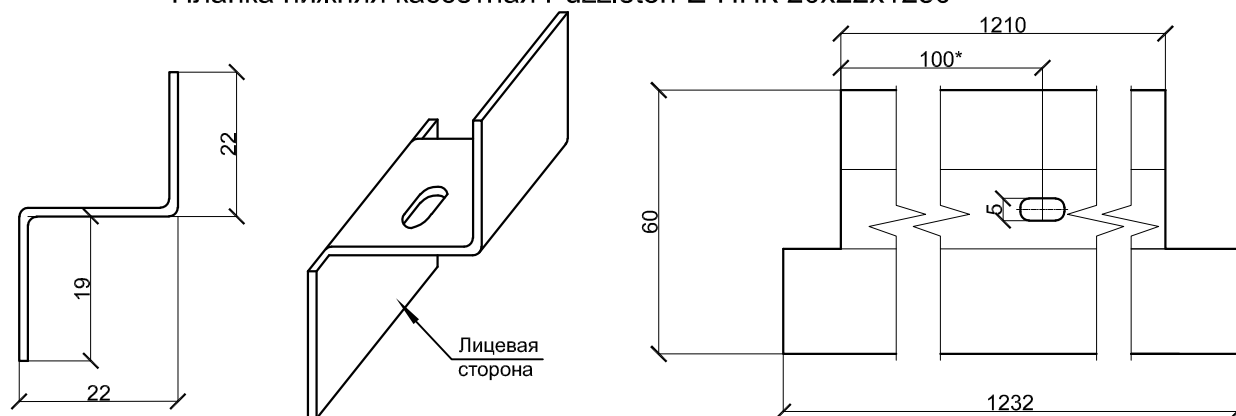
## Планка верхняя кассетная Puzzleton Z ПВК 20x23x1250



## Планка (правая/левая) кассетная Puzzleton Z ППК 19x22x1250/ПЛК 19x22x1250



## Планка нижняя кассетная Puzzleton Z ПНК 20x22x1250

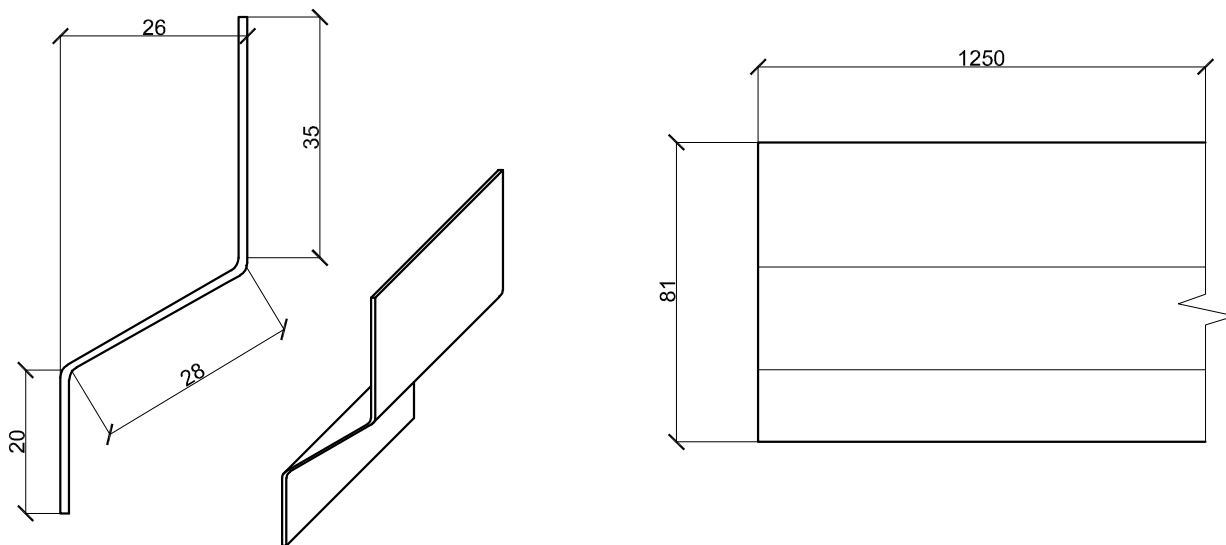


Обозначение	t, мм	Площадь сечения, А, см <sup>2</sup>	Масса, кг
ПВК Puzzleton Z 20x23x1250	0.7	0.42	0.41
	1.2	0.72	0.70
ППК Puzzleton Z 19x22x1250	0.7	0.41	0.40
	1.2	0.70	0.68
ПЛК Puzzleton Z 19x22x1250	0.7	0.41	0.40
	1.2	0.70	0.68
ПНК Puzzleton Z 20x22x1250	0.7	0.42	0.41
	1.2	0.72	0.70

# Комплекующие для фасадных кассет

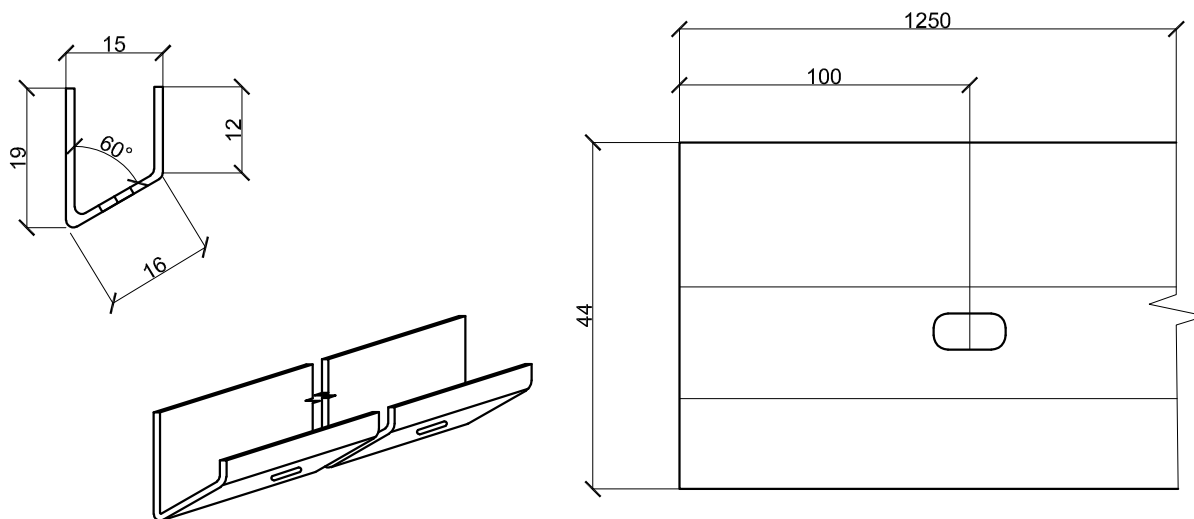
Планка верхняя кассетная Puzzleton

ПВК 20x25x1250



Планка нижняя кассетная Puzzleton

ПНК 20x16x1250

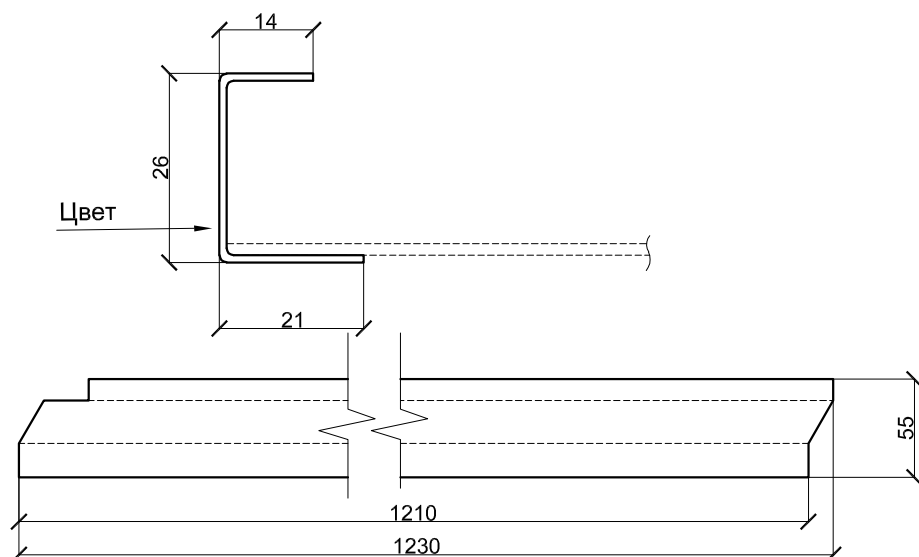


Обозначение	t, мм	Площадь сечения. A, см <sup>2</sup>	Масса, кг
ПВК Puzzleton 20x25x1250	0.7	0.57	0.55
	1.2	0.97	0.95
ПНК Puzzleton 20x16x1250	0.7	0.31	0.30
	1.2	0.53	0.51

# Комплектующие для фасадных кассет

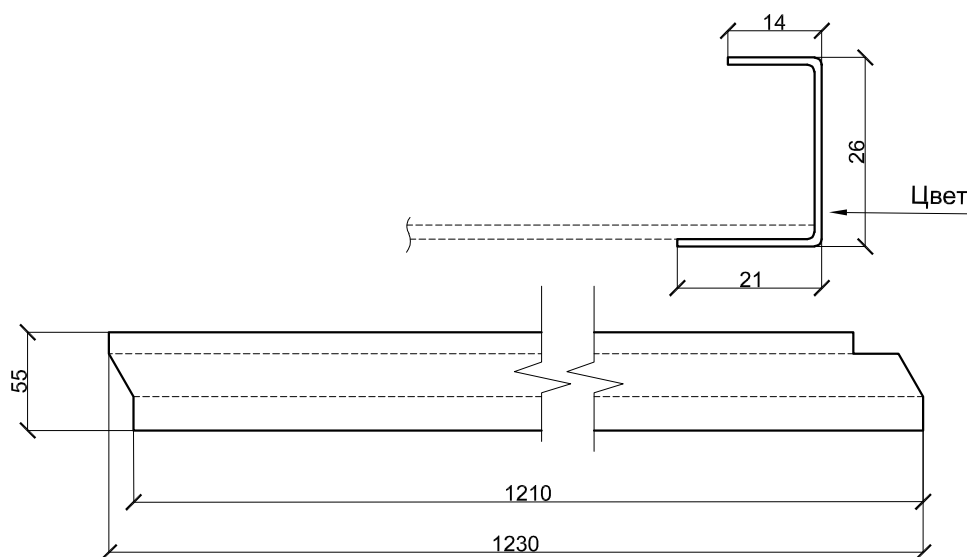
Планка левая кассетная Puzzleton

ПЛК 20x25x1250



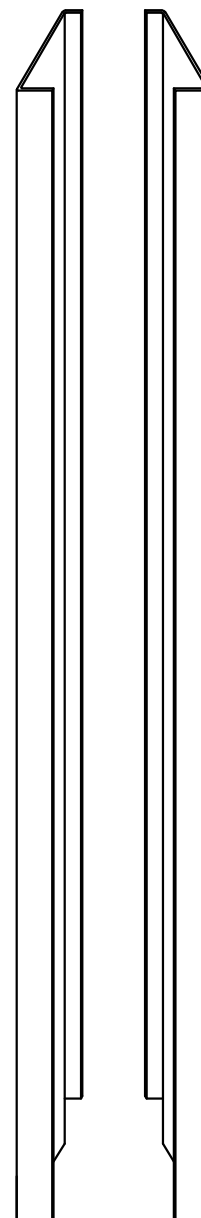
Планка правая кассетная Puzzleton

ППК 20x25x1250



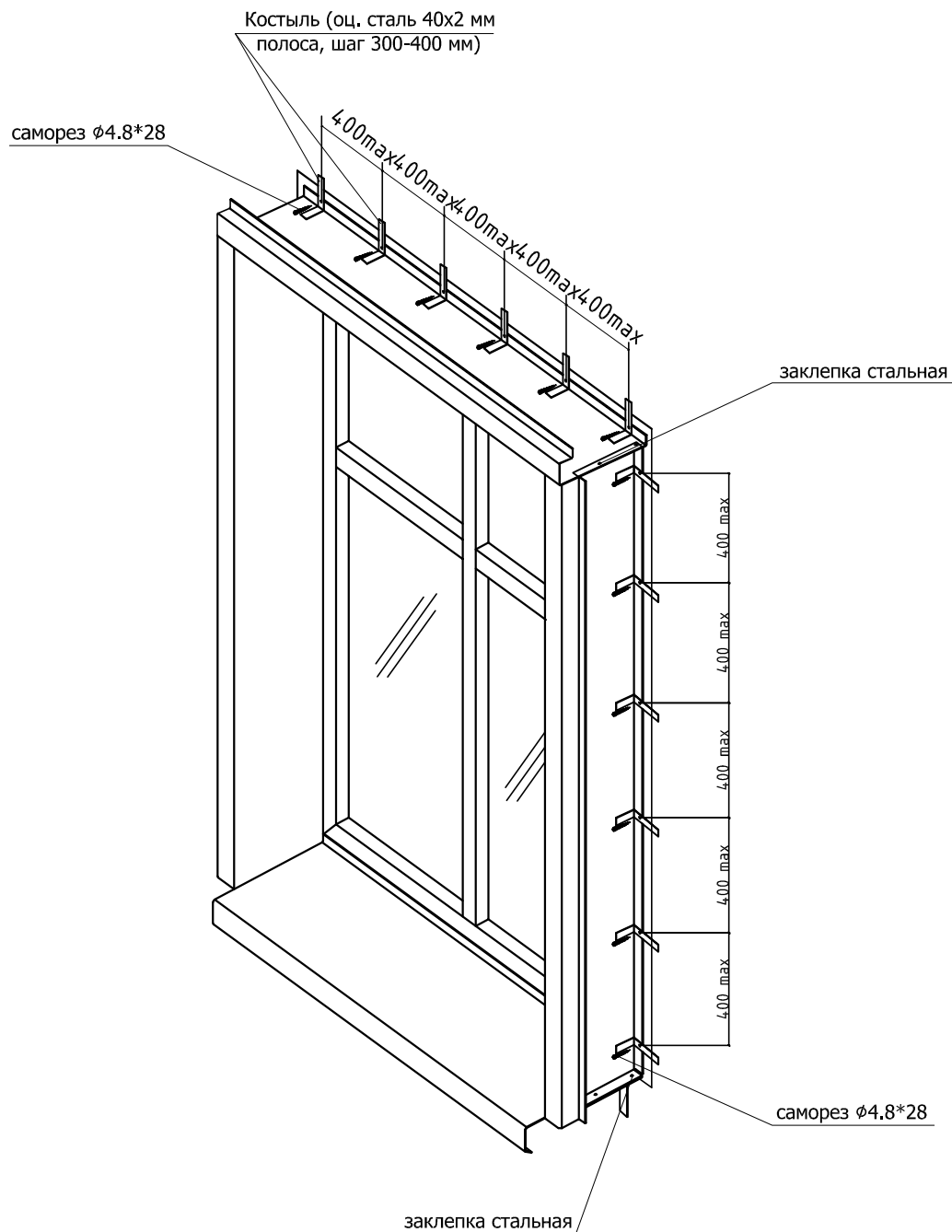
Левая

Правая



Обозначение	t, мм	Площадь сечения. A, см <sup>2</sup>	Масса, кг
ПЛК Puzzleton 20x25x1250	0.7	0.39	0.37
	1.2	0.66	0.64
ППК Puzzleton 20x25x1250	0.7	0.39	0.37
	1.2	0.66	0.64

# 1. Схема устройства короба оконного обрамления

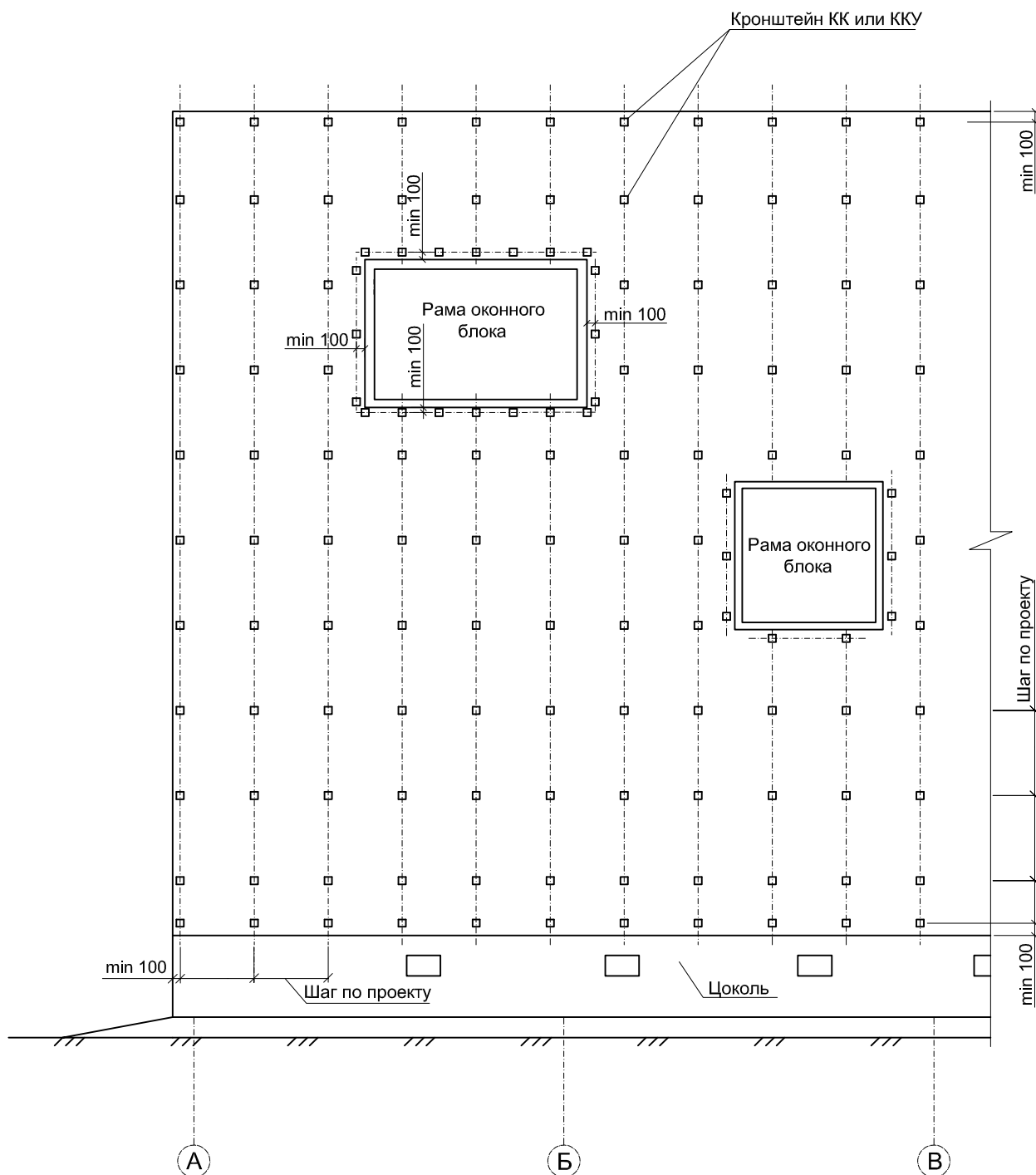




# Система вентилируемого фасада ВФ МП

## 2. Схема расположения элементов подконструкции при вертикальном расположении направляющих

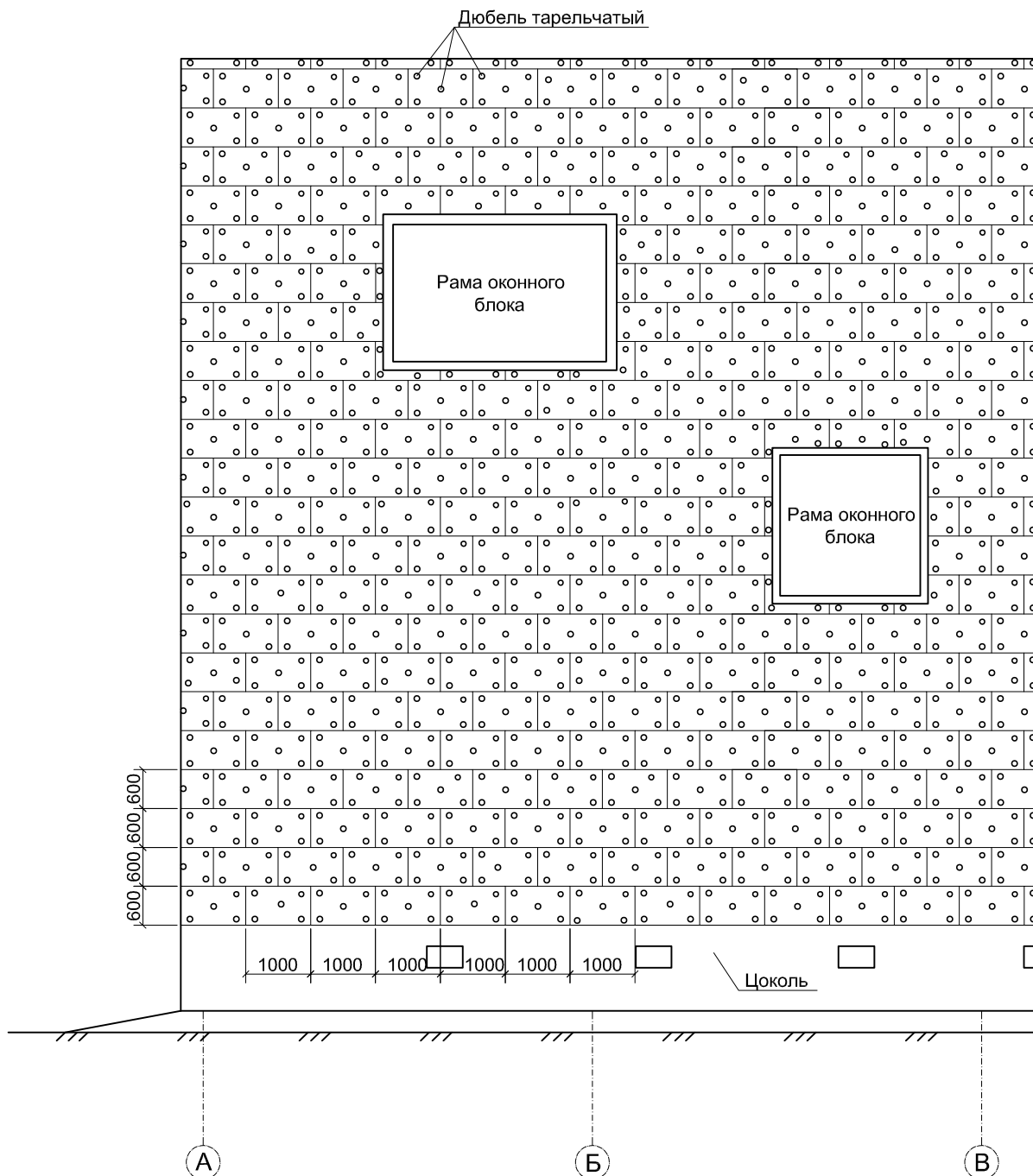
### 2.1. Схема расположения кронштейнов на примере фрагмента фасада



Детальная установка кронштейнов дана в узлах

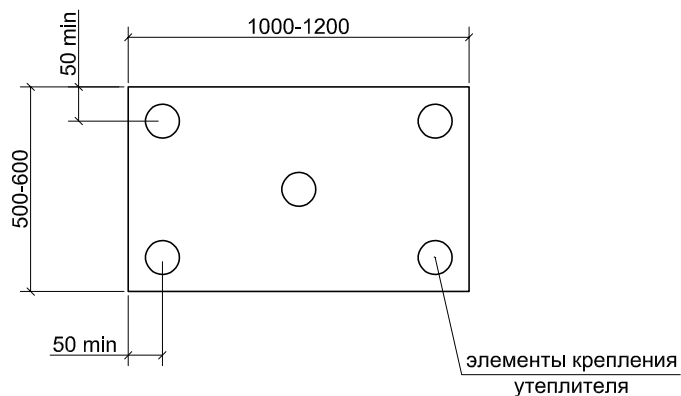
# Система вентилируемого фасада ВФ МП

## 2.2. Схема установки утеплителя

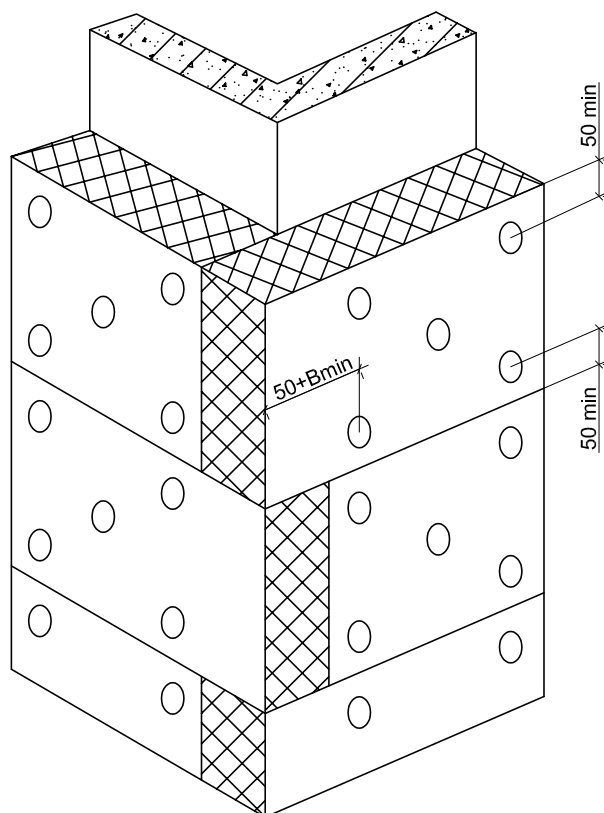


# Система вентилируемого фасада ВФ МП

## 2.3. Схема крепления утеплителя рядовой плиты (минераловатные плиты)



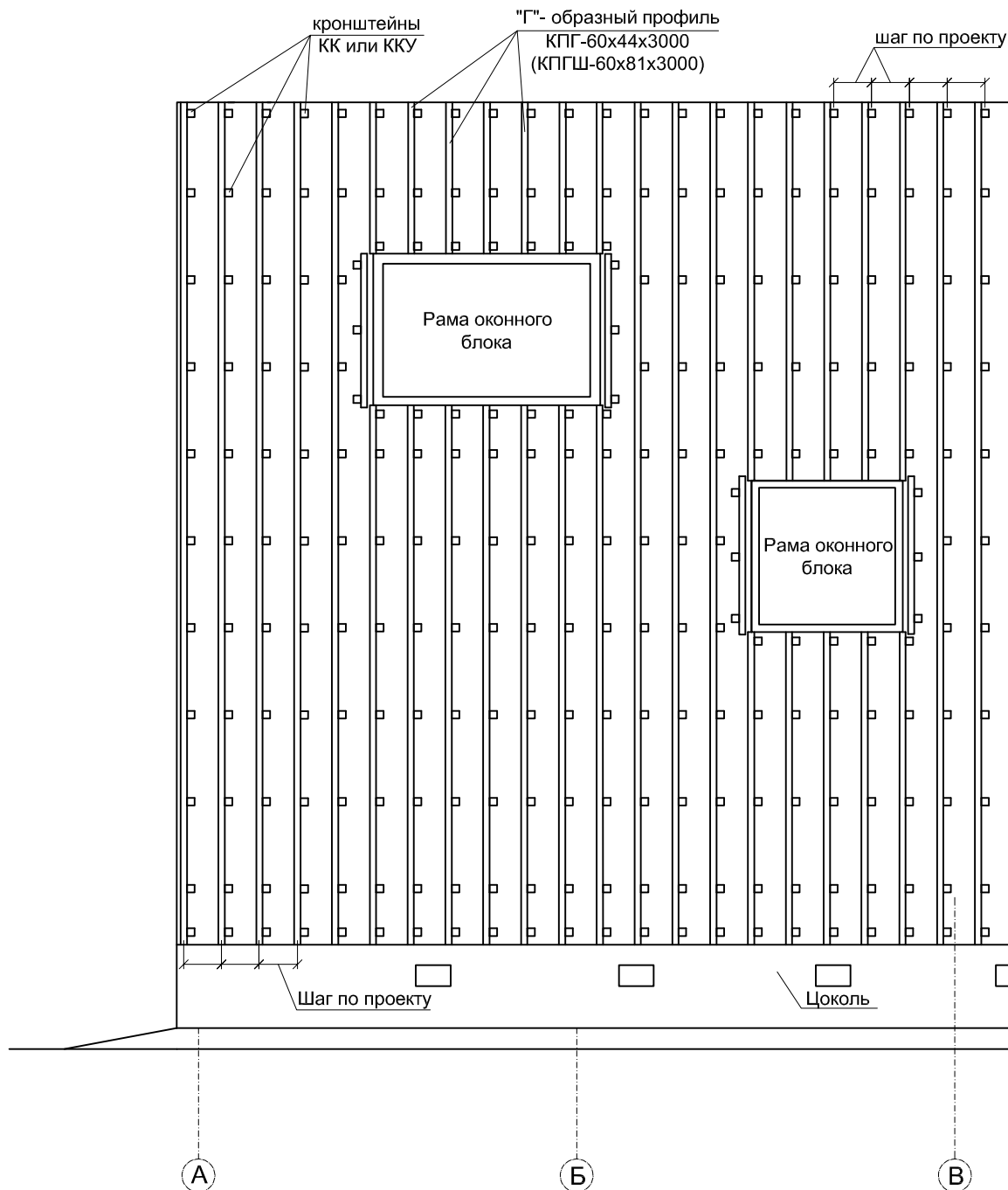
## Схема крепления утеплителя на углу здания



B - толщина утеплителя

# Система вентилируемого фасада ВФ МП

## 2.4. Схема расположения кронштейнов и профилей на примере фрагмента фасада (вертикальная система)

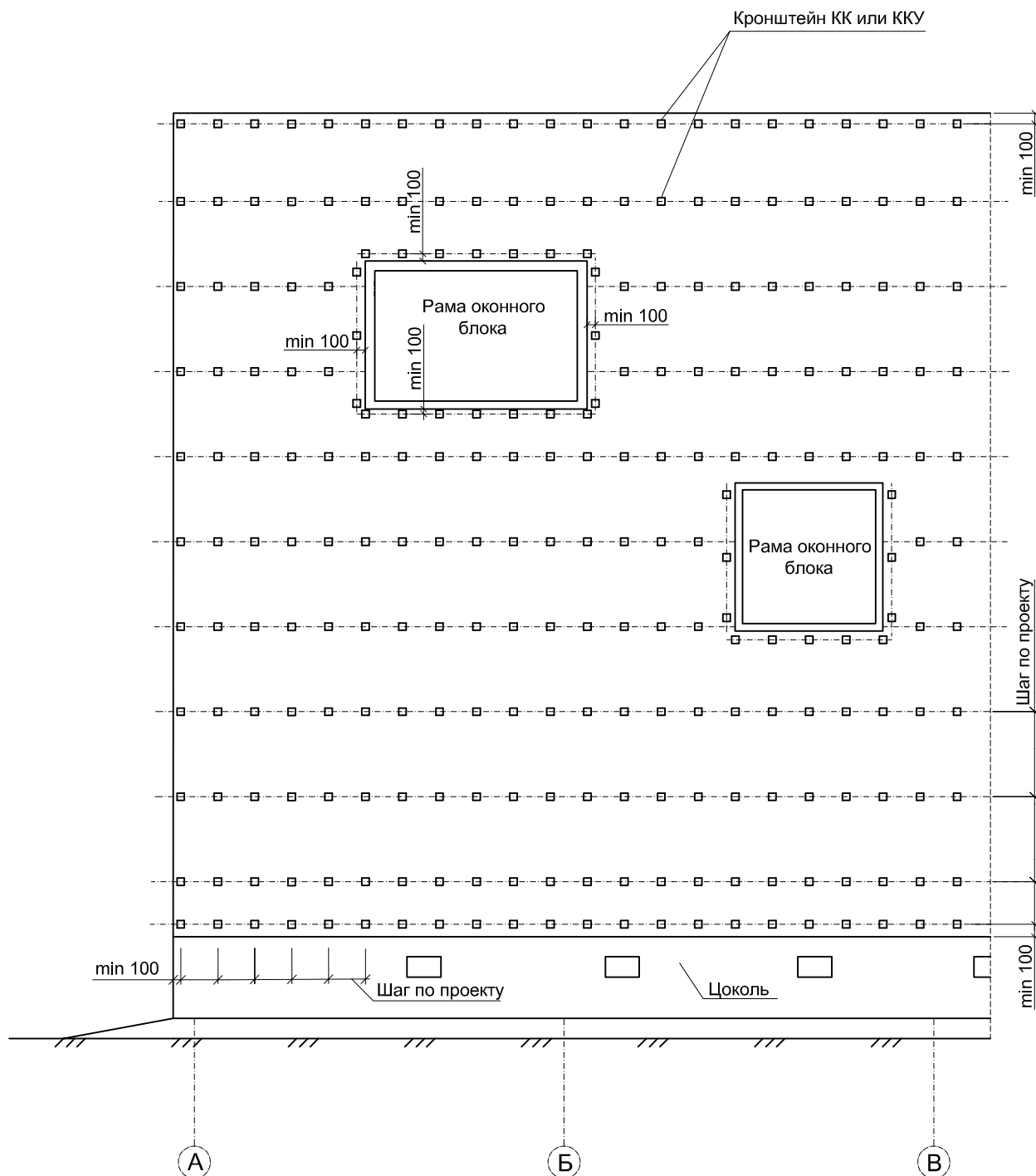


Детальная установка кронштейнов и вертикальных направляющих дана в узлах

# Система вентилируемого фасада ВФ МП

## 3. Схема расположения элементов подконструкции при перекрестной системе

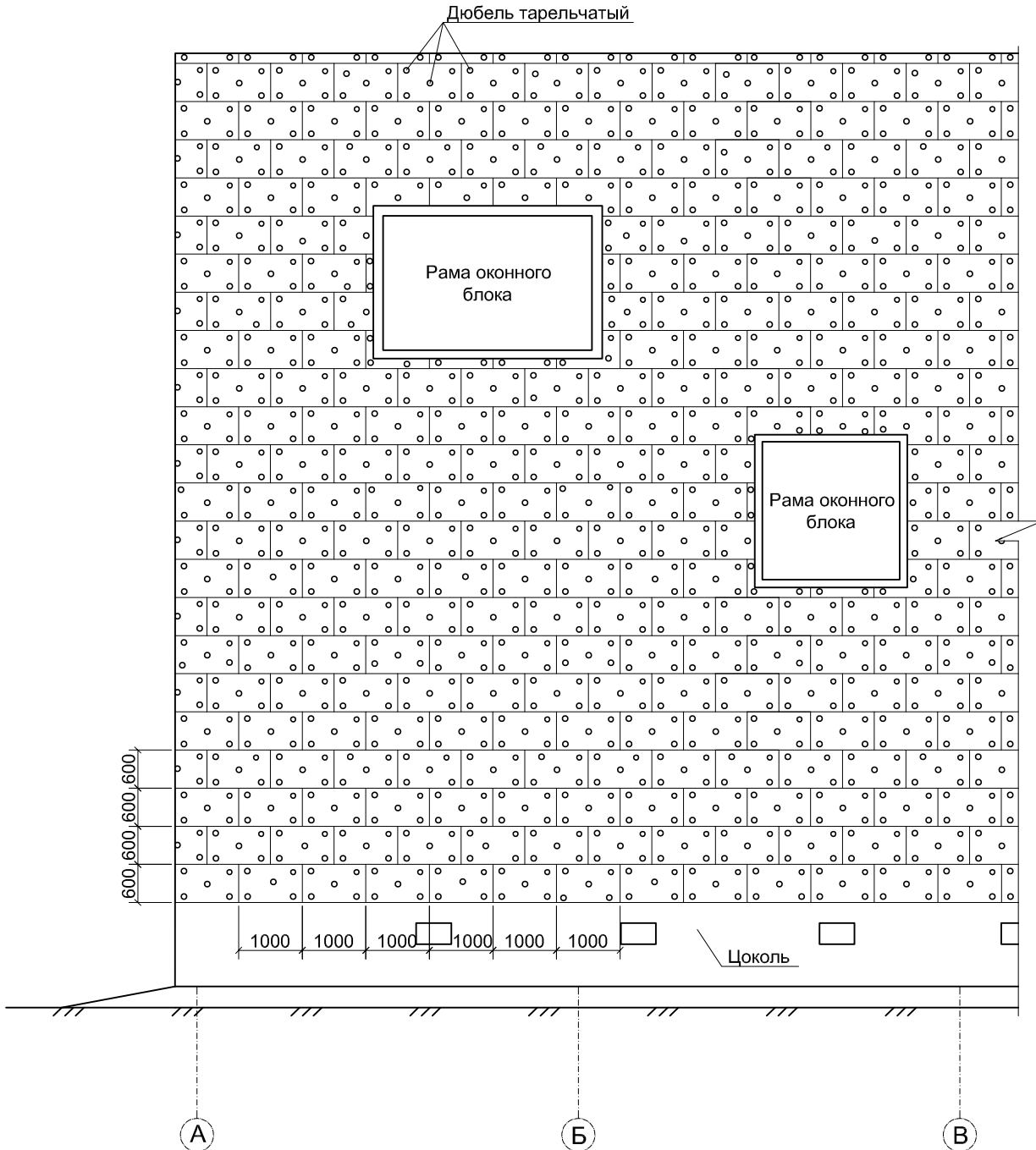
### 3.1. Схема расположения кронштейнов на примере фрагмента фасада



Детальная установка кронштейнов дана в узлах

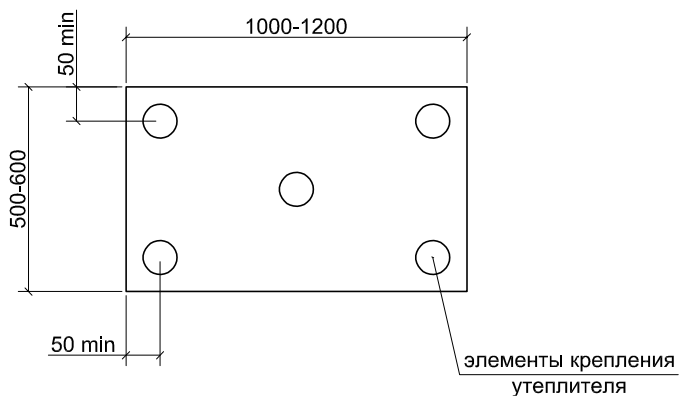
# Система вентилируемого фасада ВФ МП

## 3.2. Схема установки утеплителя

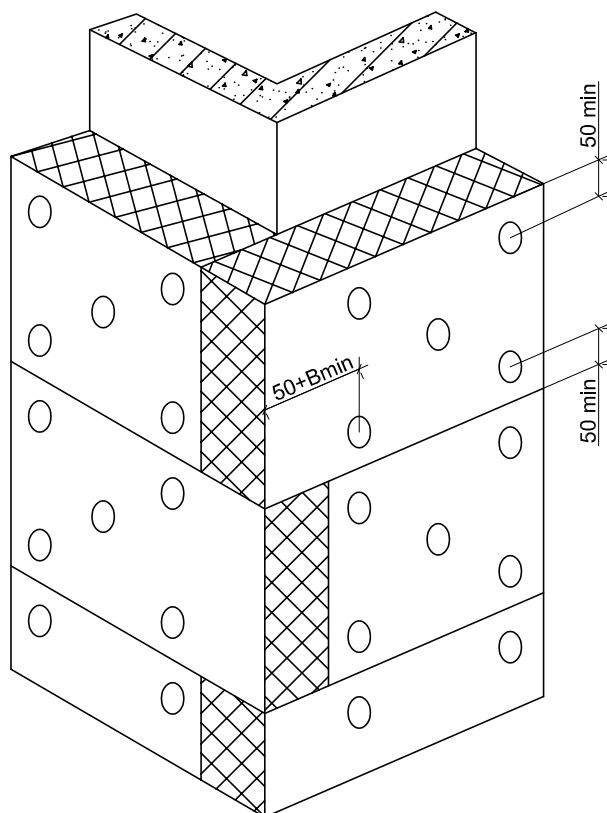


# Система вентилируемого фасада ВФ МП

## 3.3. Схема крепления утеплителя рядовой плиты (минераловатные плиты)



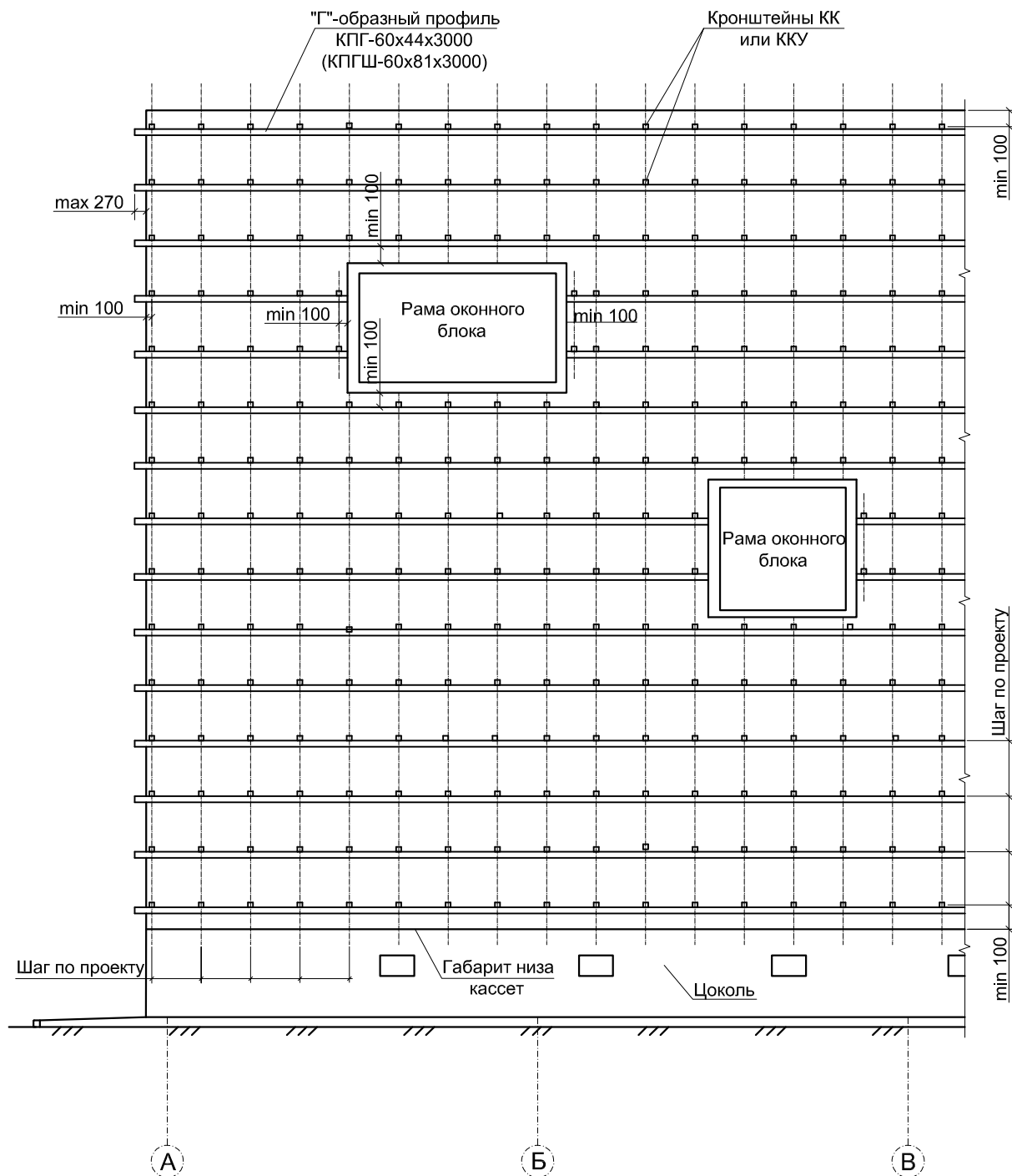
## Схема крепления утеплителя на углу здания



B - толщина утеплителя

# Система вентилируемого фасада ВФ МП

## 3.4. Схема расположения кронштейнов и горизонтальных направляющих на примере фрагмента фасада (перекрестная система)

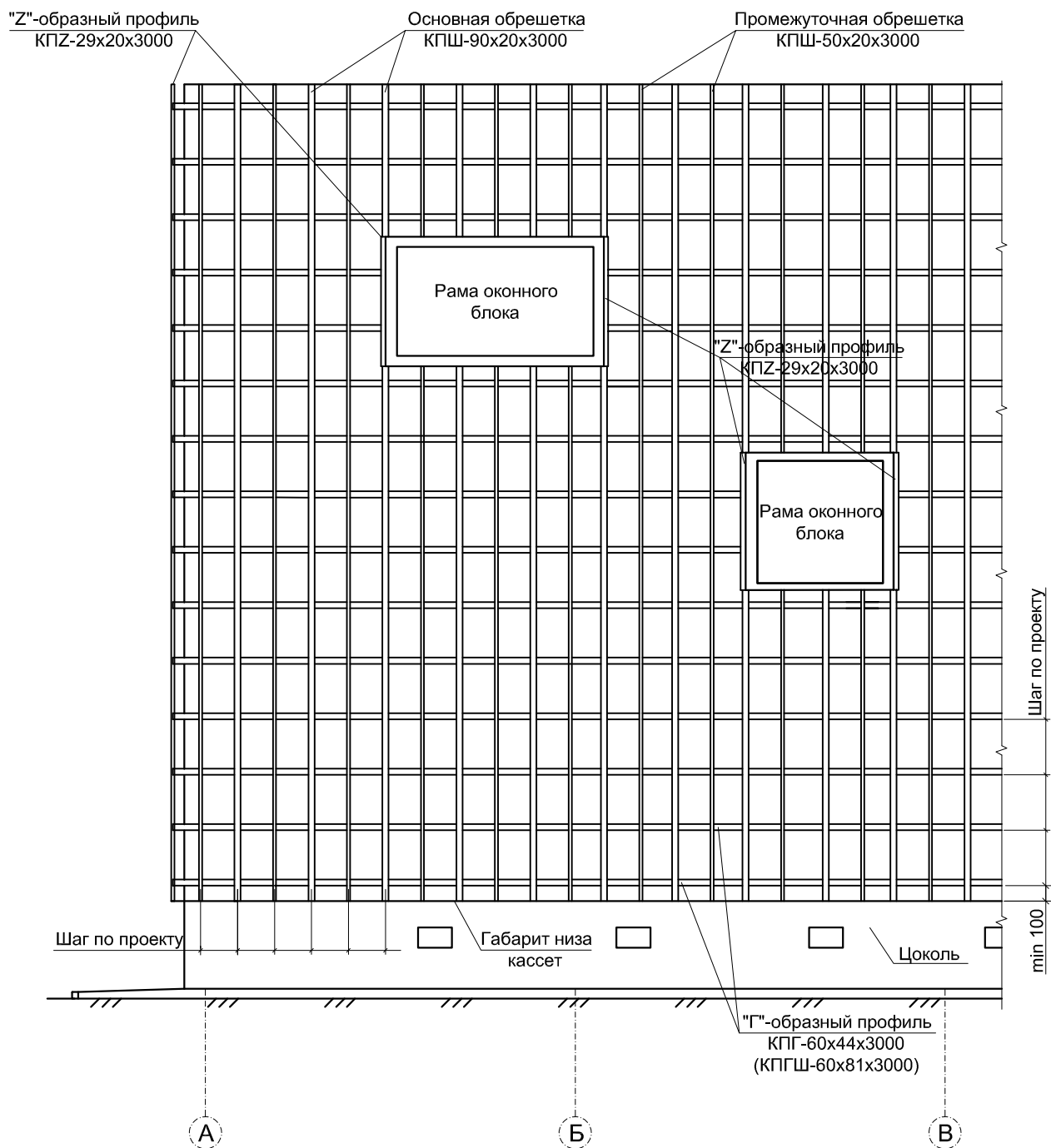


Детальная установка кронштейнов и горизонтальных направляющих дана в узлах



# Система вентилируемого фасада ВФ МП

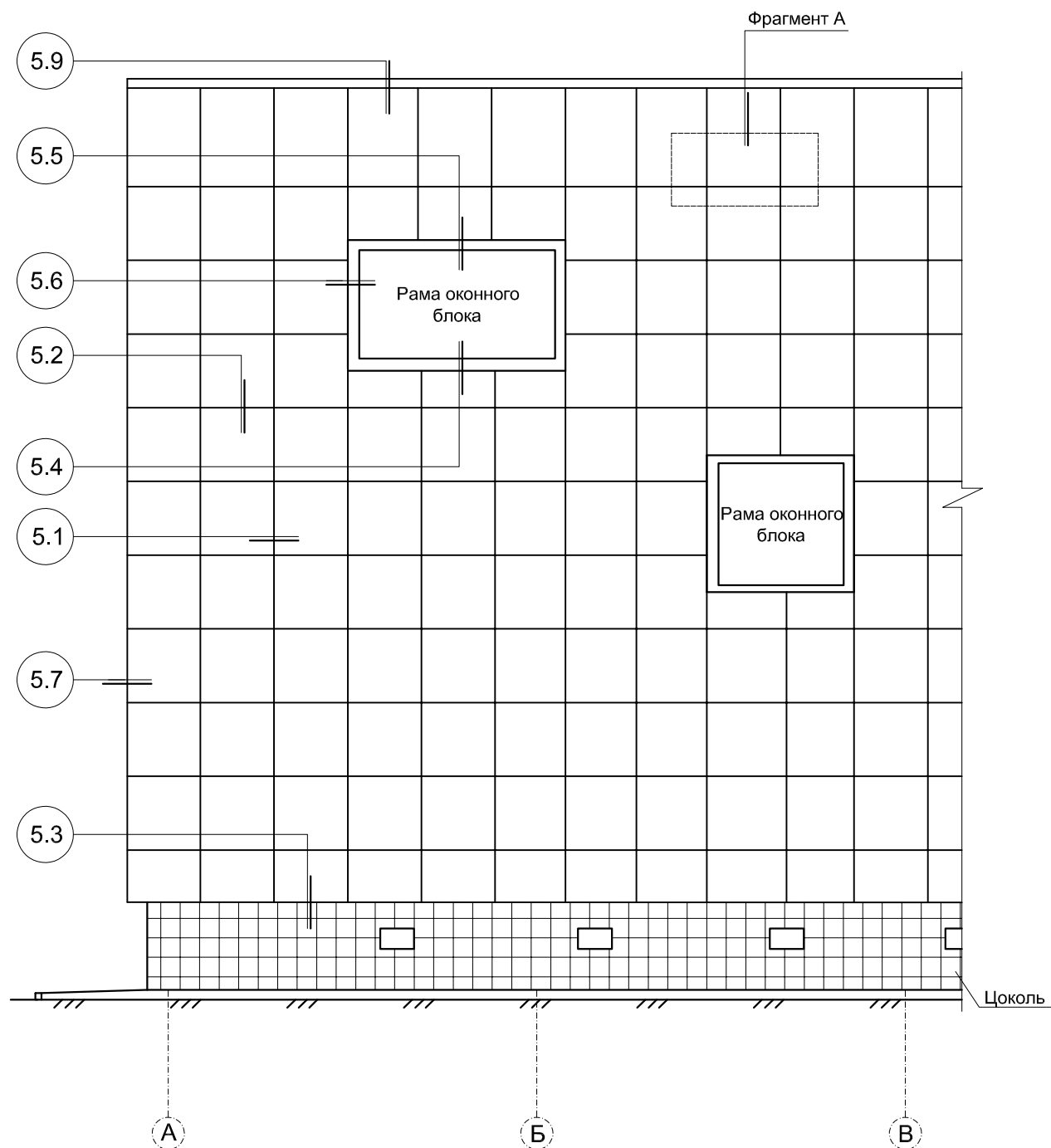
## 3.5. Схема расположения вертикальных направляющих на примере фрагмента фасада (перекрестная система)



Детальная установка горизонтальных и вертикальных направляющих дана в узлах

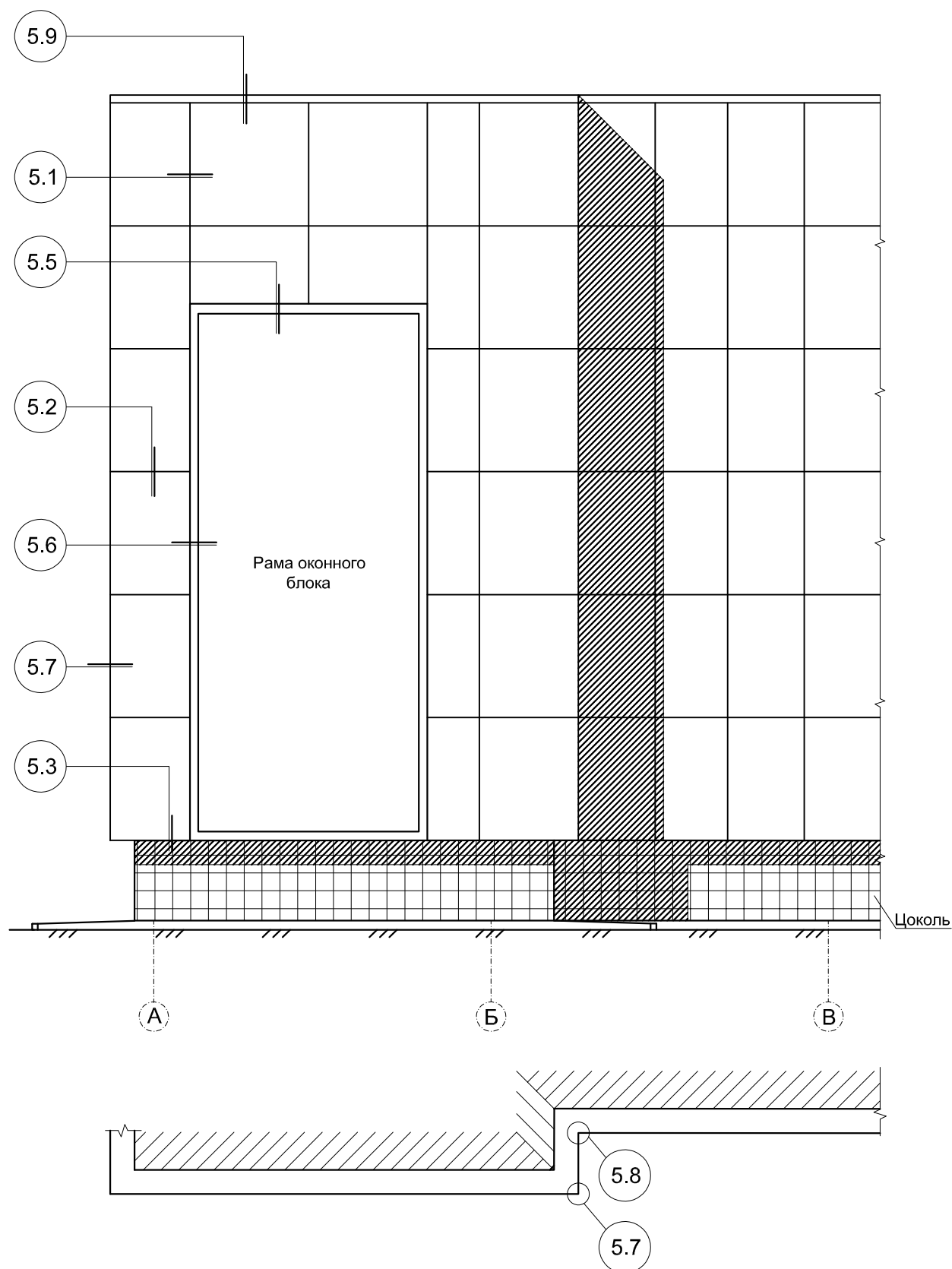
# Система вентилируемого фасада ВФ МП

## 4. Маркировка узлов (вертикальная система)



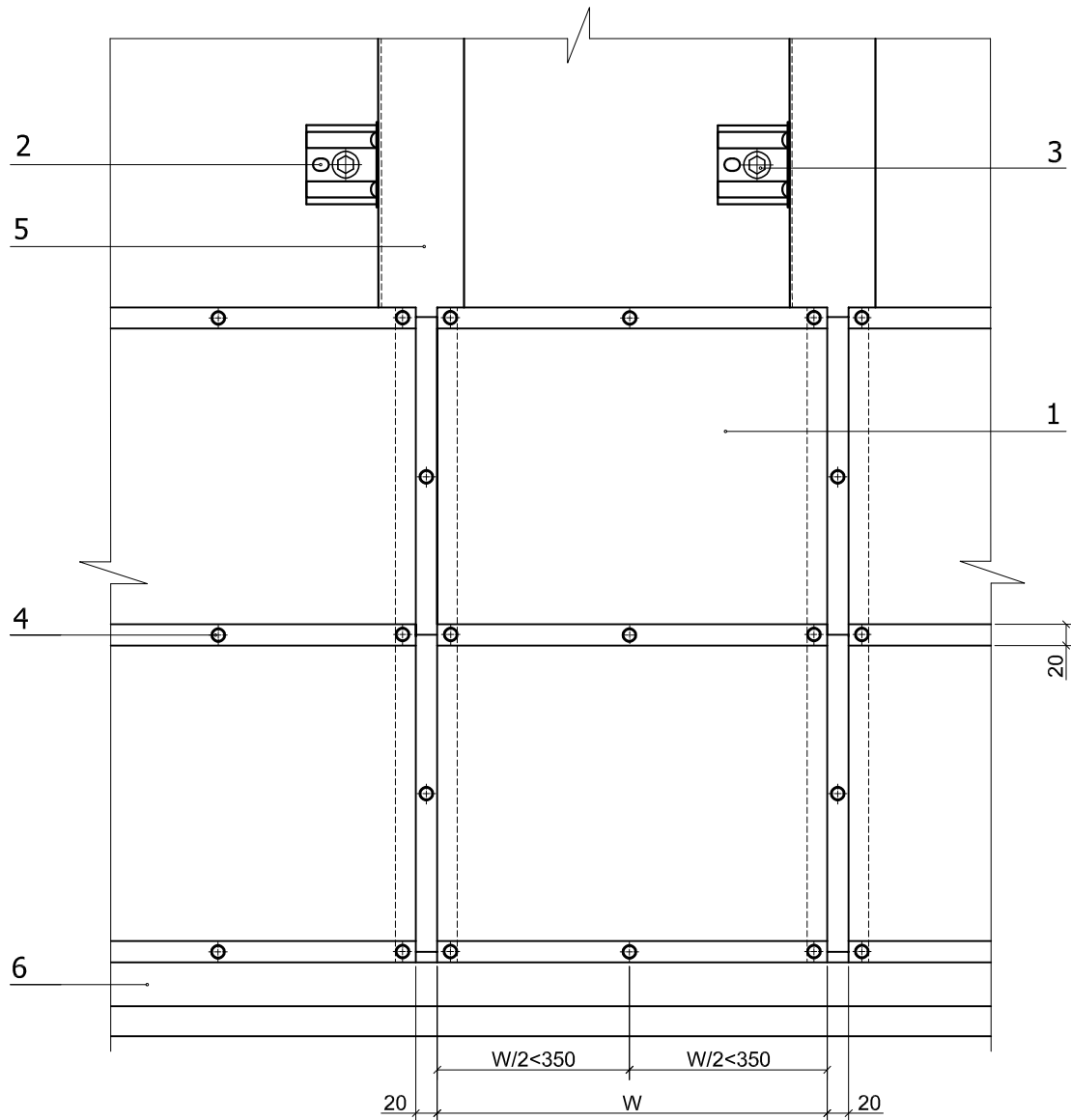
# Система вентилируемого фасада ВФ МП

## 4.1. Маркировка узлов (вертикальная система)



# Система вентилируемого фасада Вф МП

## 5. Узлы крепления Puzzleton Z Фрагмент А (вертикальная система)

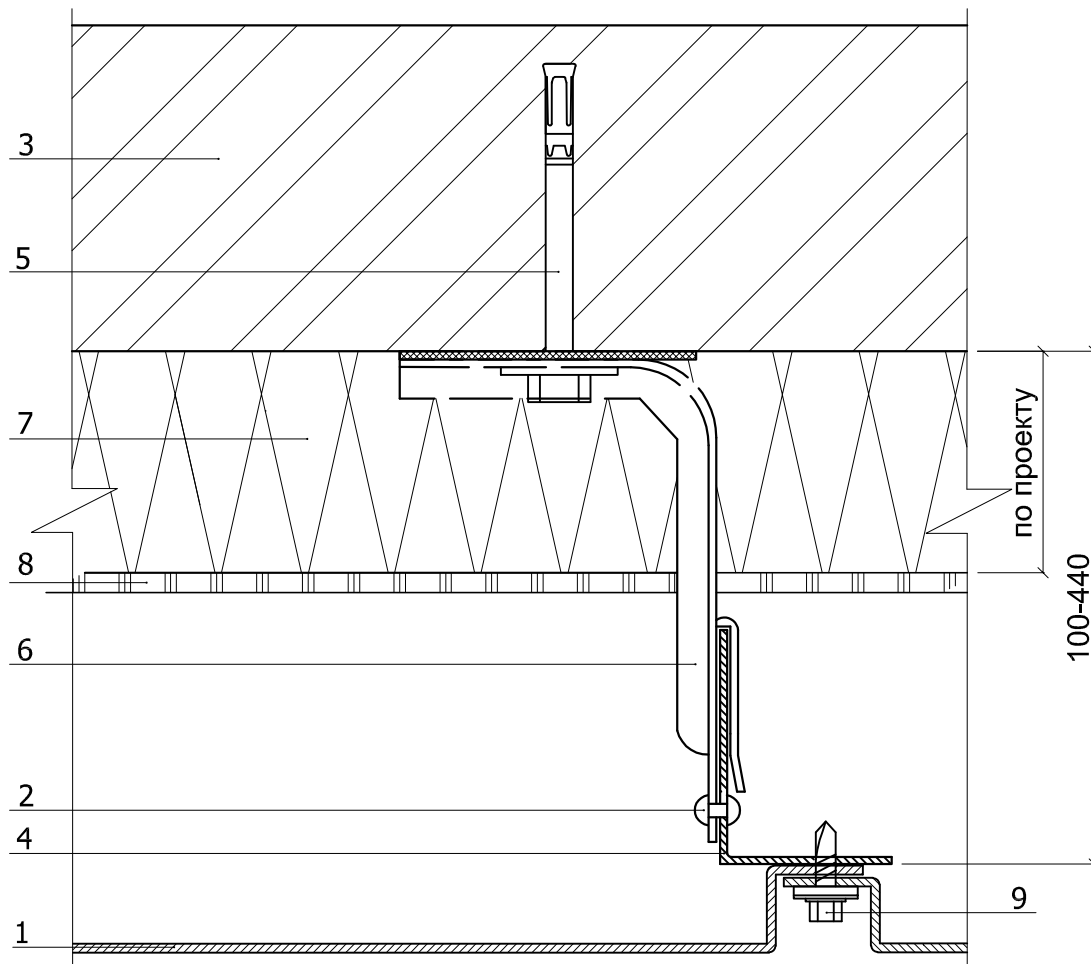


1. Фасадная кассета Puzzleton Z
2. Крепежный кронштейн КК-L или ККУ-L (по проекту)
3. Крепежный элемент (марка по проекту)
4. Саморез  $\phi 4,8 \times 28$  с прокладкой из ЭПДМ-резины и цветной головкой
5. Вертикальные направляющие КПГ-60x44x3000 (КПГШ-60x81x3000)
6. Слив цоколя (оц. сталь с полимерным покрытием,  $t=0,5-0,7$  мм)

# Система вентилируемого фасада ВФ МП 1005

## Узлы крепления Puzzleton Z Горизонтальный разрез

Узел 5.1

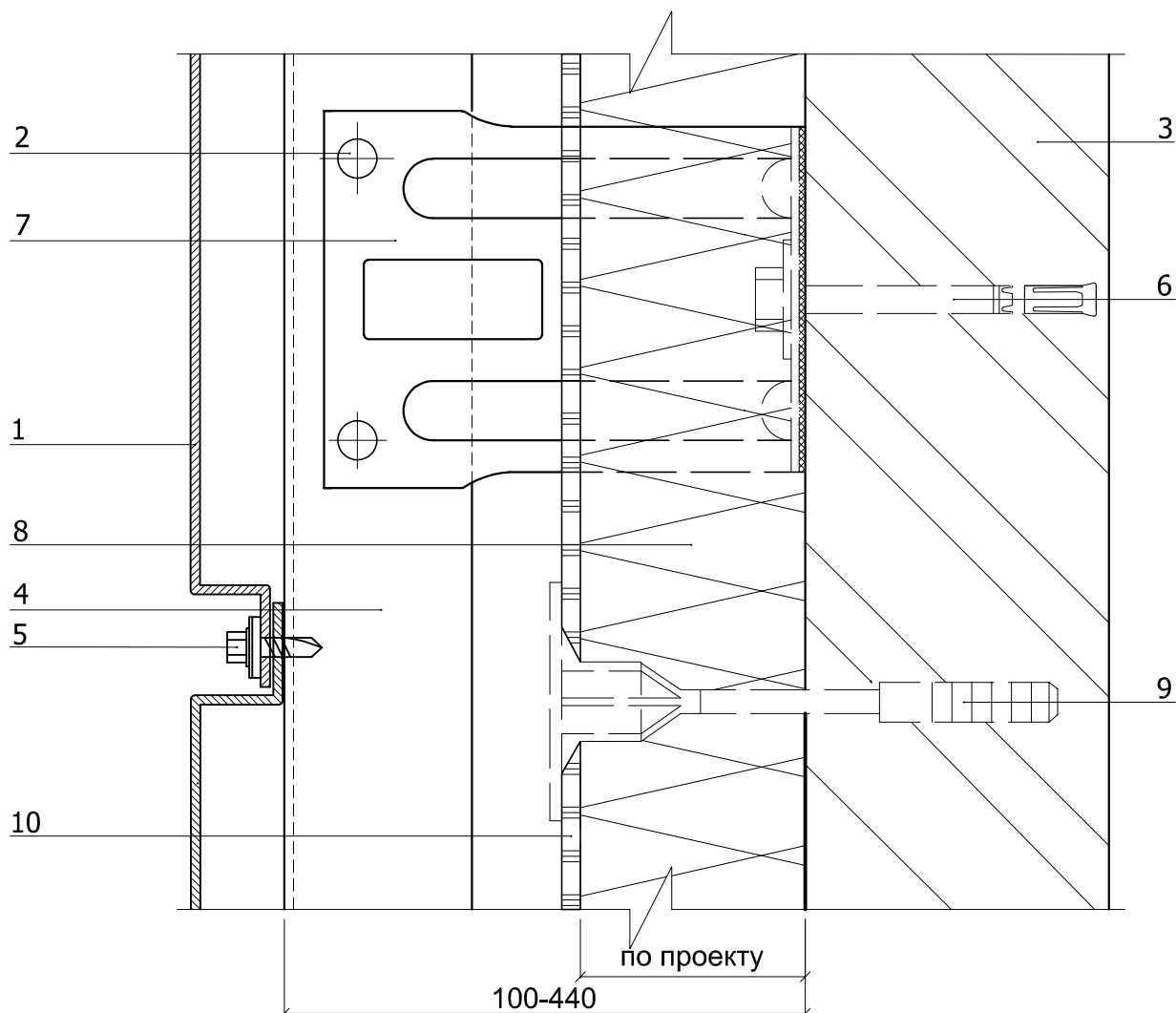


1. Фасадная кассета Puzzleton Z
2. Заклепка или саморез  $\phi$  4,8x28 ( $\phi$  5,5x19) с прокладкой из ЭПДМ-резины
3. Несущая стена
4. Вертикальные направляющие КПГ-60x44x3000 (КПГШ-60x81x3000)
5. Крепежный элемент (марка по проекту)
6. Крепежный кронштейн КК-L или ККУ-L (по проекту)
7. Теплоизоляция (по проекту)
8. Гидро-ветрозащитная мембрана Тувек (по проекту)
9. Саморез  $\phi$  4,8x28 с прокладкой из ЭПДМ-резины и цветной головкой

# Система вентилируемого фасада ВФ МП 1005

## Узлы крепления Puzzleton Z Вертикальный разрез

### Узел 5.2



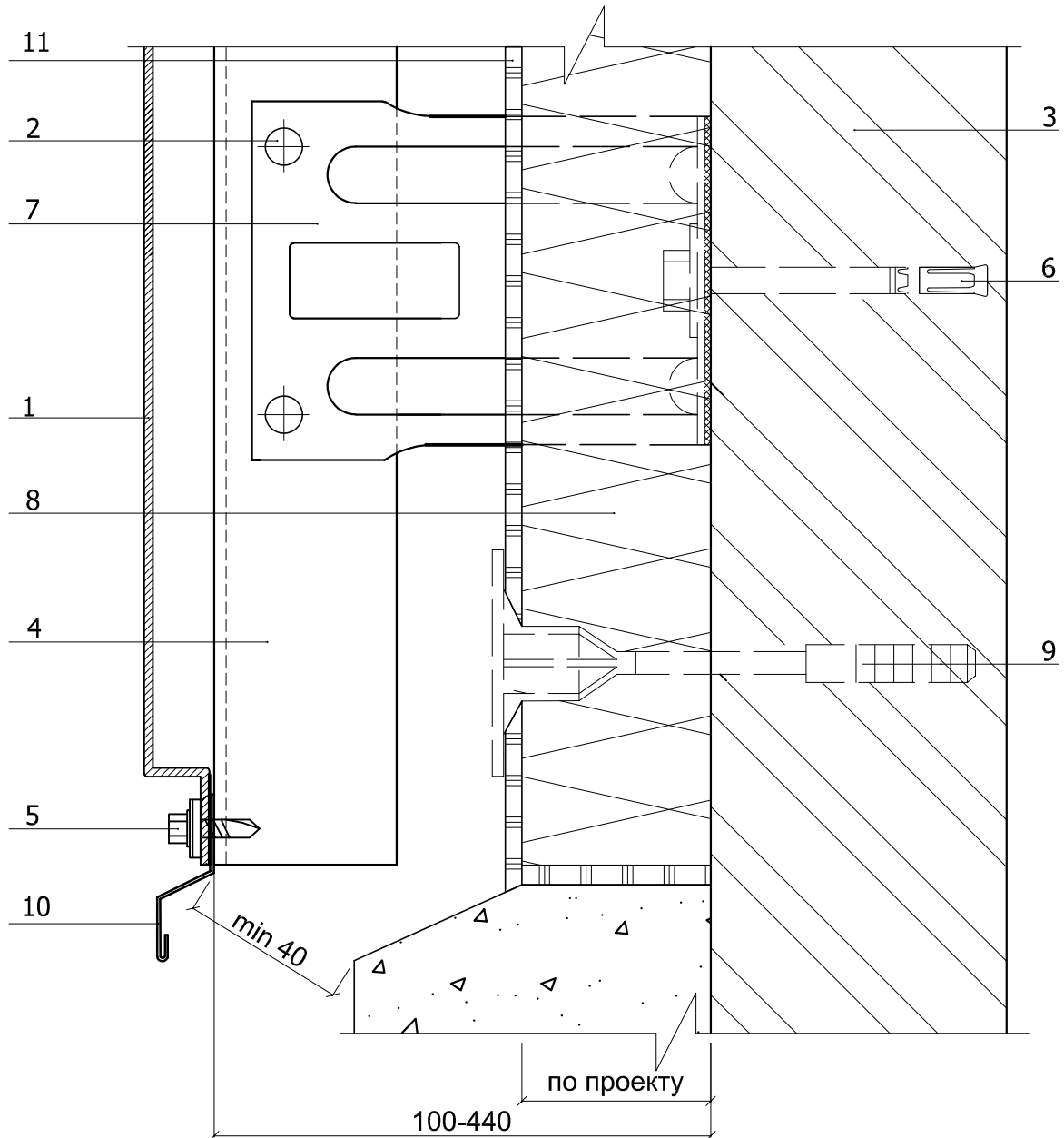
1. Фасадная кассета Puzzleton Z
2. Заклепка или саморез  $\phi 4,8 \times 28$  ( $\phi 5,5 \times 19$ ) с прокладкой из ЭПДМ-резины
3. Несущая стена
4. Вертикальные направляющие КПГ-60x44x3000 (КПГШ-60x81x3000)
5. Саморез  $\phi 4,8 \times 28$  с прокладкой из ЭПДМ-резины и цветной головкой
6. Крепежный элемент (марка по проекту)
7. Крепежный кронштейн КК-L или ККУ-L (по проекту)
8. Теплоизоляция (по проекту)
9. Дюбель тарельчатый
10. Гидро-ветрозащитная мембрана Тувек (по проекту)

# Система вентилируемого фасада ВФ МП 1005

## Узлы крепления Puzzleton Z

### Цоколь

#### Узел 5.3



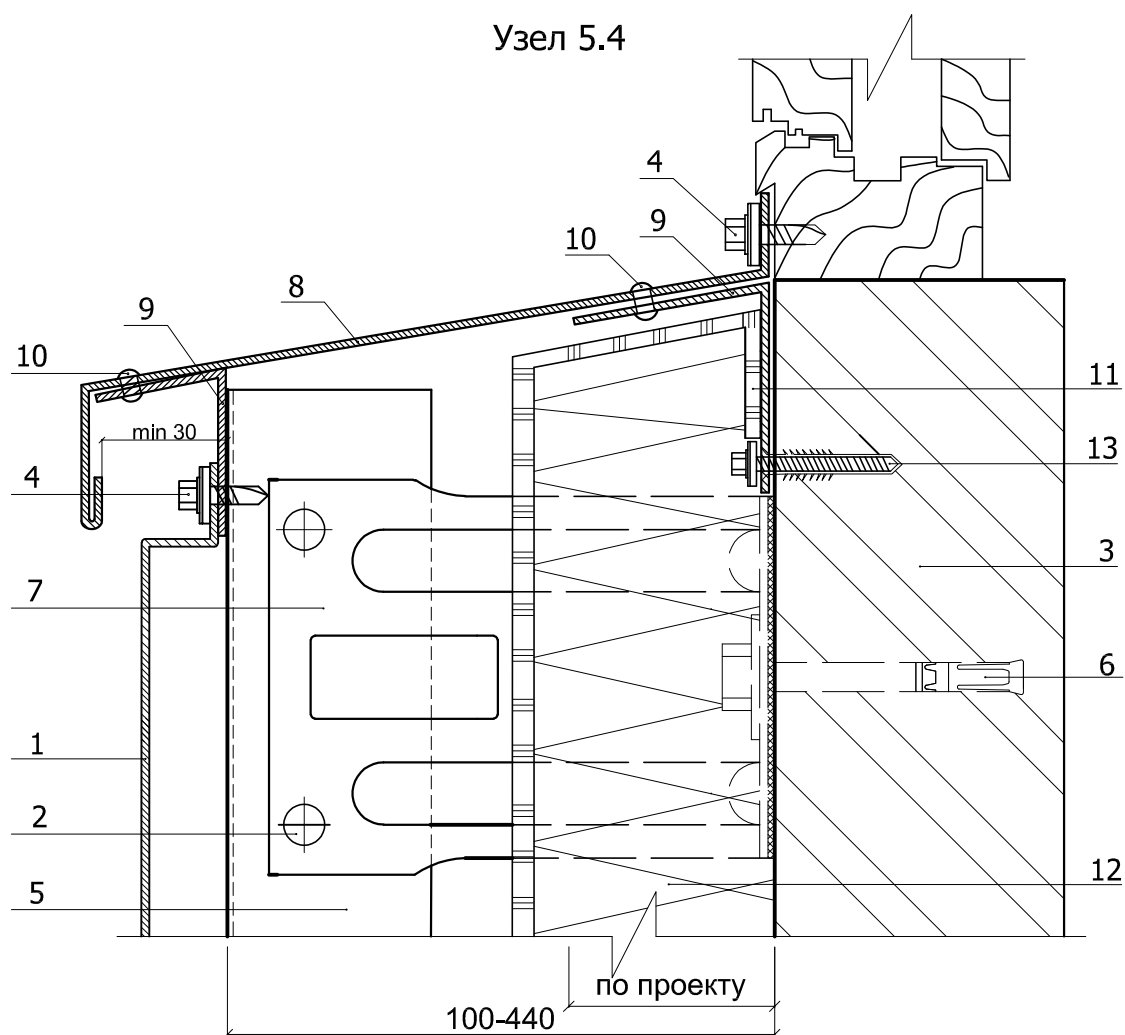
1. Фасадная кассета Puzzleton Z
2. Заклепка или саморез  $\phi$  4,8x28 ( $\phi$  5,5x19) с прокладкой из ЭПДМ-резины
3. Несущая стена
4. Вертикальные направляющие КПГ-60x44x3000 (КПГШ-60x81x3000)
5. Саморез  $\phi$  4,8x28 с прокладкой из ЭПДМ-резины и цветной головкой
6. Крепежный элемент (марка по проекту)
7. Крепежный кронштейн КК-L или ККУ-L (по проекту)
8. Теплоизоляция (по проекту)
9. Дюбель тарельчатый
10. Слив цоколя (сталь оц. с полимерным покрытием,  $t=0,5-0,7$  мм)
11. Гидро-ветрозащитная мембрана Tyvek (по проекту)

# Система вентилируемого фасада ВФ МП 1005

## Узлы крепления Puzzleton Z

Низ окна

Узел 5.4



1. Фасадная кассета Puzzleton Z
2. Заклепка или саморез  $\phi 4,8 \times 28$  ( $\phi 5,5 \times 19$ ) с прокладкой из ЭПДМ-резины
3. Несущая стена
4. Саморез  $\phi 4,8 \times 28$  с прокладкой из ЭПДМ-резины и цветной головкой
5. Вертикальные направляющие КПГ-60x44x3000 (КПГШ-60x81x3000)
6. Крепежный элемент (марка по проекту)
7. Крепежный кронштейн КК-L или ККУ-L (по проекту)
8. Отлив оконный (оц. сталь с полимерным покрытием,  $t=0,5-0,7$  мм)
9. Костыль (по проекту)
10. Заклепка стальная с втулкой с окрашенной головкой
11. Теплоизоляция (по проекту)
12. Гидро-ветрозащитная мембрана Тувек (по проекту)
13. Дюбель фасадный (марка по проекту)

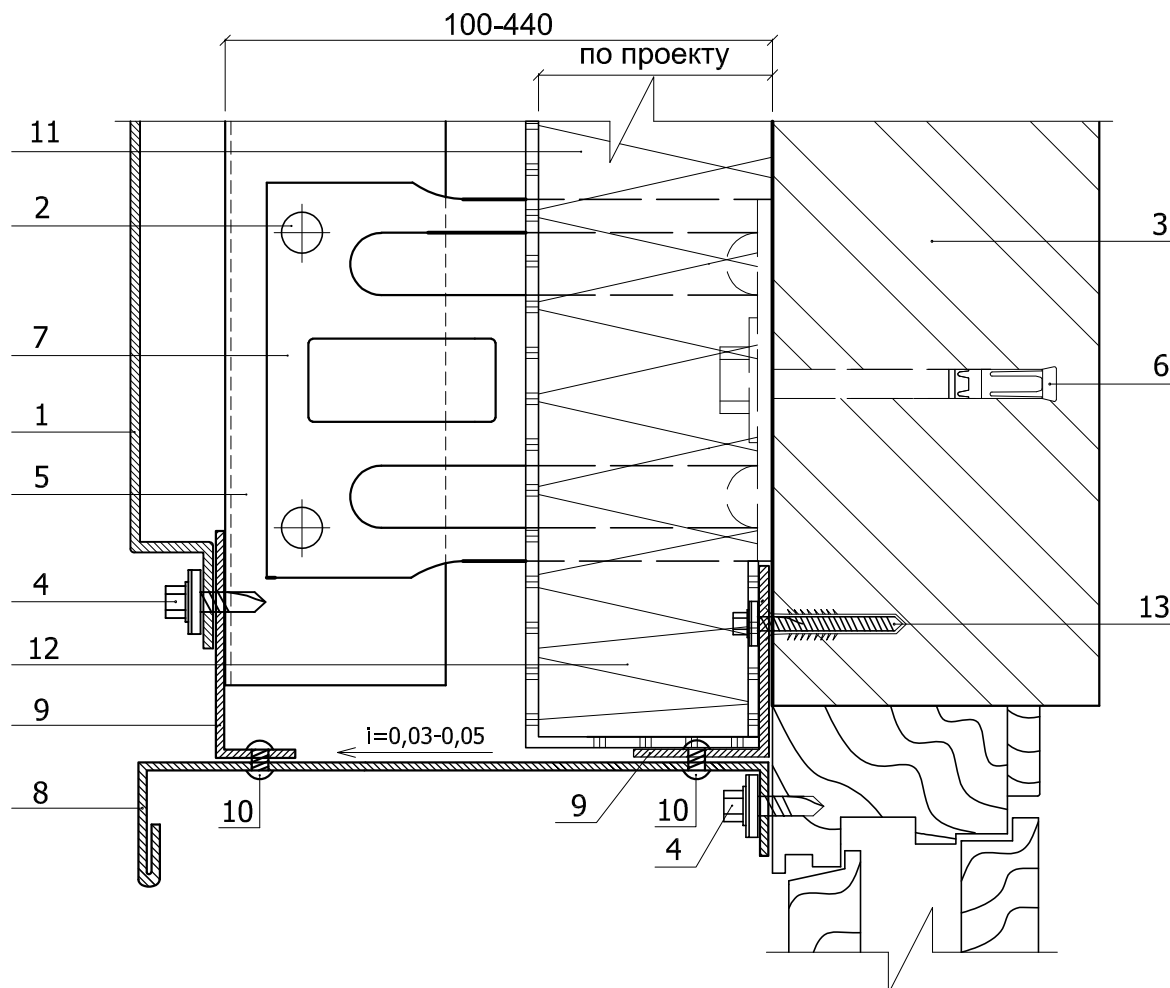


# Система вентилируемого фасада ВФ МП 1005

## Узлы крепления Puzzleton Z

### Верх окна

#### Узел 5.5

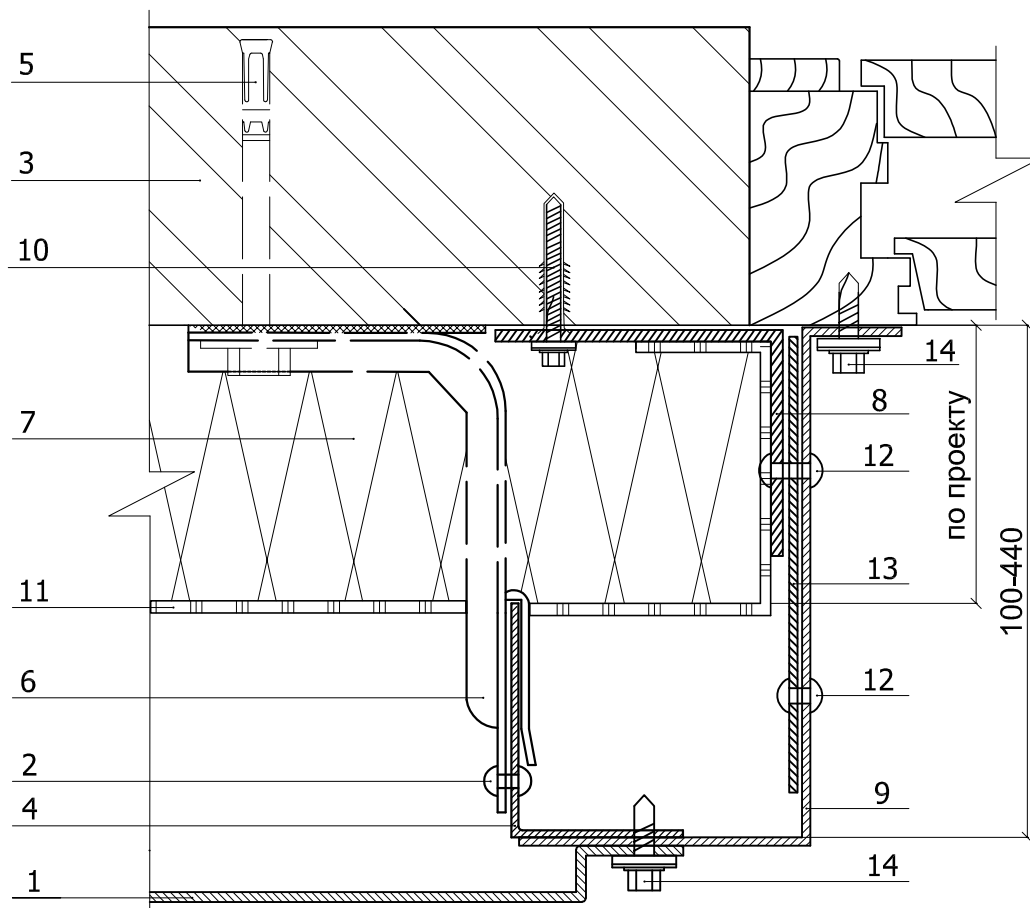


1. Фасадная кассета Puzzleton Z
2. Заклепка или саморез  $\phi 4,8 \times 28$  ( $\phi 5,5 \times 19$ ) с прокладкой из ЭПДМ-резины
3. Несущая стена
4. Саморез  $\phi 4,8 \times 28$  с прокладкой из ЭПДМ-резины и цветной головкой
5. Вертикальные направляющие КПГ-60x44x3000 (КПГШ-60x81x3000)
6. Крепежный элемент (марка по проекту)
7. Крепежный кронштейн КК-L или ККУ-L (по проекту)
8. Отлив оконный (оц. сталь с полимерным покрытием,  $t=0,5-0,7$  мм)
9. Костыль (по проекту)
10. Заклепка стальная с втулкой с окрашенной головкой
11. Гидро-ветрозащитная мембрана Туvek (по проекту)
12. Теплоизоляция (по проекту)
13. Дюбель фасадный (марка по проекту)

# Система вентилируемого фасада ВФ МП 1005

## Узлы крепления Puzzleton Z Боковое сопряжение окна и стены

### Узел 5.6



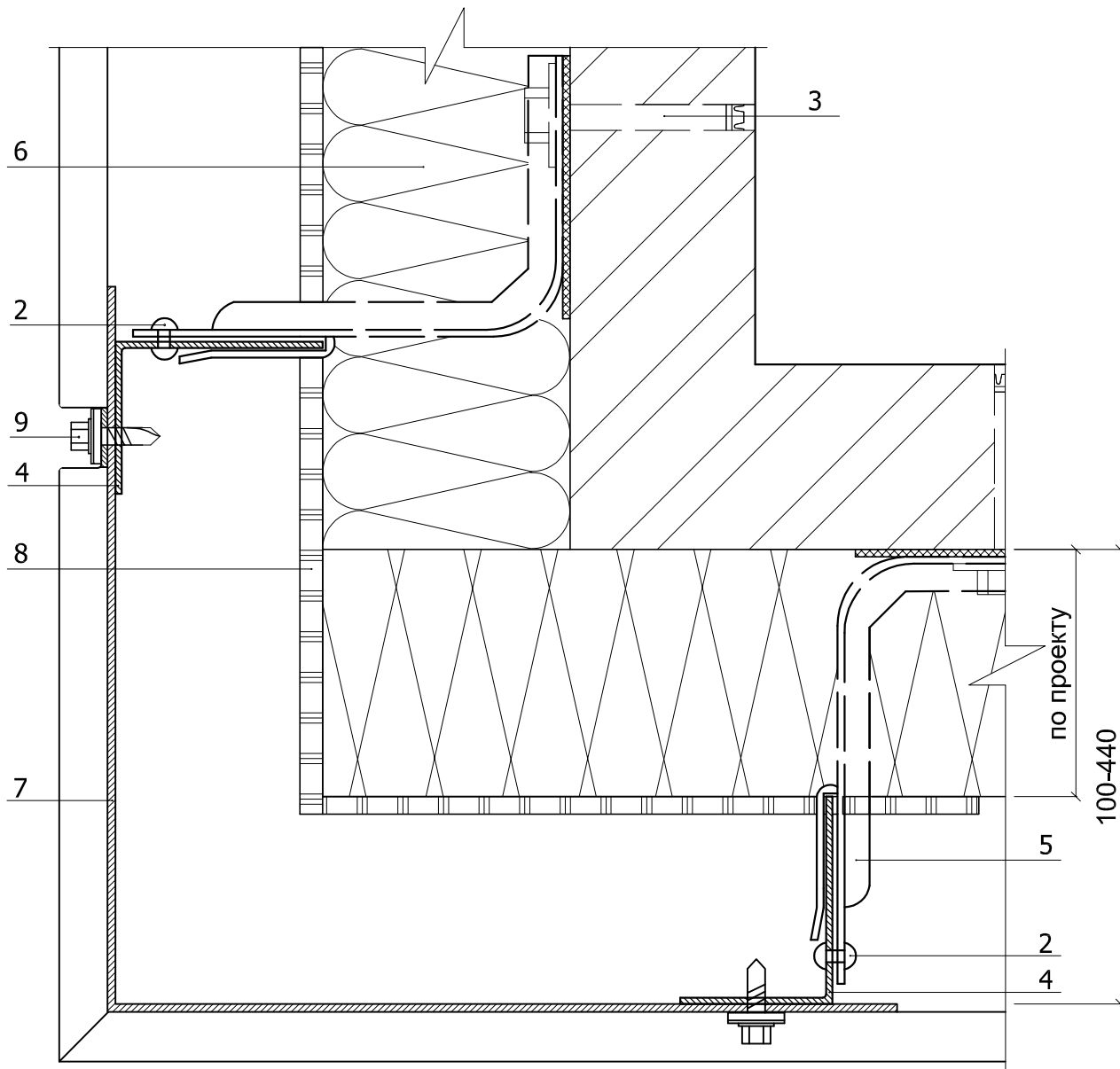
1. Фасадная кассета Puzzleton Z
2. Заклепка или саморез  $\phi$  4,8x28 ( $\phi$  5,5x19) с прокладкой из ЭПДМ-резины
3. Несущая стена
4. Вертикальные направляющие КПГ-60x44x3000 (КПГШ-60x81x3000)
5. Крепежный элемент (марка по проекту)
6. Крепежный кронштейн КК-L или ККУ-L (по проекту)
7. Теплоизоляция (по проекту)
8. Костыль (по проекту)
9. Откос (оц. сталь с полимерным покрытием,  $t=0,5-0,7$  мм)
10. Дюбель фасадный (марка по проекту)
11. Гидро-ветрозащитная мембрана Тувек (по проекту)
12. Заклепка стальная с втулкой с окрашенной головкой
13. Отлив оконный (оц. сталь с полимерным покрытием,  $t=0,5-0,7$  мм)
14. Саморез  $\phi$  4,8x28 с прокладкой из ЭПДМ-резины и цветной головкой

# Система вентилируемого фасада ВФ МП 1005

## Узлы крепления Puzzleton Z

### Наружный угол

Узел 5.7



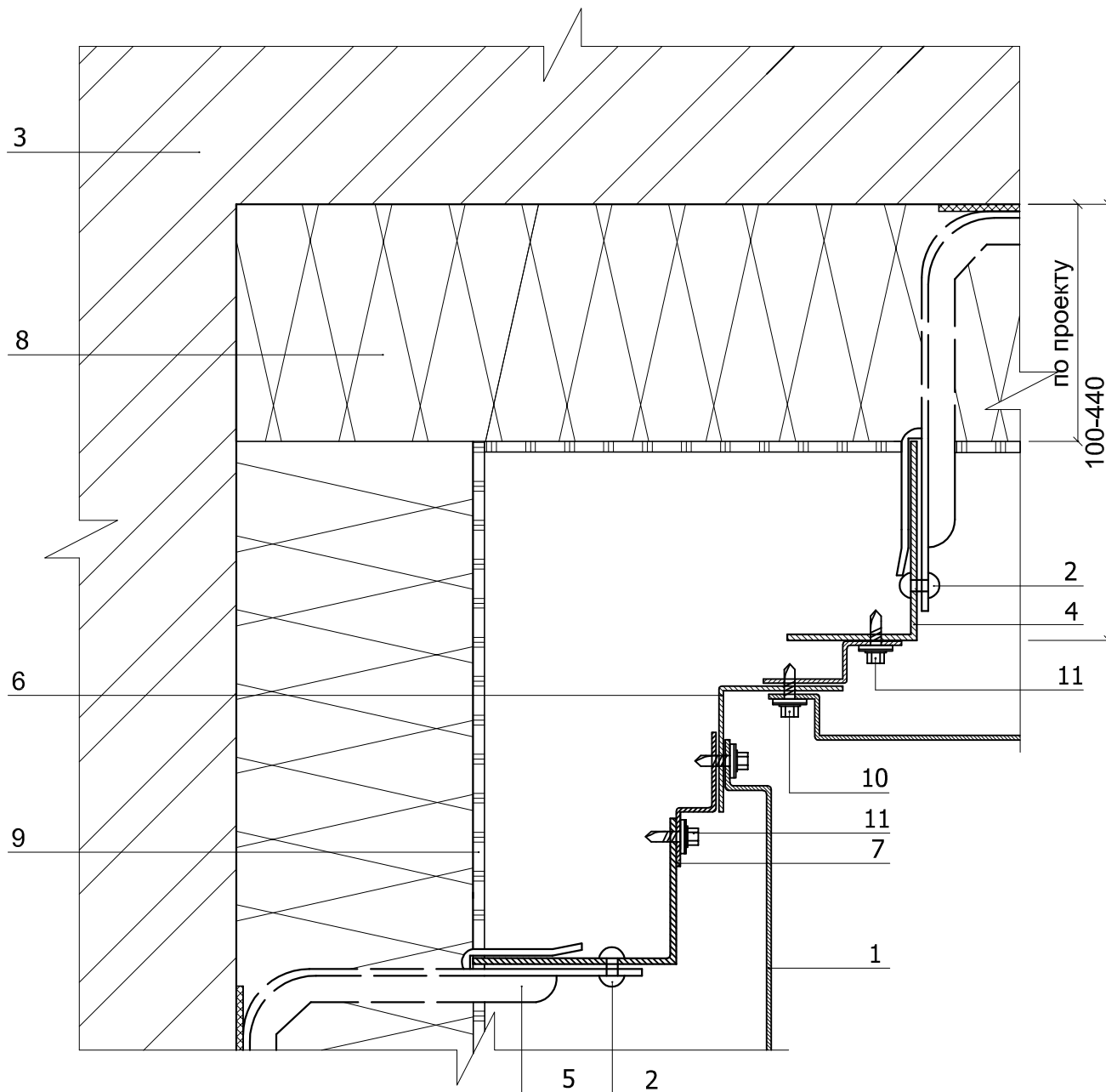
1. Фасадная кассета угловая Puzzleton Z
2. Заклепка или саморез  $\phi 4,8 \times 28$  ( $\phi 5,5 \times 19$ ) с прокладкой из ЭПДМ-резины
3. Несущая стена
4. Вертикальные направляющие КПГ-60x44x3000 (КПГШ-60x81x3000)
5. Крепежный кронштейн КК-L или ККУ-L (по проекту)
6. Теплоизоляция (по проекту)
7. Костыль (по проекту)
8. Гидро-ветрозащитная мембрана Tyvek (по проекту)
9. Саморез  $\phi 4,8 \times 28$  с прокладкой из ЭПДМ-резины и цветной головкой

# Система вентилируемого фасада ВФ МП 1005

## Узлы крепления Puzzleton Z

### Внутренний угол

#### Узел 5.8



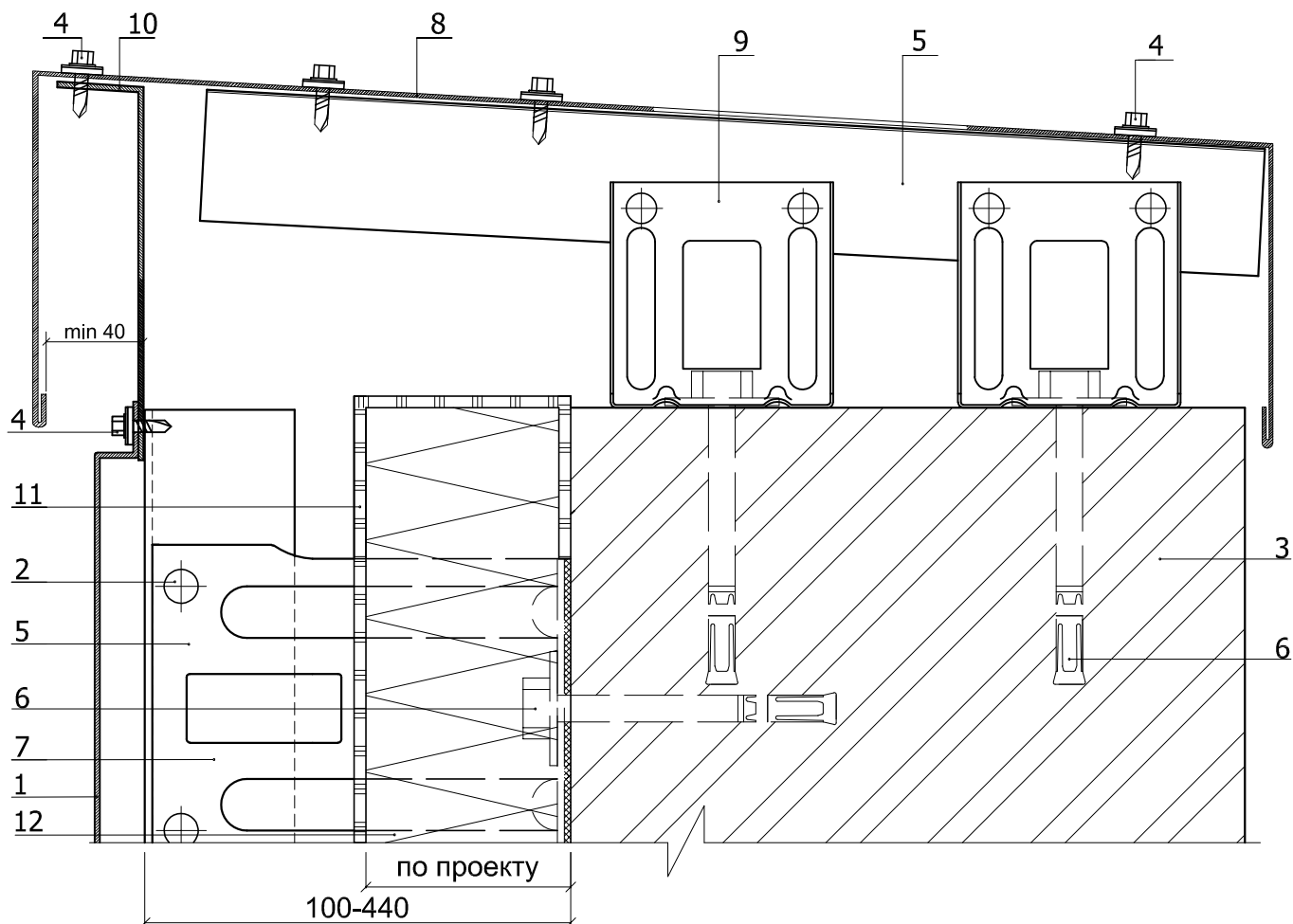
1. Фасадная кассета Puzzleton Z
2. Заклепка или саморез  $\phi$  4,8x28 ( $\phi$  5,5x19) с прокладкой из ЭПДМ-резины
3. Несущая стена
4. Вертикальные направляющие КПГ-60x44x3000 (КПГШ-60x81x3000)
5. Крепежный кронштейн КК-L или ККУ-L (по проекту)
6. Фасонное изделие (оц. сталь с полимерным покрытием,  $t=0,55-1,2$  мм)
7. Крепежный профиль КПZ-29x20x3000 (вертикальный для примыканий)
8. Теплоизоляция (по проекту)
9. Гидро-ветрозащитная мембрана Tyvek (по проекту)
10. Саморез  $\phi$  4,8x28 с прокладкой из ЭПДМ-резины и цветной головкой
11. Саморез  $\phi$  4,8x28 ( $\phi$  5,5x19) с прокладкой из ЭПДМ-резины

# Система вентилируемого фасада Puzzleton Z

## Узлы крепления ВФ МП 1005

### Парапет

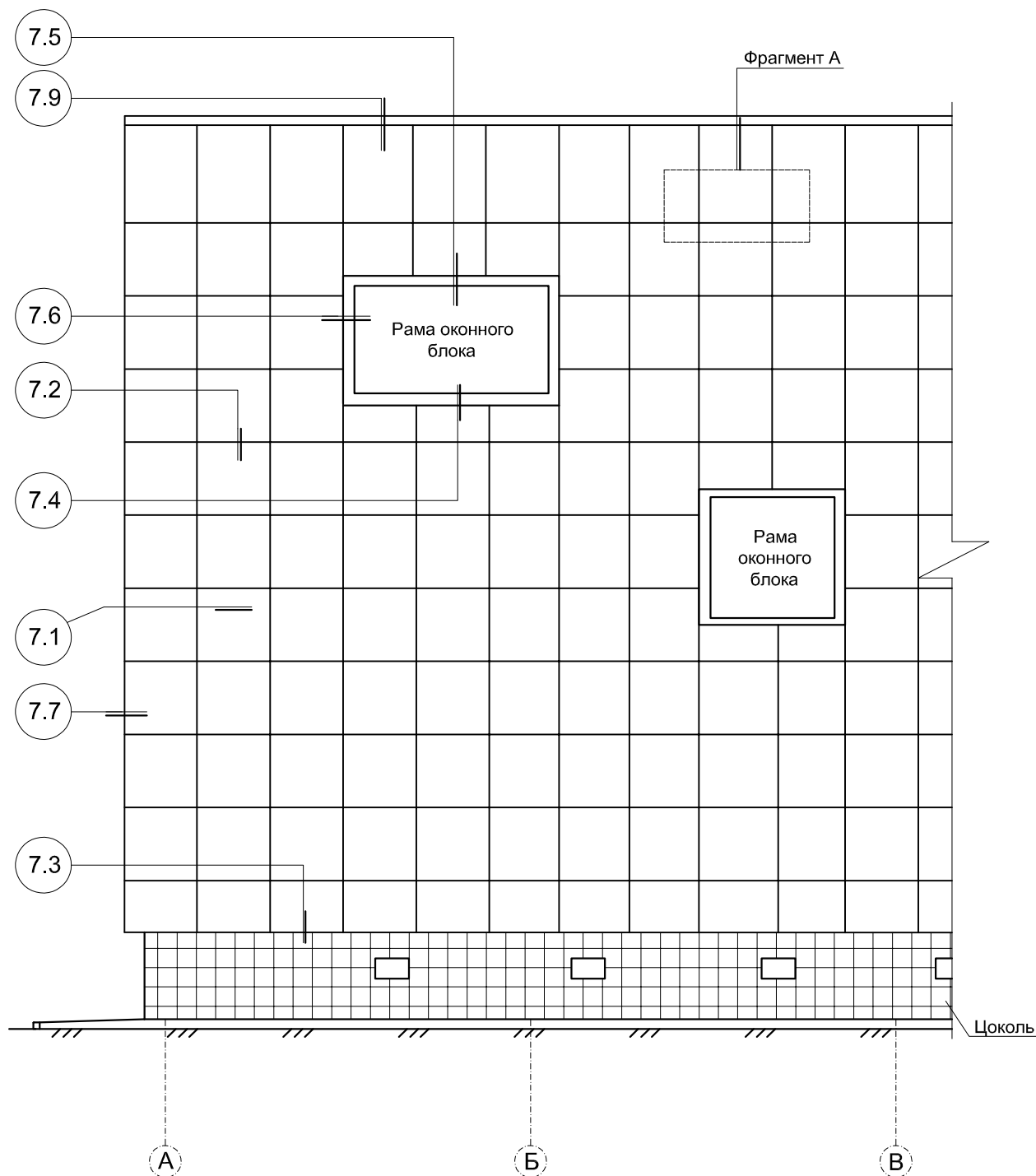
#### Узел 5.9



1. Фасадная кассета Puzzleton Z
2. Заклепка или саморез  $\phi 4,8 \times 28$  ( $\phi 5,5 \times 19$ ) с прокладкой из ЭПДМ-резины
3. Несущая стена
4. Саморез  $\phi 4,8 \times 28$  с прокладкой из ЭПДМ-резины и цветной головкой
5. Вертикальные направляющие КПГ-60x44x3000 (КПГШ-60x81x3000)
6. Крепежный элемент (марка по проекту)
7. Крепежный кронштейн КК-Лили ККУ-L (по проекту)
8. Парапетный слив (оц. сталь с полимерным покрытием,  $t=0,5-0,7$  мм)
9. Кронштейн ККУ-90 с шайбой и паронитовой прокладкой
10. Костыль (по проекту)
11. Гидро-ветрозащитная мембрана Tyvek (по проекту)
12. Теплоизоляция (по проекту)

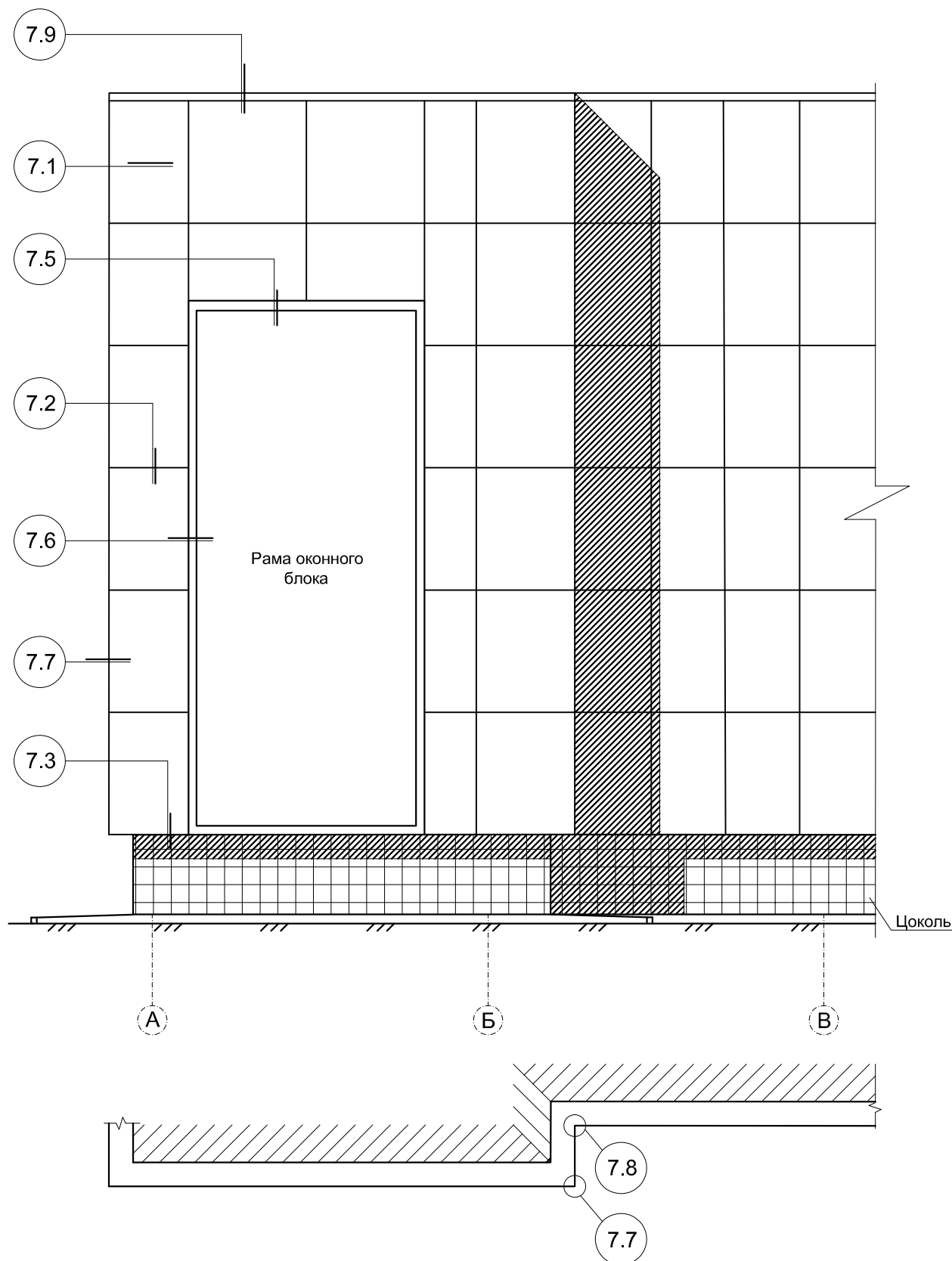
# Система вентилируемого фасада Puzzleton

## 6. Маркировка узлов (вертикальная система)



# Система вентилируемого фасада Puzzleton

## 6.1. Маркировка узлов (вертикальная система)

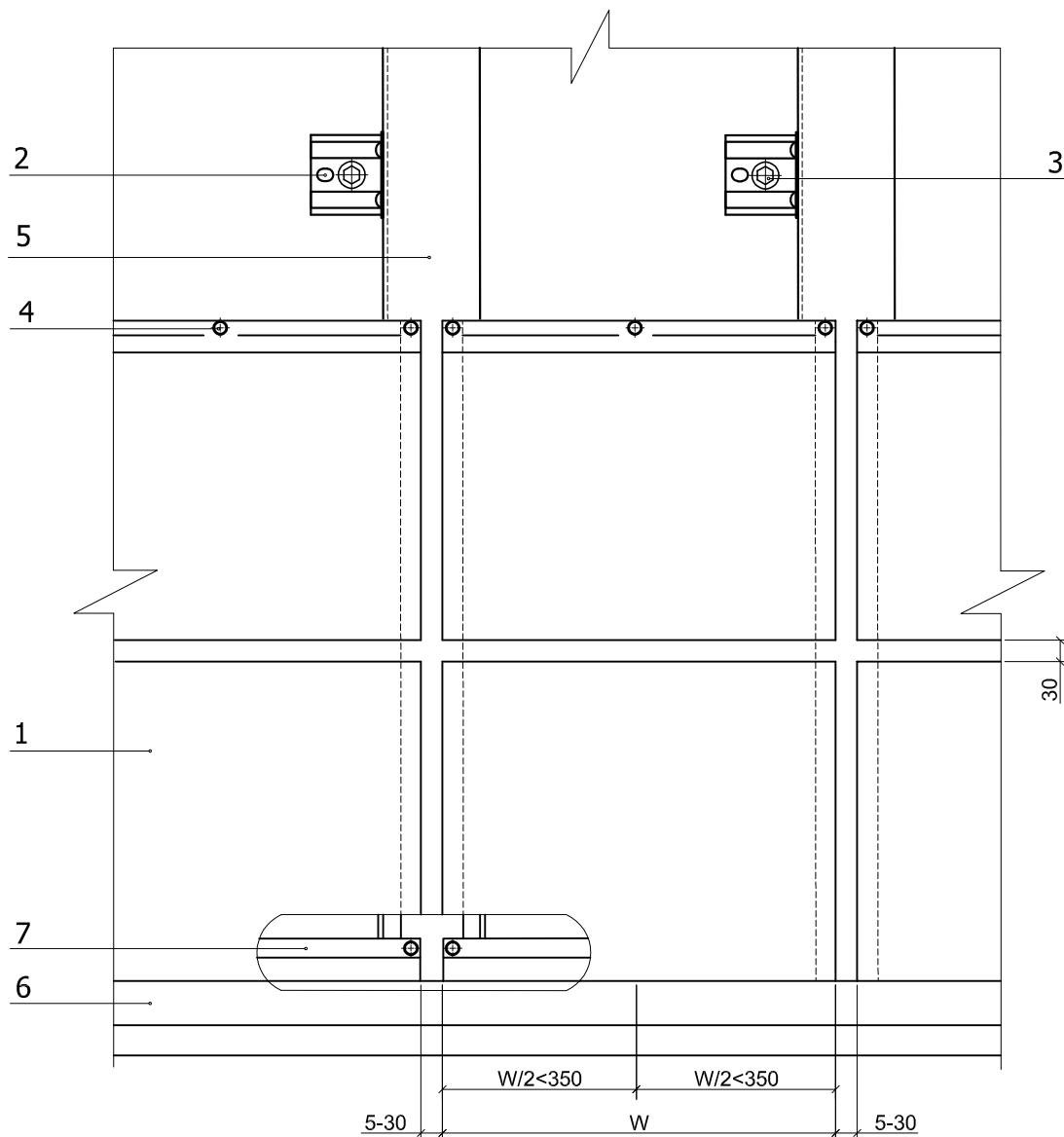


# Система вентилируемого фасада Puzzleton

## 7. Узлы крепления Puzzleton

### Фрагмент А

(вертикальная система)



1. Фасадная кассета Puzzleton
2. Крепежный кронштейн КК-L или ККУ-L (по проекту)
3. Крепежный элемент (марка по проекту)
4. Саморез  $\text{Ø} 4,8 \times 28$  с прокладкой из ЭПДМ-резины
5. Вертикальные направляющие КПГ-60x44x3000 (КПГШ-60x81x3000)
6. Слив цоколя (оц. сталь с полимерным покрытием,  $t = 0,55 - 1,2$  мм)
7. Планка начальная ПН МП 2005-30x13x1000

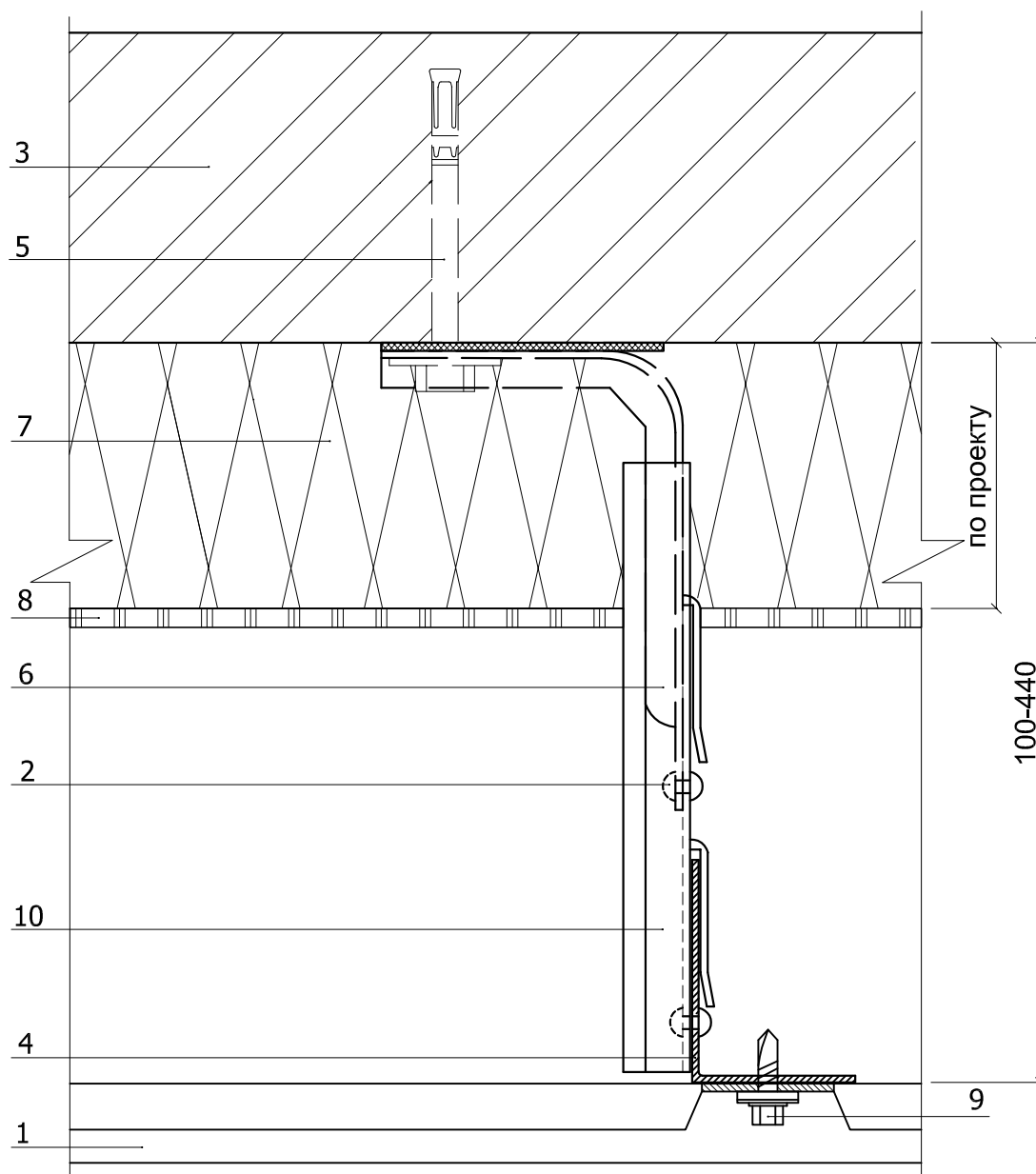




# Система вентилируемого фасада Puzzleton

## Узлы крепления Puzzleton Горизонтальный разрез

### Узел 7.1.1



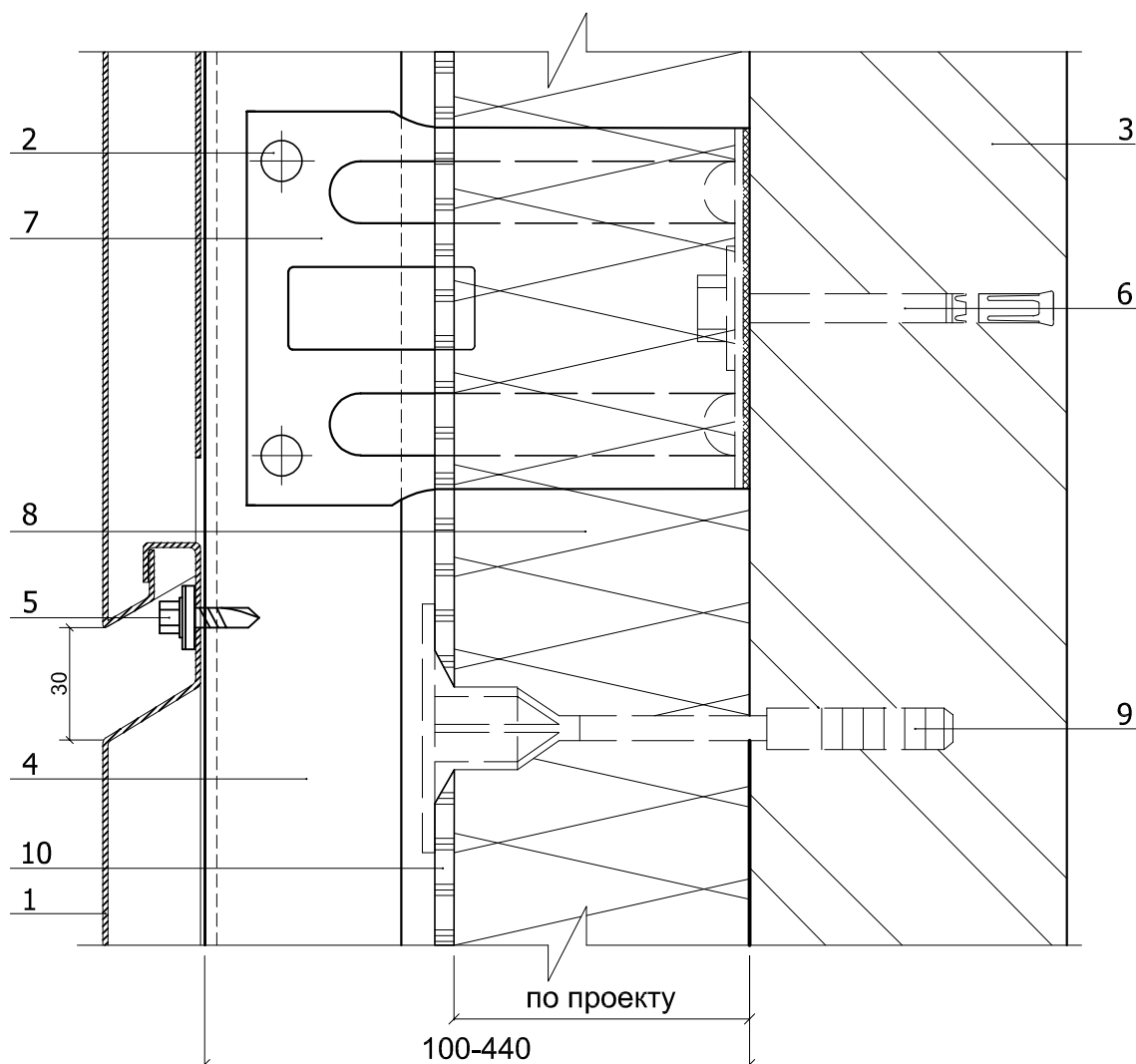
1. Фасадная кассета Puzzleton
2. Заклепка или саморез  $\phi 4,8 \times 28$  ( $\phi 5,5 \times 19$ ) с прокладкой из ЭПДМ-резины
3. Несущая стена
4. Вертикальные направляющие КПГ-60x44x3000 (КПГШ-60x81x3000)
5. Крепежный элемент (марка по проекту)
6. Крепежный кронштейн КК-L или ККУ-L (по проекту)
7. Теплоизоляция (по проекту)
8. Гидро-ветрозащитная мембрана Тувек (по проекту)
9. Саморез  $\phi 4,8 \times 28$  с прокладкой из ЭПДМ-резины
10. Удлинитель кронштейна УК-150

# Система вентилируемого фасада Puzzleton

## Узлы крепления Puzzleton

### Вертикальный разрез

#### Узел 7.2



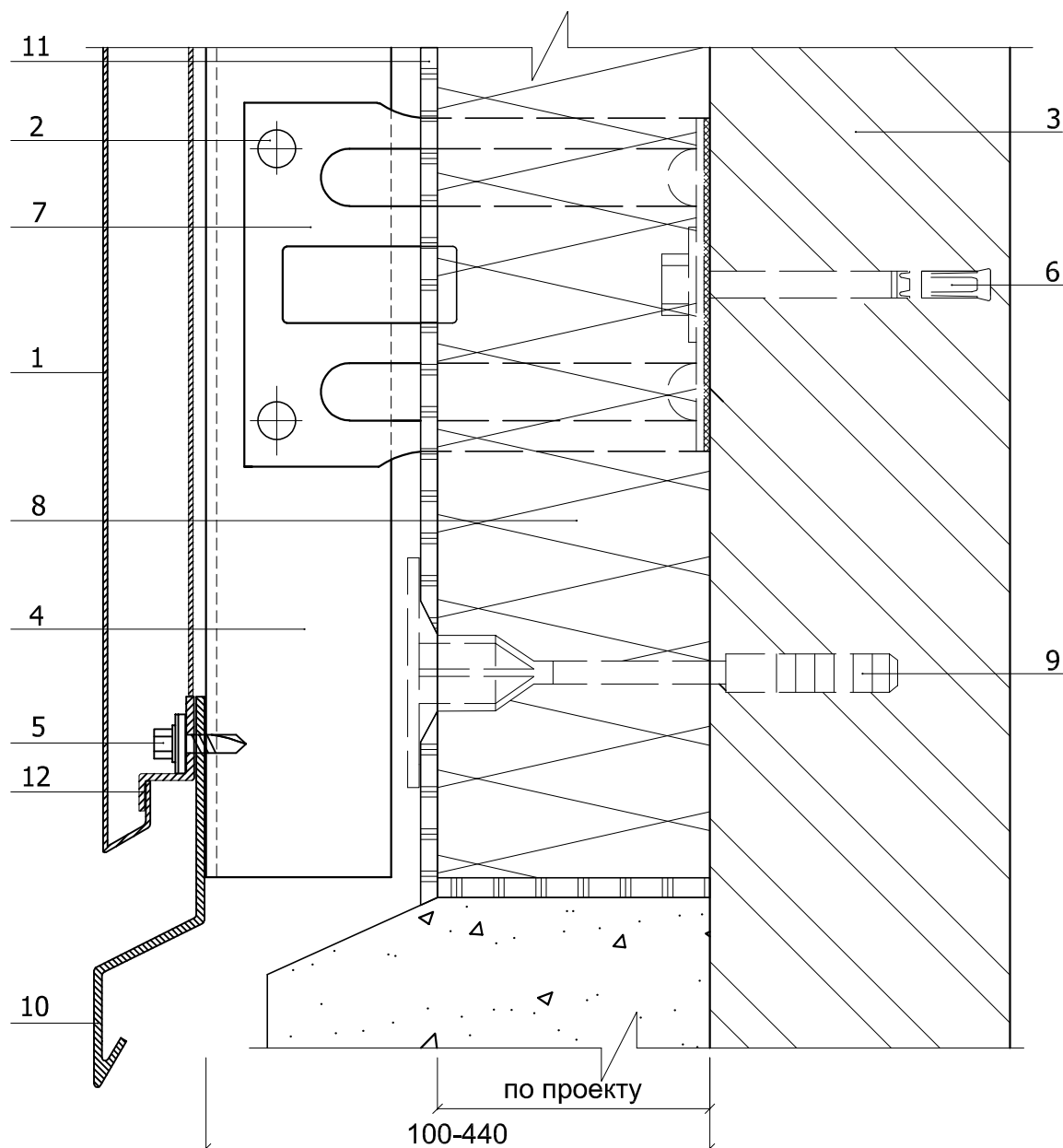
1. Фасадная кассета Puzzleton
2. Заклепка или саморез  $\phi 4,8 \times 28$  ( $\phi 5,5 \times 19$ ) с прокладкой из ЭПДМ-резины
3. Несущая стена
4. Вертикальные направляющие КПГ-60x44x3000 (КПГШ-60x81x3000)
5. Саморез  $\phi 4,8 \times 28$  с прокладкой из ЭПДМ-резины
6. Крепежный элемент (марка по проекту)
7. Крепежный кронштейн КК-Л или ККУ-Л (по проекту)
8. Теплоизоляция (по проекту)
9. Дюбель тарельчатый
10. Гидро-ветрозащитная мембрана Tyvek (по проекту)

# Система вентилируемого фасада Puzzleton

## Узлы крепления Puzzleton

### Цоколь

#### Узел 7.3



1. Фасадная кассета Puzzleton
2. Заклепка или саморез  $\phi 4,8 \times 28$  ( $\phi 5,5 \times 19$ ) с прокладкой из ЭПДМ-резины
3. Несущая стена
4. Вертикальные направляющие КПГ-60х44х3000 (КПГШ-60х81х3000)
5. Саморез  $\phi 4,8 \times 28$  ( $\phi 5,5 \times 19$ ) с прокладкой из ЭПДМ-резины
6. Крепежный элемент (марка по проекту)
7. Крепежный кронштейн КК-L или ККУ-L (по проекту)
8. Теплоизоляция (по проекту)
9. Дюбель тарельчатый
10. Слив цоколя (оц. сталь с полимерным покрытием,  $t=0,55-1,2$  мм)
11. Гидро-ветрозащитная мембрана Tyvek (по проекту)
12. Планка начальная ПН Puzzleton

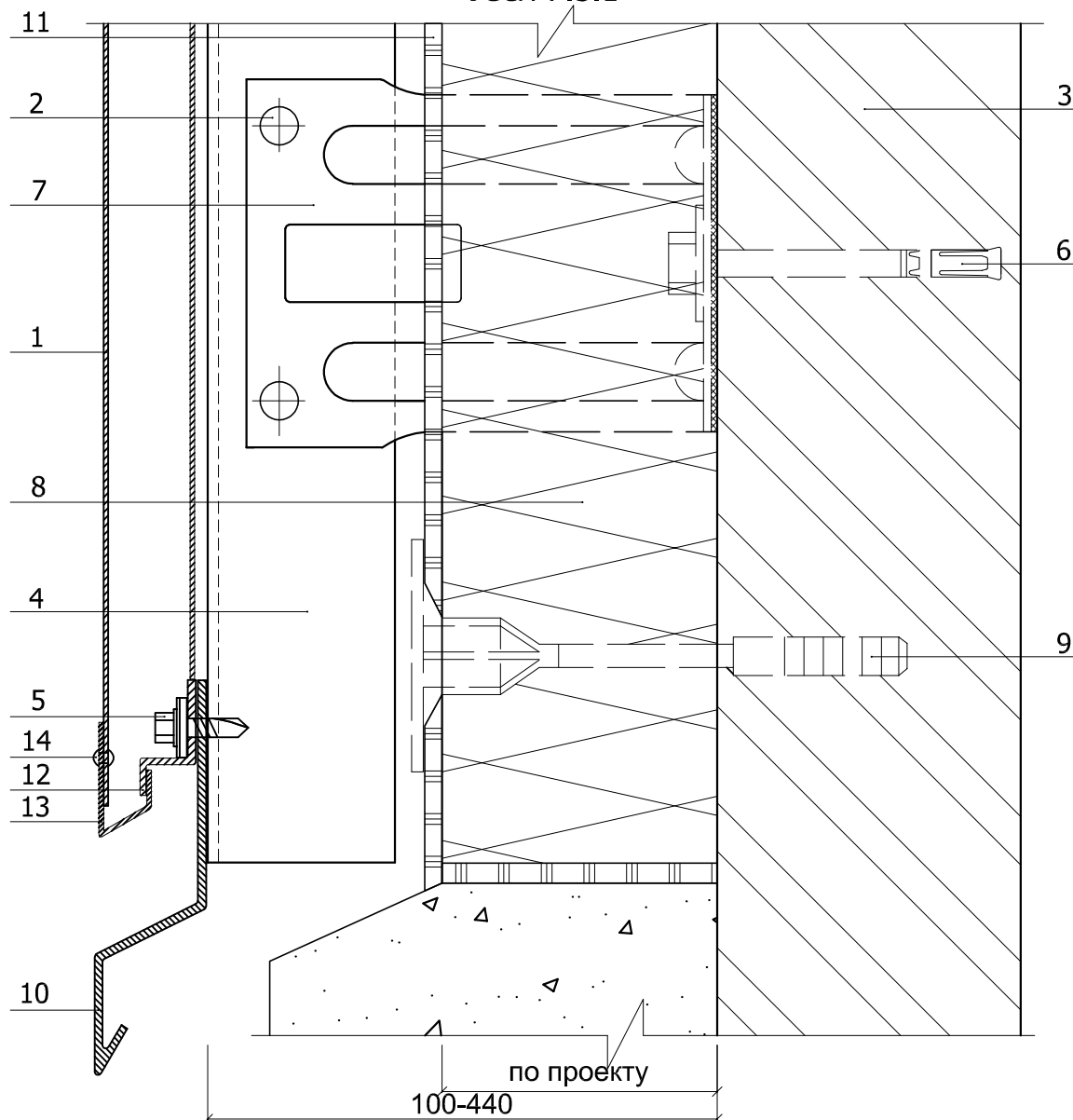
# Система вентилируемого фасада Puzzleton

## Узлы крепления Puzzleton

### Цоколь

(стандартная кассета обрезанная снизу)

#### Узел 7.3.1



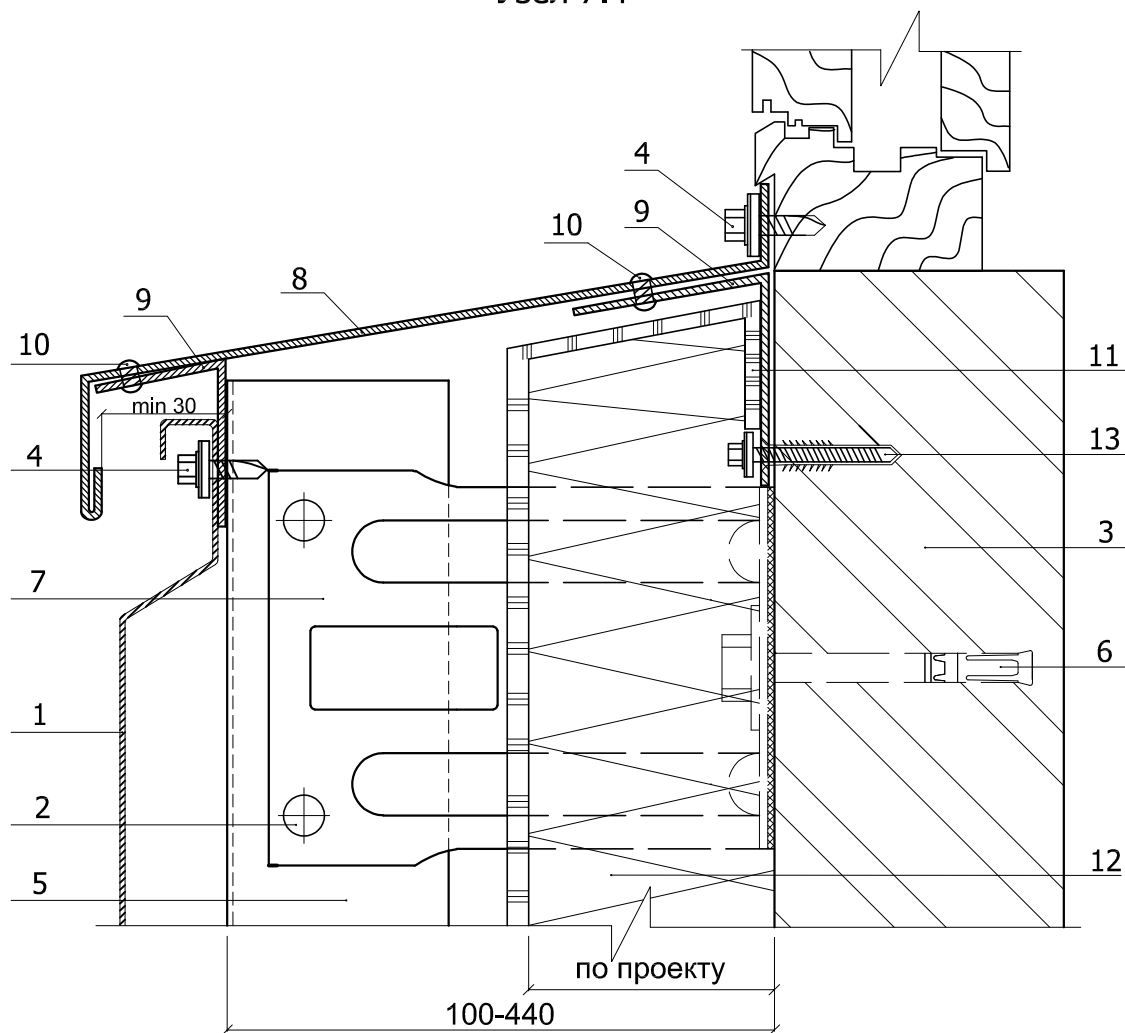
1. Фасадная кассета Puzzleton
2. Заклепка или саморез  $\phi$  4,8x28 ( $\phi$  5,5x19) с прокладкой из ЭПДМ-резины
3. Несущая стена
4. Вертикальные направляющие КПГ-60x44x3000 (КПГШ-60x81x3000)
5. Саморез  $\phi$  4,8x28 ( $\phi$  5,5x19) с прокладкой из ЭПДМ-резины
6. Крепежный элемент (марка по проекту)
7. Крепежный кронштейн КК-L или ККУ-L (по проекту)
8. Теплоизоляция (по проекту)
9. Дюбель тарельчатый
10. Слив цоколя (оц. сталь с полимерным покрытием,  $t=0,55-1,2$  мм)
11. Гидро-ветрозащитная мембрана Tyvek (по проекту)
12. Планка начальная ПН Puzzleton
13. Планка нижняя кассетная ПНК Puzzleton (по проекту)
14. Заклепка стальная с втулкой с окрашенной головкой

# Система вентилируемого фасада Puzzleton

## Узлы крепления Puzzleton

### Низ окна

#### Узел 7.4



1. Фасадная кассета Puzzleton
2. Заклепка или саморез  $\phi 4,8 \times 28$  ( $\phi 5,5 \times 19$ ) с прокладкой из ЭПДМ-резины
3. Несущая стена
4. Саморез  $\phi 4,8 \times 28$  с прокладкой из ЭПДМ-резины
5. Вертикальные направляющие КПГ-60x44x3000 (КПГШ-60x81x3000)
6. Крепежный элемент (марка по проекту)
7. Крепежный кронштейн КК-Л или ККУ-Л (по проекту)
8. Отлив оконный (оц. сталь с полимерным покрытием,  $t=0,5-0,7$  мм)
9. Костыль (по проекту)
10. Заклепка стальная с втулкой с окрашенной головкой
11. Гидро-ветрозащитная мембрана Тувек (по проекту)
12. Теплоизоляция (по проекту)
13. Дюбель фасадный (марка по проекту)

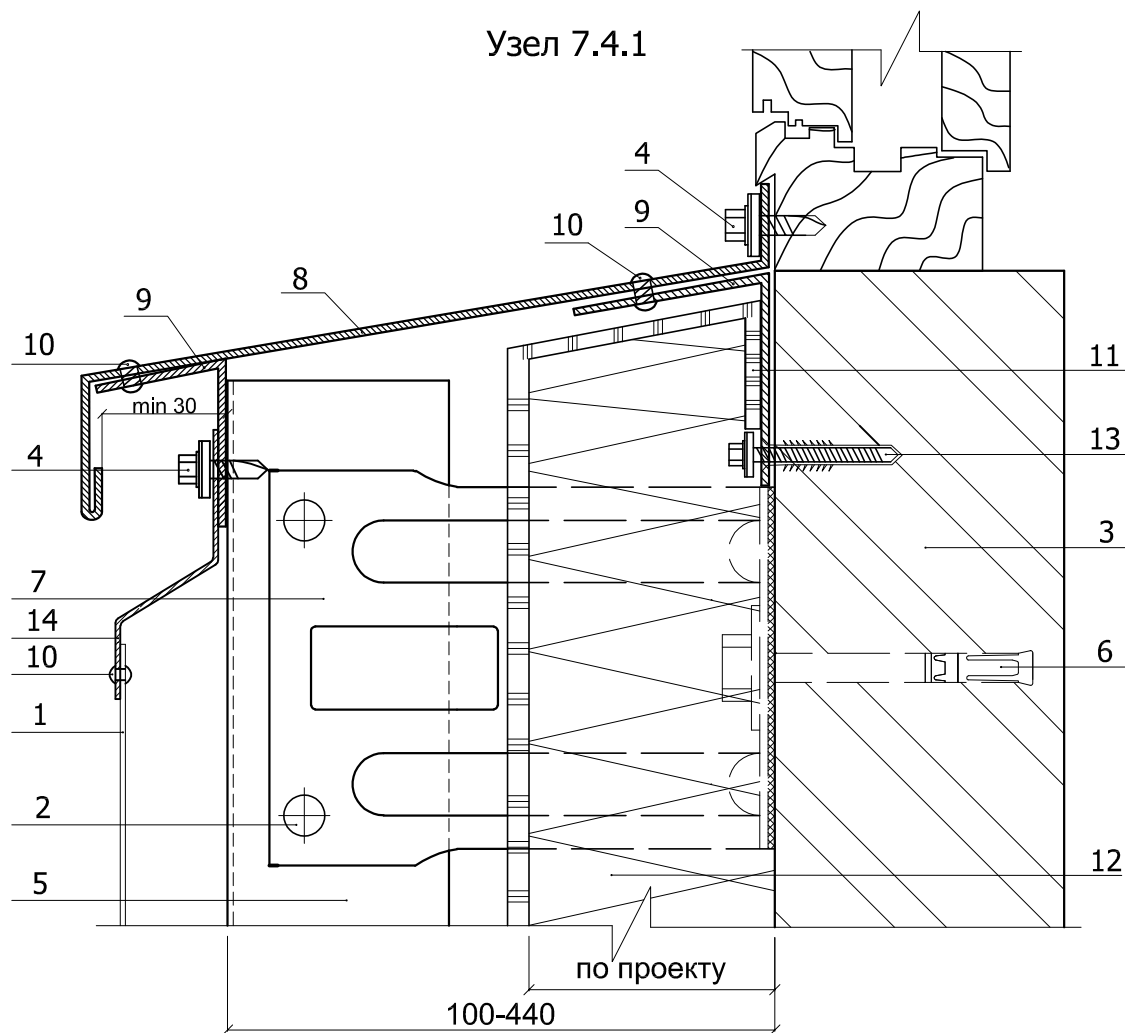
# Система вентилируемого фасада Puzzleton

## Узлы крепления Puzzleton

### Низ окна

(стандартная кассета обрезанная сверху)

Узел 7.4.1



1. Фасадная кассета Puzzleton
2. Заклепка или саморез  $\phi 4,8 \times 28$  ( $\phi 5,5 \times 19$ ) с прокладкой из ЭПДМ-резины
3. Несущая стена
4. Саморез  $\phi 4,8 \times 28$  с прокладкой из ЭПДМ-резины
5. Вертикальные направляющие КПГ-60x44x3000 (КПГШ-60x81x3000)
6. Крепежный элемент (марка по проекту)
7. Крепежный кронштейн КК-L или ККУ-L (по проекту)
8. Отлив оконный (оц. сталь с полимерным покрытием,  $t=0,5-0,7$  мм)
9. Костыль (по проекту)
10. Заклепка стальная с втулкой с окрашенной головкой
11. Гидро-ветрозащитная мембрана Тувек (по проекту)
12. Теплоизоляция (по проекту)
13. Дюбель фасадный (марка по проекту)
14. Планка верхняя кассетная ПВК Puzzleton (по проекту)

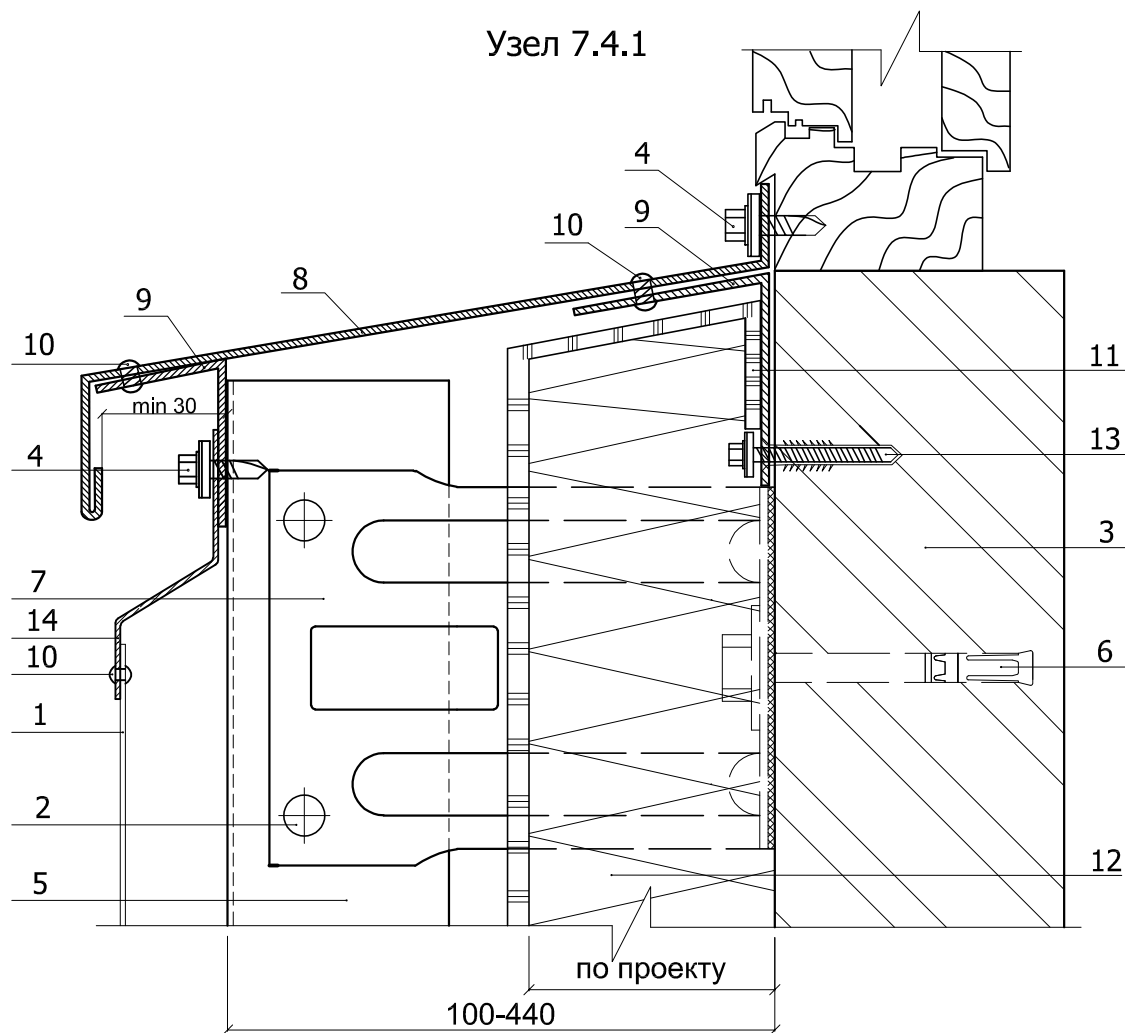
# Система вентилируемого фасада Puzzleton

## Узлы крепления Puzzleton

### Низ окна

(стандартная кассета обрезанная сверху)

Узел 7.4.1



1. Фасадная кассета Puzzleton
2. Заклепка или саморез  $\phi 4,8 \times 28$  ( $\phi 5,5 \times 19$ ) с прокладкой из ЭПДМ-резины
3. Несущая стена
4. Саморез  $\phi 4,8 \times 28$  с прокладкой из ЭПДМ-резины
5. Вертикальные направляющие КПГ-60x44x3000 (КПГШ-60x81x3000)
6. Крепежный элемент (марка по проекту)
7. Крепежный кронштейн КК-L или ККУ-L (по проекту)
8. Отлив оконный (оц. сталь с полимерным покрытием,  $t=0,5-0,7$  мм)
9. Костыль (по проекту)
10. Заклепка стальная с втулкой с окрашенной головкой
11. Гидро-ветрозащитная мембрана Тувек (по проекту)
12. Теплоизоляция (по проекту)
13. Дюбель фасадный (марка по проекту)
14. Планка верхняя кассетная ПВК Puzzleton (по проекту)

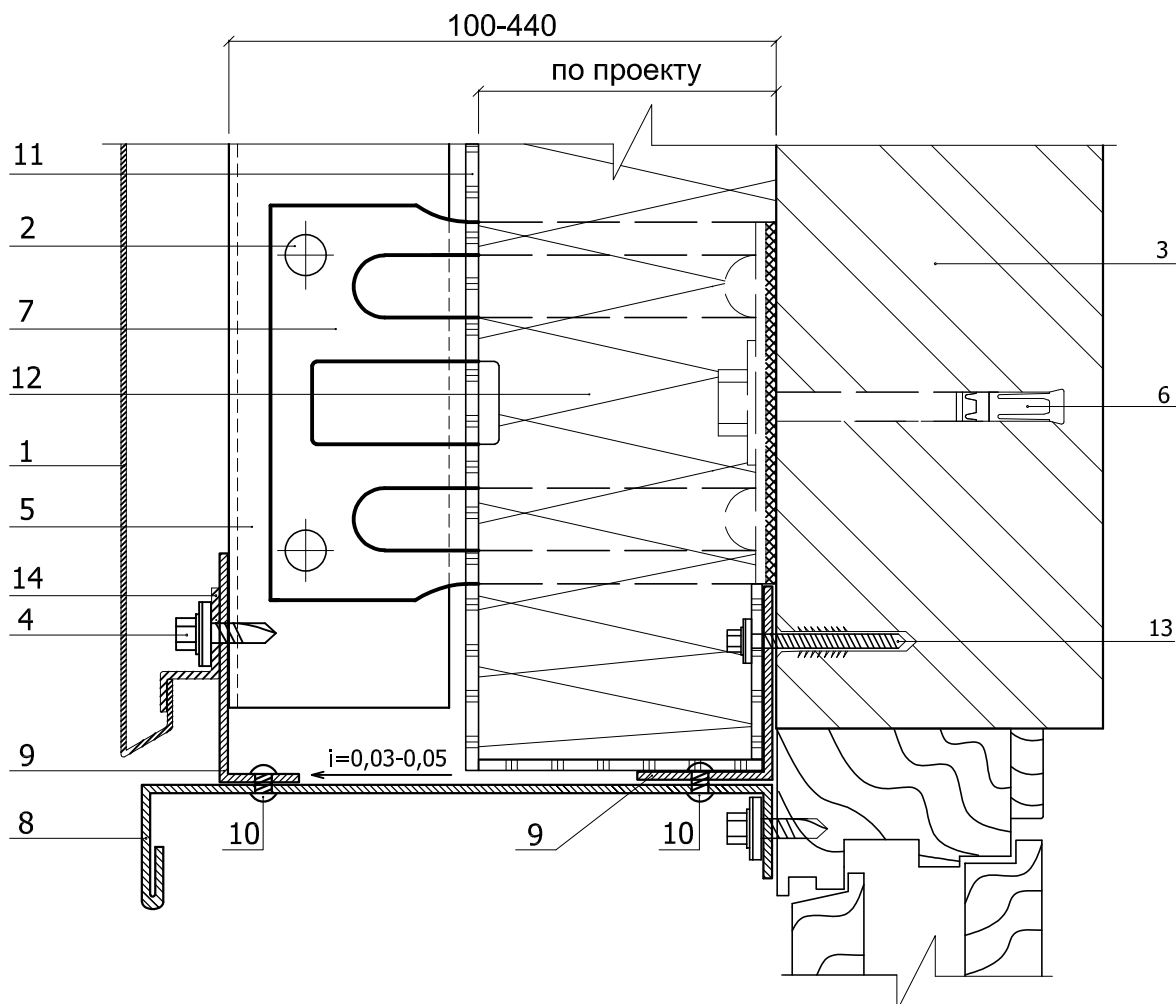


# Система вентилируемого фасада Puzzleton

## Узлы крепления Puzzleton

### Верх окна

#### Узел 7.5

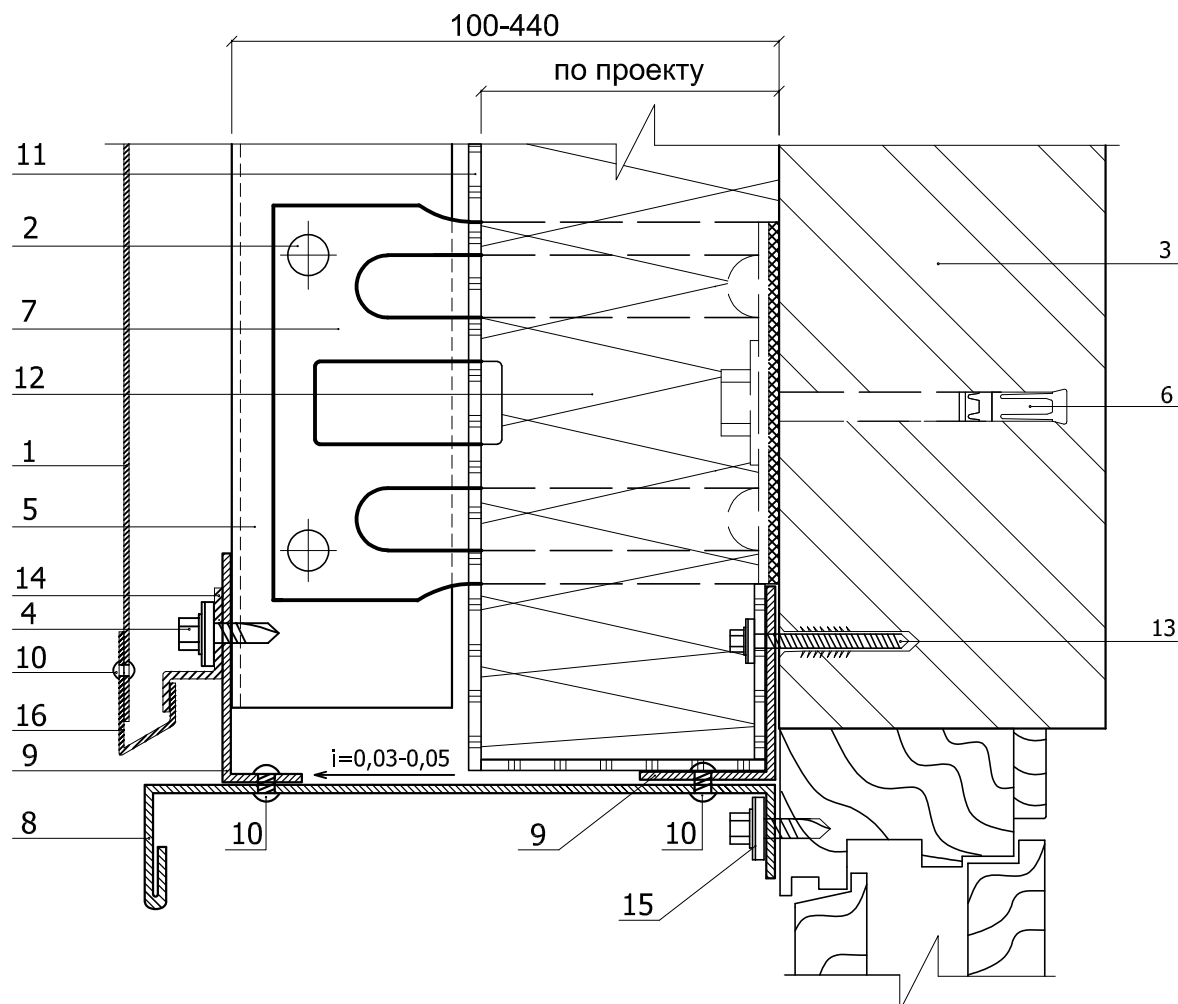


1. Фасадная кассета Puzzleton
2. Заклепка или саморез  $\phi 4,8 \times 28$  ( $\phi 5,5 \times 19$ ) с прокладкой из ЭПДМ-резины
3. Несущая стена
4. Саморез  $\phi 4,8 \times 28$  ( $\phi 5,5 \times 19$ ) с прокладкой из ЭПДМ-резины и цветной головкой
5. Вертикальные направляющие КПГ-60x44x3000 (КПГШ-60x81x3000)
6. Крепежный элемент (марка по проекту)
7. Крепежный кронштейн КК-L или ККУ-L (по проекту)
8. Отлив оконный (оц.сталь с полимерным покрытием,  $t=0,5-0,7$  мм)
9. Костыль (по проекту)
10. Заклепка стальная с втулкой с окрашенной головкой
11. Гидро-ветрозащитная мембрана Tyvek (по проекту)
12. Теплоизоляция (по проекту)
13. Дюбель фасадный (марка по проекту)
14. Планка начальная ПН Puzzleton
15. Саморез  $\phi 4,8 \times 28$  ( $\phi 5,5 \times 19$ ) с прокладкой из ЭПДМ-резины

# Система вентилируемого фасада Puzzleton

## Узлы крепления Puzzleton Верх окна (стандартная кассета обрезанная снизу)

### Узел 7.5.1



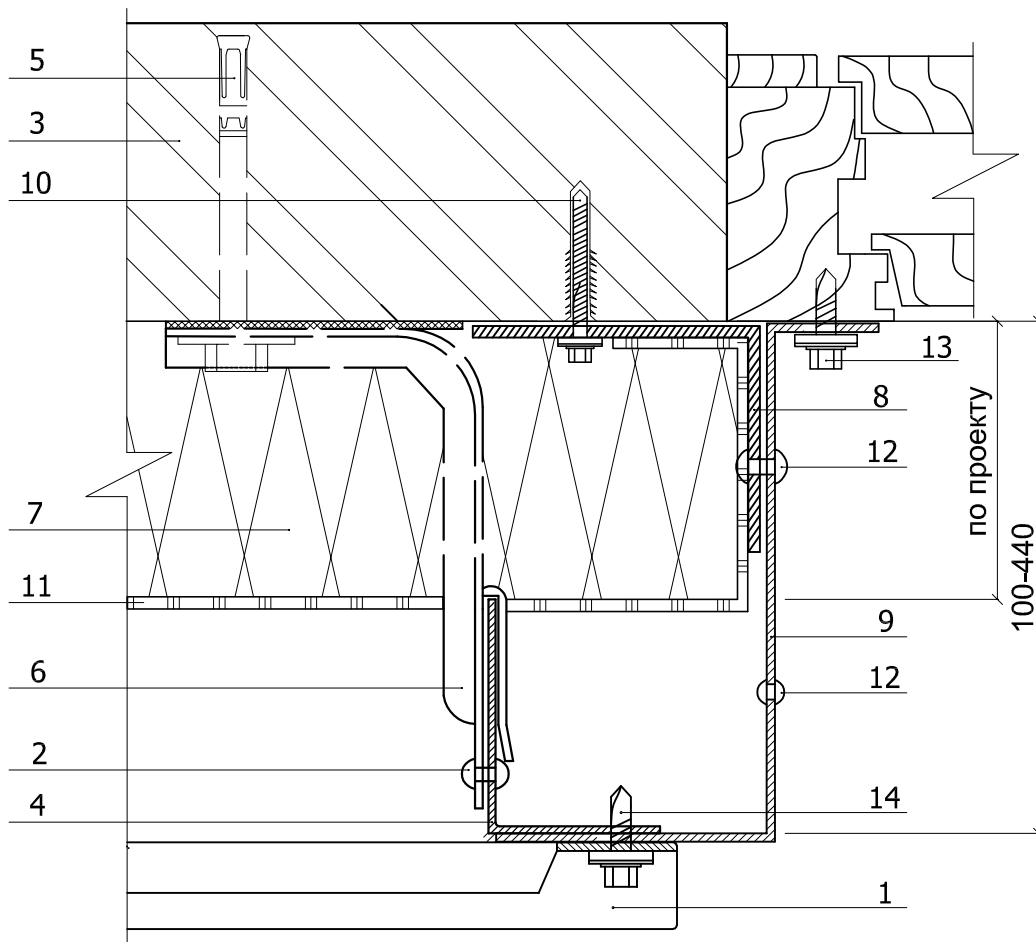
1. Фасадная кассета Puzzleton
2. Заклепка или саморез  $\phi 4,8 \times 28$  ( $\phi 5,5 \times 19$ ) с прокладкой из ЭПДМ-резины
3. Несущая стена
4. Саморез  $\phi 4,8 \times 28$  ( $\phi 5,5 \times 19$ ) с прокладкой из ЭПДМ-резины и цветной головкой
5. Вертикальные направляющие КПГ-60x44x3000 (КПГШ-60x81x3000)
6. Крепежный элемент (марка по проекту)
7. Крепежный кронштейн КК-L или ККУ-L (по проекту)
8. Отлив оконный (оц.сталь с полимерным покрытием,  $t=0,5-0,7$  мм)
9. Костыль (по проекту)
10. Заклепка стальная с втулкой с окрашенной головкой
11. Гидро-ветрозащитная мембрана Tyvek (по проекту)
12. Теплоизоляция (по проекту)
13. Дюбель фасадный (марка по проекту)
14. Планка начальная ПН Puzzleton
15. Саморез  $\phi 4,8 \times 28$  с прокладкой из ЭПДМ-резины
16. Планка нижняя кассетная ПНК Puzzleton (по проекту)

# Система вентилируемого фасада Puzzleton

## Узлы крепления Puzzleton

### Боковое сопряжение окна и стены

#### Узел 7.6

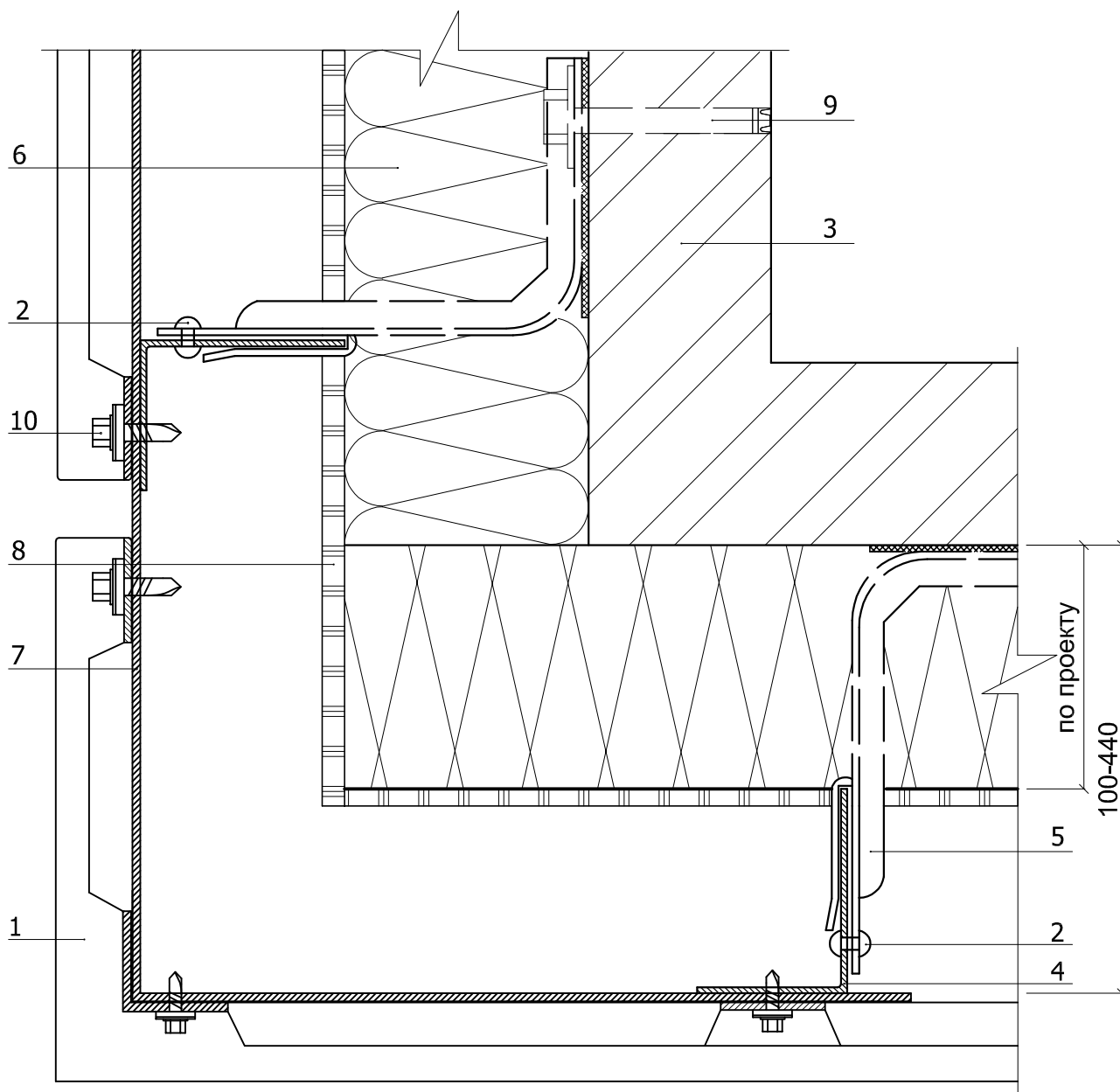


1. Фасадная кассета Puzzleton
2. Заклепка или саморез  $\phi 4,8 \times 28$  ( $\phi 5,5 \times 19$ ) с прокладкой из ЭПДМ-резины
3. Несущая стена
4. Вертикальные направляющие КПП-60x44x3000 (КППШ-60x81x3000)
5. Крепежный элемент (марка по проекту)
6. Крепежный кронштейн КК-L или ККУ-L (по проекту)
7. Теплоизоляция (по проекту)
8. Костыль (по проекту)
9. Откос (оц. сталь с полимерным покрытием,  $t=0,5-0,7$  мм)
10. Дюбель фасадный (марка по проекту)
11. Гидро-ветрозащитная мембрана Тувек (по проекту)
12. Заклепка стальная с втулкой с окрашенной головкой
13. Саморез  $\phi 4,8 \times 28$  с прокладкой из ЭПДМ-резины и цветной головкой
14. Саморез  $\phi 4,8 \times 28$  ( $\phi 5,5 \times 19$ ) с прокладкой из ЭПДМ-резины

# Система вентилируемого фасада Puzzleton

## Узлы крепления Puzzleton Наружный угол

Узел 7.7

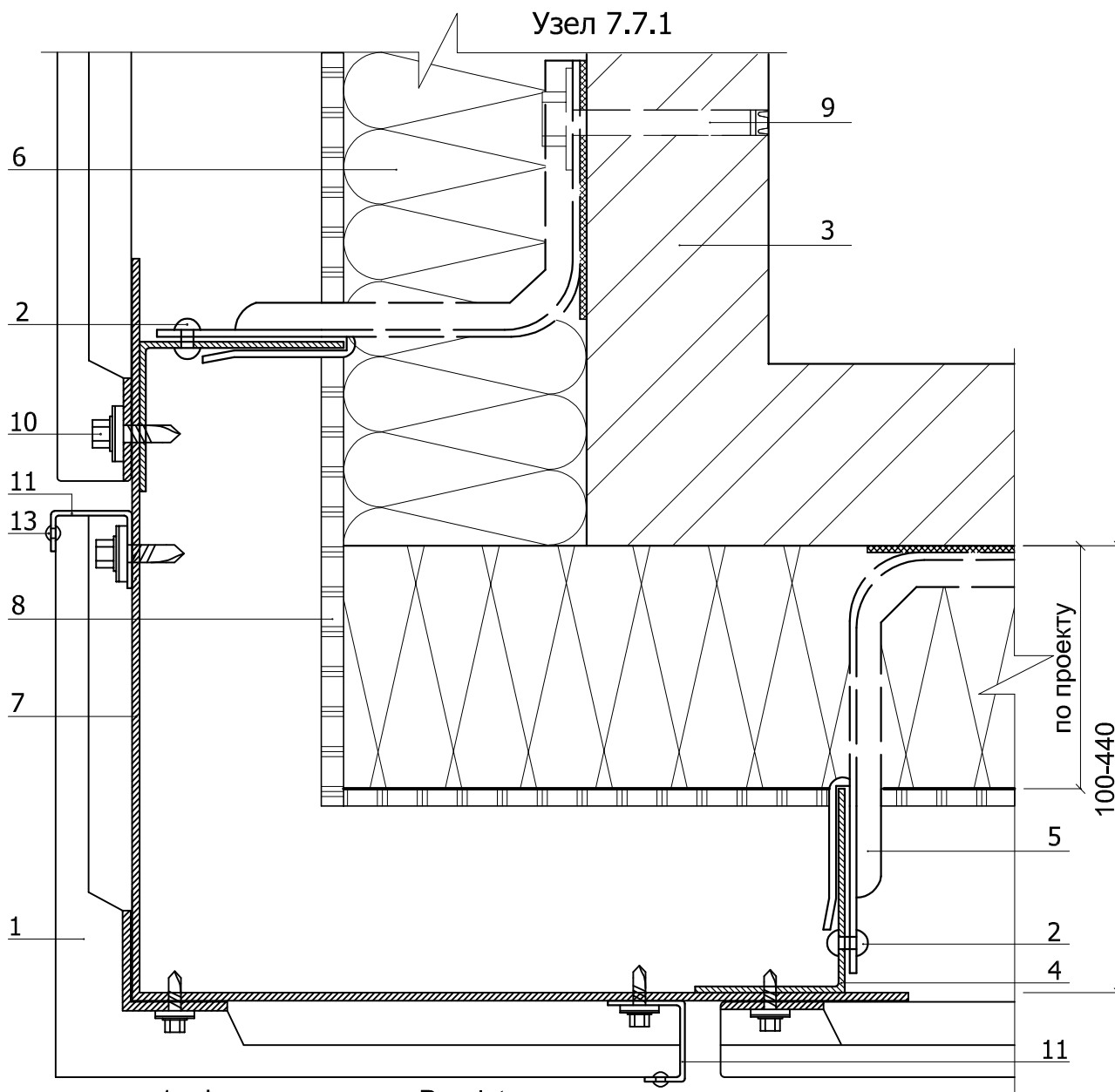


1. Фасадная кассета Puzzleton
2. Заклепка или саморез  $\phi$  4,8x28 ( $\phi$  5,5x19) с прокладкой из ЭПДМ-резины
3. Несущая стена
4. Вертикальные направляющие КПГ-60x44x3000 (КПГШ-60x81x300)
5. Крепежный кронштейн КК-Л или ККУ-Л (по проекту)
6. Теплоизоляция (по проекту)
7. Костыль (по проекту)
8. Гидро-ветрозащитная мембрана Тувек (по проекту)
9. Крепежный элемент (марка по проекту)
10. Саморез  $\phi$  4,8x28 ( $\phi$  5,5x19) с прокладкой из ЭПДМ-резины

# Система вентилируемого фасада Puzzleton

## Узлы крепления Puzzleton Наружный угол (стандартная кассета обрезанная сбоку)

Узел 7.7.1



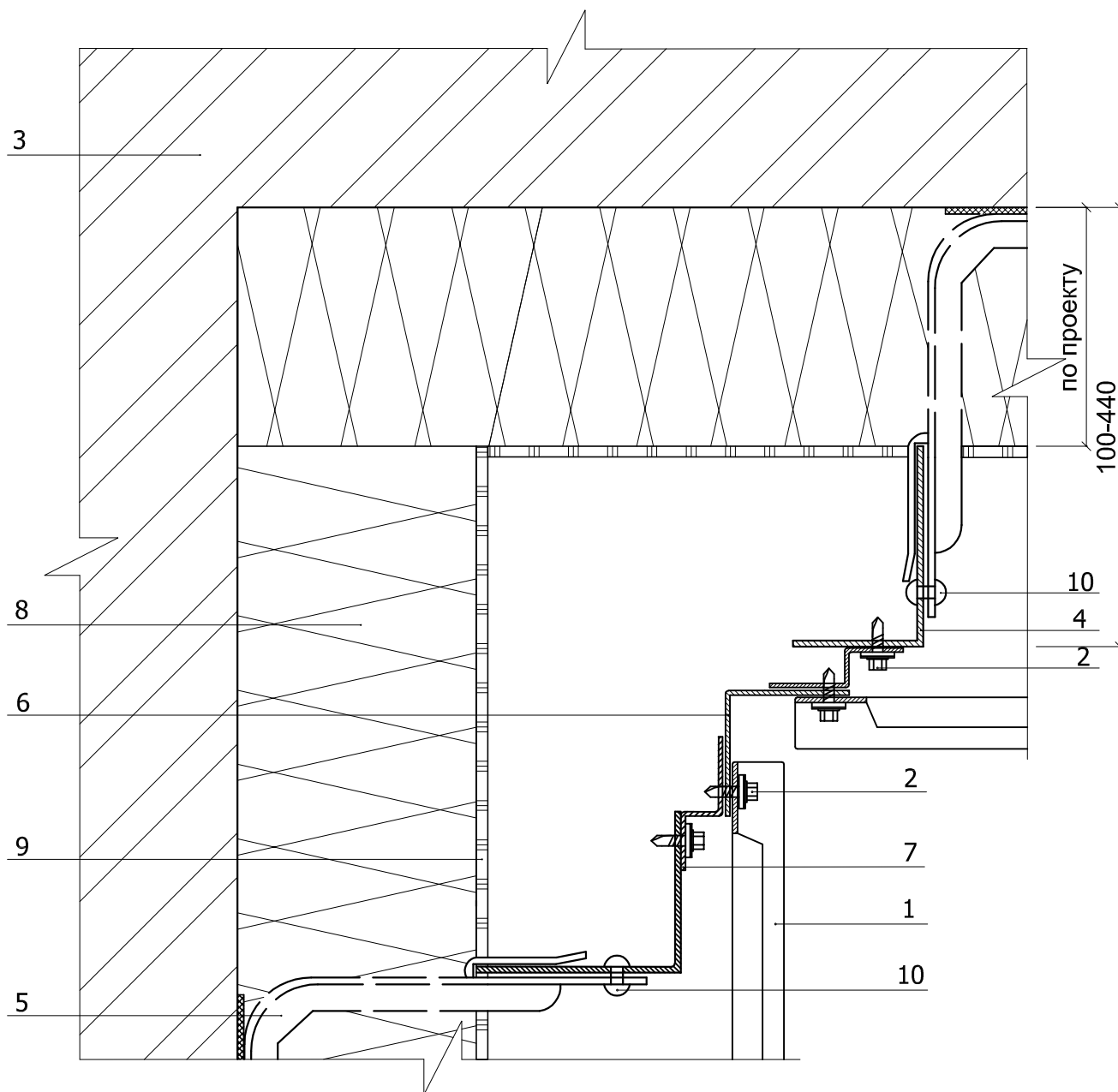
1. Фасадная кассета Puzzleton
2. Заклепка или саморез  $\phi 4,8 \times 28$  ( $\phi 5,5 \times 19$ ) с прокладкой из ЭПДМ-резины
3. Несущая стена
4. Вертикальные направляющие КПГ-60x44x3000 (КПГШ-60x81x300)
5. Крепежный кронштейн КК-Л или ККУ-Л (по проекту)
6. Теплоизоляция (по проекту)
7. Костыль (по проекту)
8. Гидро-ветрозащитная мембрана Tyvek (по проекту)
9. Крепежный элемент (марка по проекту)
10. Саморез  $\phi 4,8 \times 28$  ( $\phi 5,5 \times 19$ ) с прокладкой из ЭПДМ-резины
11. Планка левая кассетная для ПЛК Puzzleton или  
Планка правая кассетная ППК Puzzleton (по проекту)

# Система вентилируемого фасада Puzzleton

## Узлы крепления Puzzleton

### Внутренний угол

#### Узел 7.8



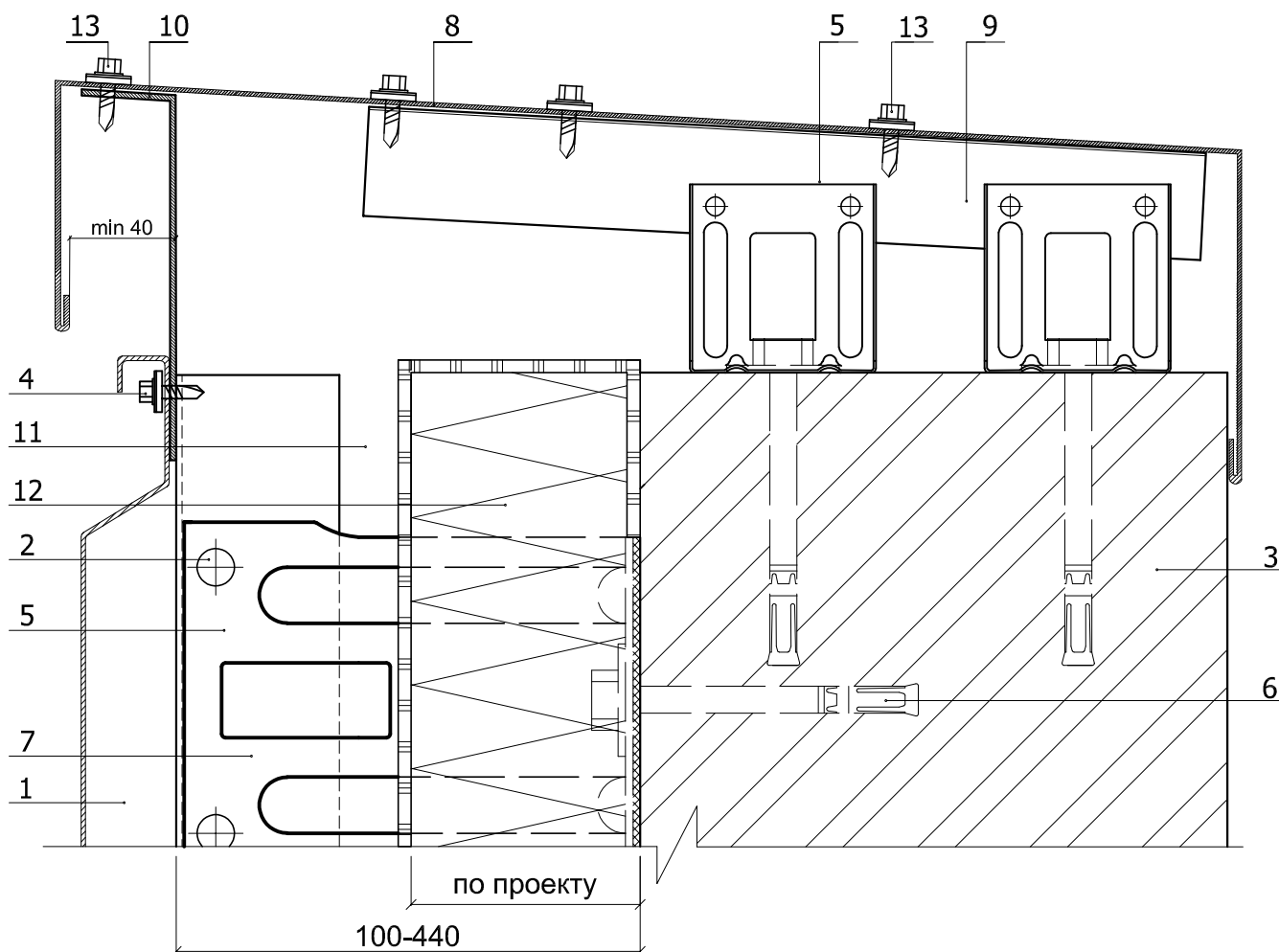
1. Фасадная кассета Puzzleton
2. Саморез  $\phi$  4,8x28 ( $\phi$  5,5x19) с прокладкой из ЭПДМ-резины
3. Несущая стена
4. Вертикальные направляющие КПГ-60x44x3000 (КПГШ-60x81x3000)
5. Крепежный кронштейн КК-L или ККУ-L (по проекту)
6. Фасонное изделие (оц. сталь с полимерным покрытием,  $t=0,55-1,2$  мм)
7. Крепежный профиль КПЗ-29x20x3000 (вертикальный для примыканий)
8. Теплоизоляция (по проекту)
9. Гидро-ветрозащитная мембрана Тувек (по проекту)
10. Заклепка или саморез  $\phi$  4,8x28 ( $\phi$  5,5x19) с прокладкой из ЭПДМ-резины

# Система вентилируемого фасада Puzzleton

## Узлы крепления Puzzleton

### Парапет

#### Узел 7.9



1. Фасадная кассета Puzzleton
2. Заклепка или саморез  $\phi 4,8 \times 28$  ( $\phi 5,5 \times 19$ ) с прокладкой из ЭПДМ-резины
3. Несущая стена
4. Саморез  $\phi 4,8 \times 28$  с прокладкой из ЭПДМ-резины
5. Вертикальные направляющие КПГ-60х44х3000 (КПГШ-60х81х3000)
6. Крепежный элемент (марка по проекту)
7. Крепежный кронштейн КК-L или ККУ-L (по проекту)
8. Парапетный слив (оц. сталь с полимерным покрытием,  $t=0,5-0,7$ мм)
9. Кронштейн ККУ-90х80 с шайбой и паронитовой прокладкой
10. Костыль (по проекту)
11. Гидро-ветрозащитная мембрана Тувек (по проекту)
12. Теплоизоляция (по проекту)
13. Саморез  $\phi 4,8 \times 28$  с прокладкой из ЭПДМ-резины и цветной головкой

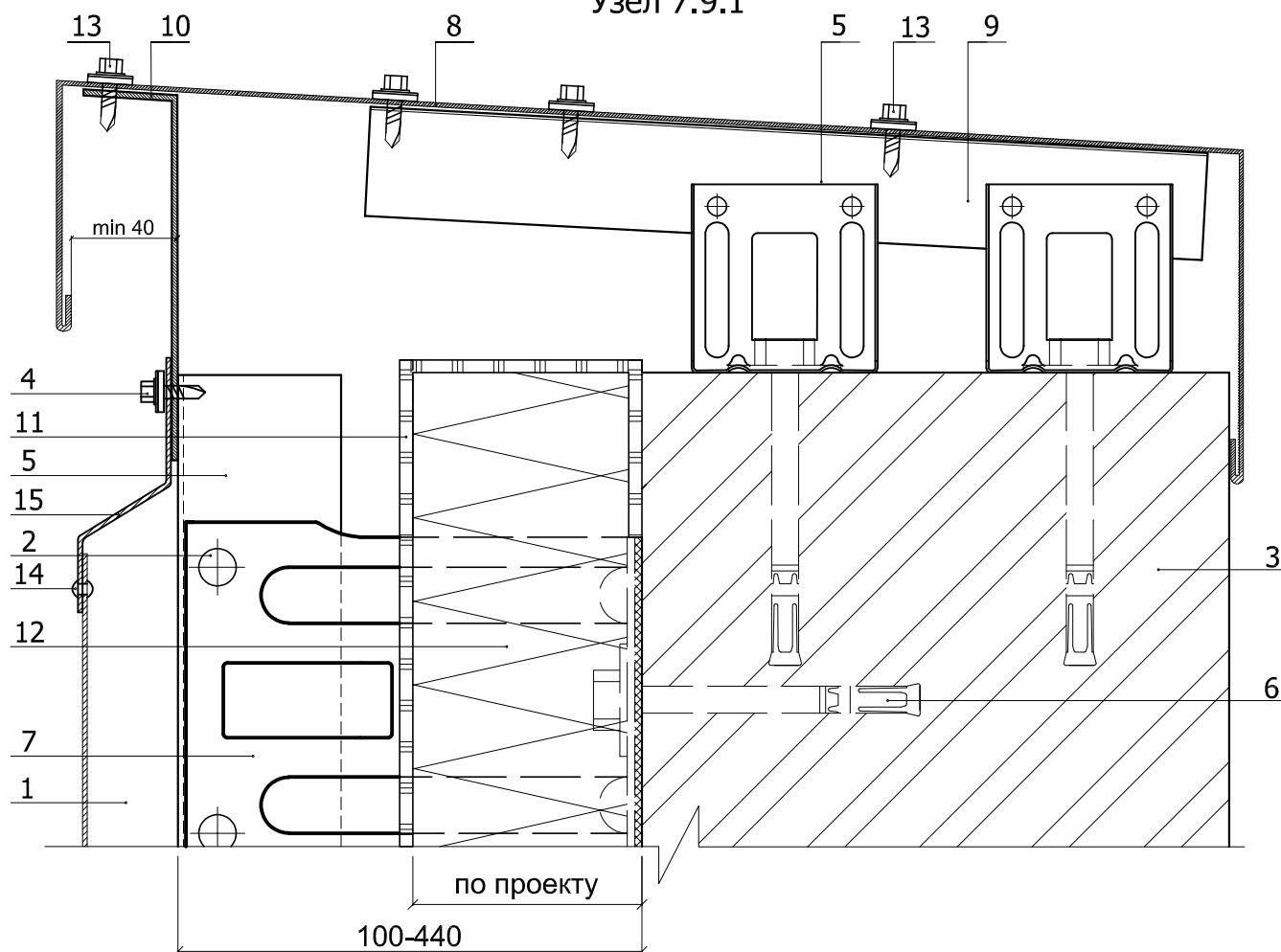
# Система вентилируемого фасада Puzzleton

## Узлы крепления Puzzleton

### Парапет

(стандартная кассета обрезанная сверху)

#### Узел 7.9.1

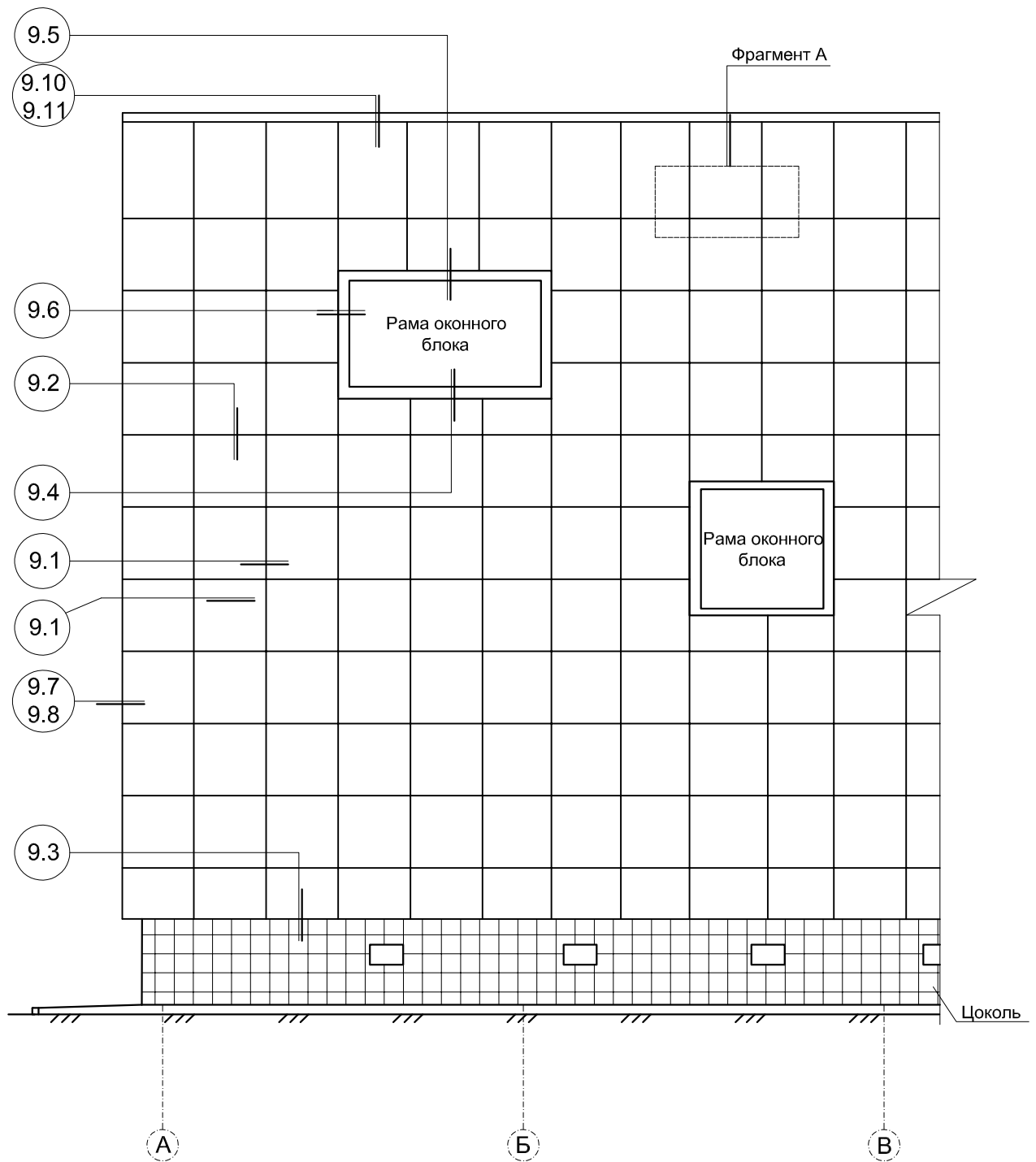


1. Фасадная кассета Puzzleton
2. Заклепка или саморез  $\phi 4,8 \times 28$  ( $\phi 5,5 \times 19$ ) с прокладкой из ЭПДМ-резины
3. Несущая стена
4. Саморез  $\phi 4,8 \times 28$  с прокладкой из ЭПДМ-резины
5. Вертикальные направляющие КПГ-60x44x3000 (КПГШ-60x81x3000)
6. Крепежный элемент (марка по проекту)
7. Крепежный кронштейн КК-L или ККУ-L (по проекту)
8. Парапетный слив (оц. сталь с полимерным покрытием,  $t=0,5-0,7$ мм)
9. Кронштейн ККУ-90x80 с шайбой и паронитовой прокладкой
10. Костыль (по проекту)
11. Гидро-ветрозащитная мембрана Tyvek (по проекту)
12. Теплоизоляция (по проекту)
13. Саморез  $\phi 4,8 \times 28$  с прокладкой из ЭПДМ-резины и цветной головкой
14. Заклепка стальная с втулкой с окрашенной головкой
15. Планка верхняя кассетная ПВК Puzzleton (по проекту)



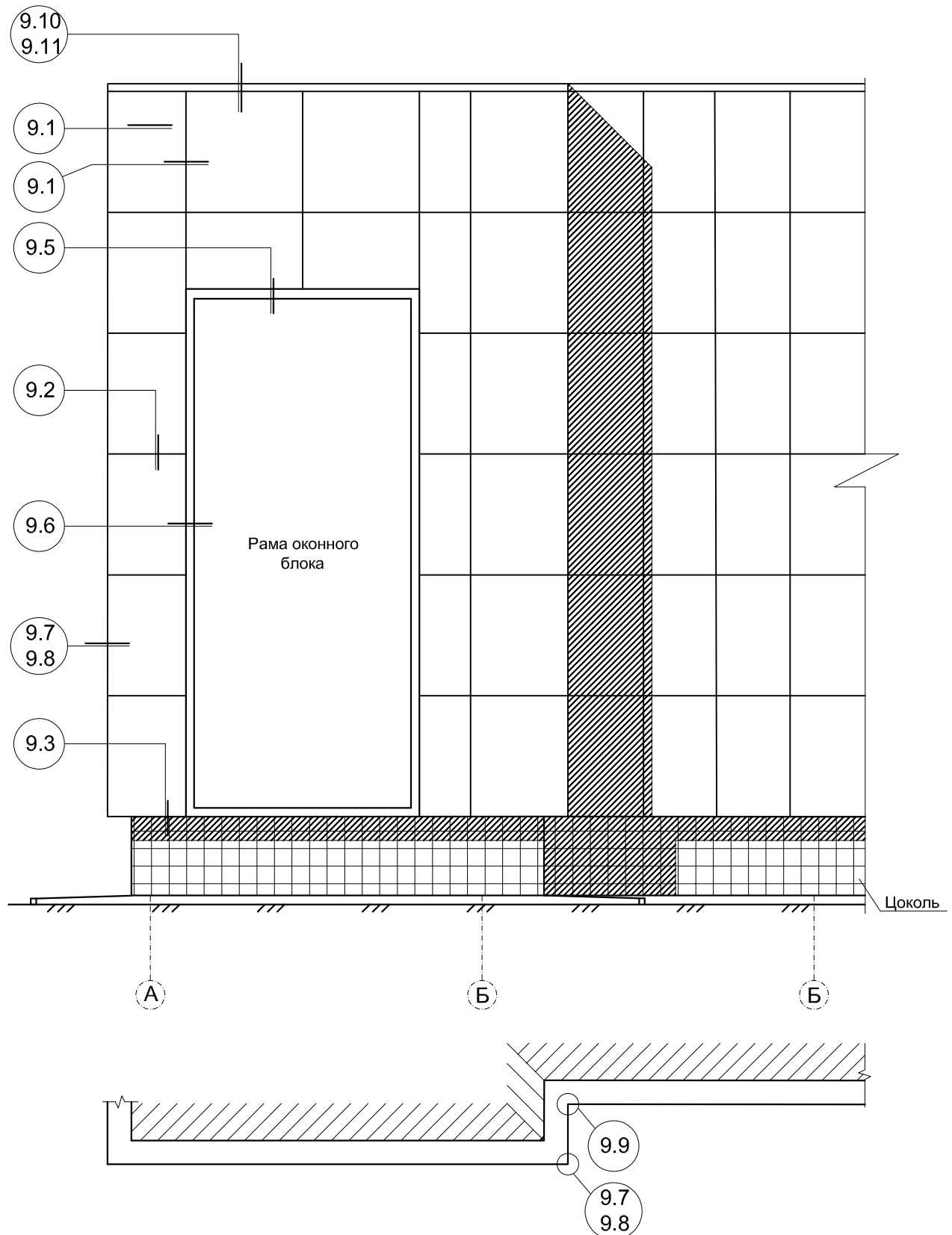
# Система вентилируемого фасада Puzzleton Z

## 8. Маркировка узлов (перекрестная система)



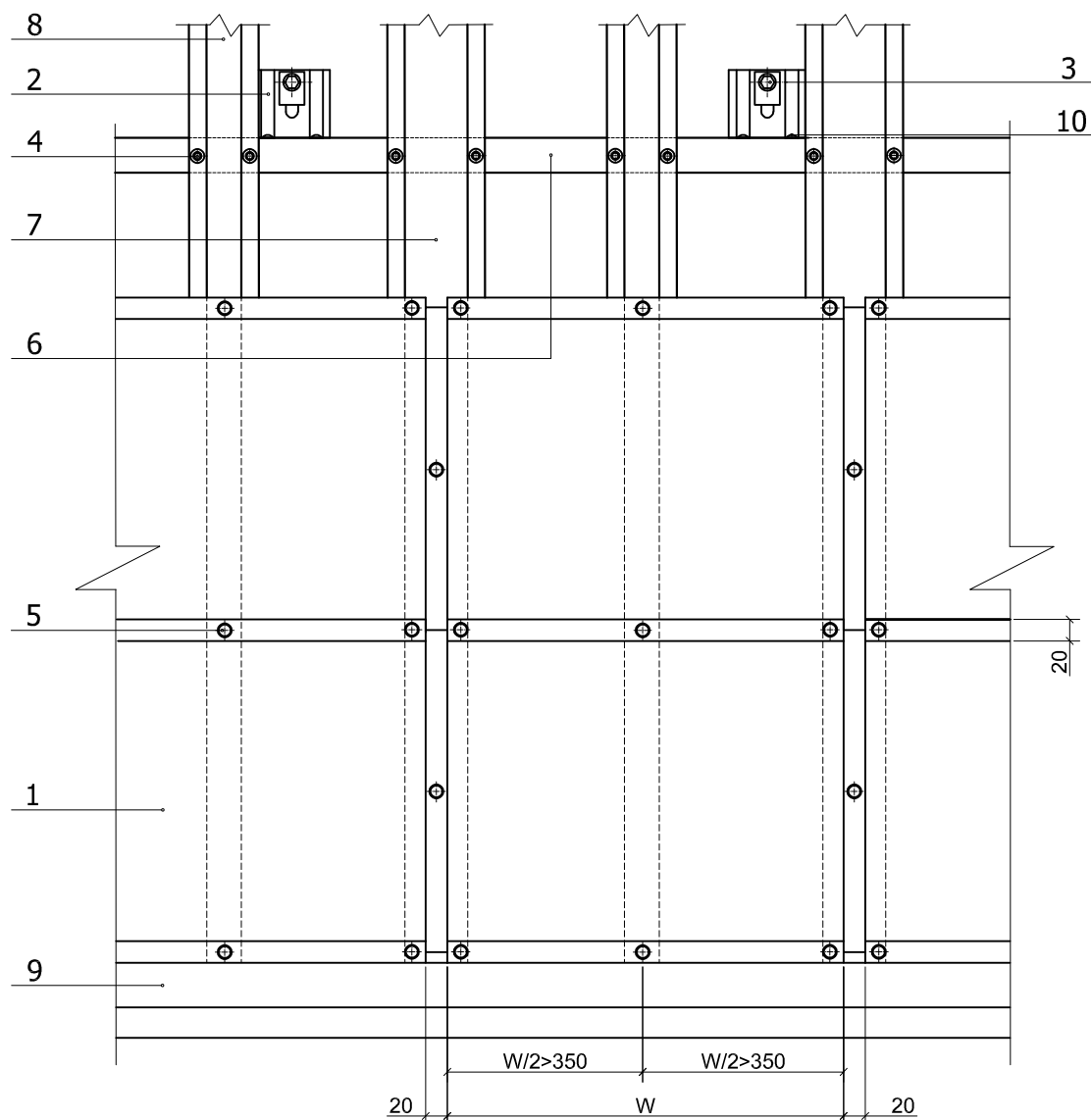
# Система вентилируемого фасада Puzzleton Z

## 8.1. Маркировка узлов (перекрестная система)



# Система вентилируемого фасада Puzzleton Z

## 9. Узлы крепления Puzzleton Z Фрагмент А (перекрестная система)



1. Фасадная кассета Puzzleton Z
2. Крепежный кронштейн КК-L или ККУ-L (по проекту)
3. Крепежный элемент (марка по проекту)
4. Саморез  $\varnothing 4,8 \times 28$  ( $\varnothing 5,5 \times 19$ ) с прокладкой из ЭПДМ-резины
5. Саморез  $\varnothing 4,8 \times 28$  с прокладкой из ЭПДМ-резины и цветной головкой
6. Горизонтальные направляющие КПГ-60x44x3000 (КПГШ-60x81x3000)
7. Вертикальные направляющие КПШ-90x20x3000 (основные)
8. Вертикальные направляющие КПШ-50x20x3000 (промежуточные)
9. Слив цоколя (оц. сталь с полимерным покрытием,  $t = 0,55 - 1,2$  мм)
10. Заклепка или саморез  $\varnothing 4,8 \times 28$  ( $\varnothing 5,5 \times 19$ ) с прокладкой из ЭПДМ-резины

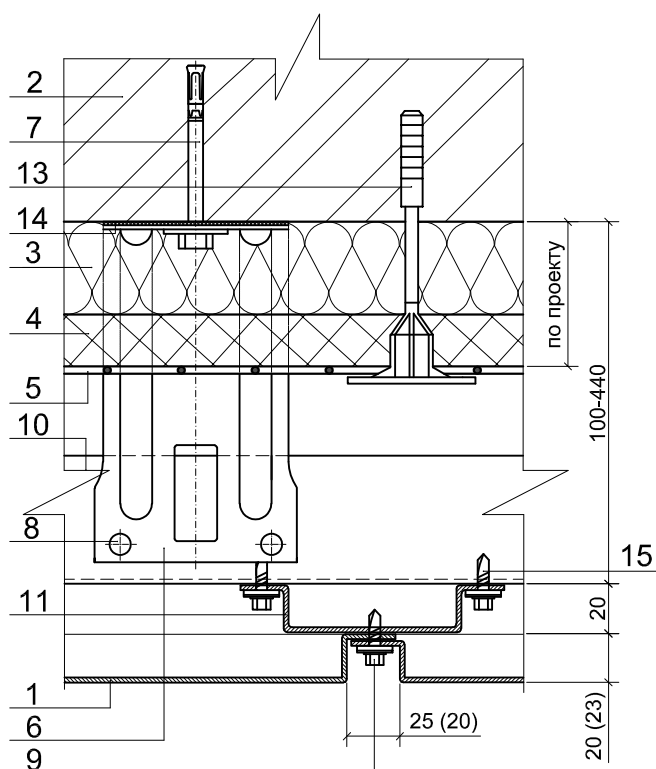
# Система вентилируемого фасада Puzzleton Z

## Узлы крепления Puzzleton Z Горизонтальный разрез

### Узел 9.1

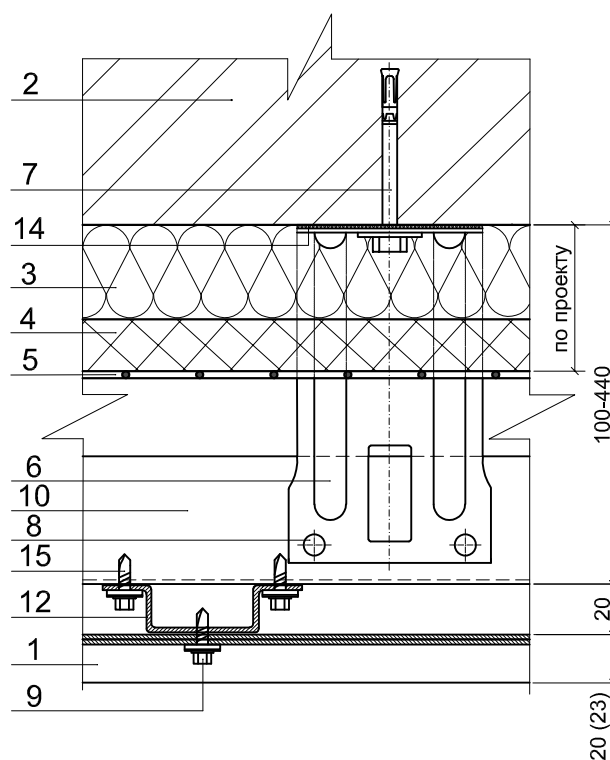
А

Крепление к основной опоре



Б

Крепление к промежуточной опоре



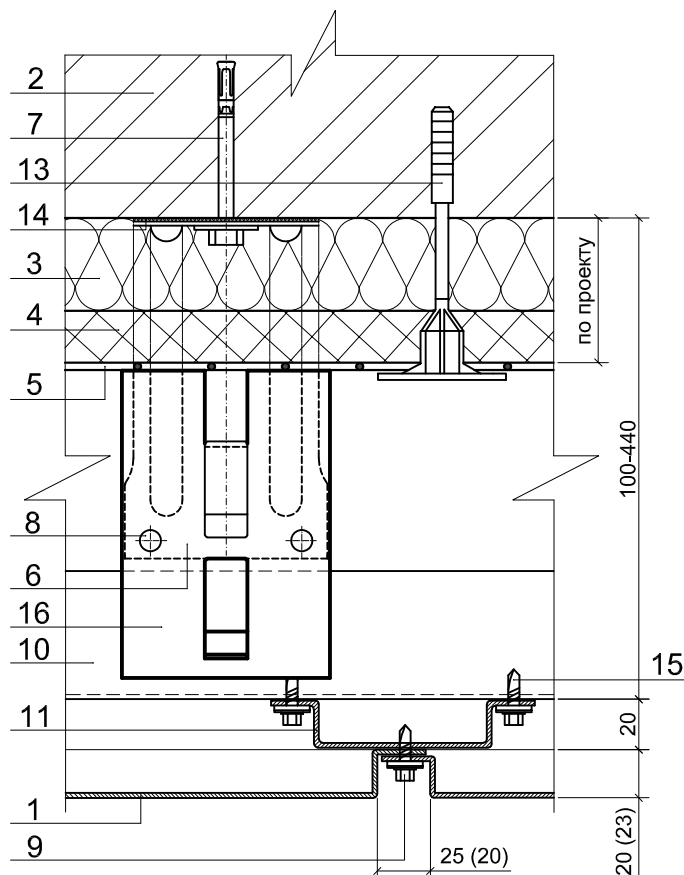
1. Фасадная кассета Puzzleton Z
2. Несущая стена
3. Теплоизоляция (по проекту)
4. Теплоизоляция (по проекту)
5. Гидро-ветрозащитная мембрана Тувек (по проекту)
6. Крепежный кронштейн КК-L или ККУ-L (по проекту)
7. Крепежный элемент (марка по проекту)
8. Заклепка или саморез  $\phi 4,8 \times 28$  ( $\phi 5,5 \times 19$ ) с прокладкой из ЭПДМ-резины
9. Саморез  $\phi 4,8 \times 28$  с прокладкой из ЭПДМ-резины и цветной головкой
10. Горизонтальная направляющая КПГ-60x44x3000 (КПГШ-60x81x3000)
11. Вертикальная направляющая КПШ-90x20x3000 (основная)
12. Вертикальная направляющая КПШ-50x20x3000 (промежуточная)
13. Дюбель крепления теплоизоляции
14. Изоляционная прокладка
15. Саморез  $\phi 4,8 \times 28$  ( $\phi 5,5 \times 19$ ) с прокладкой из ЭПДМ-резины

# Система вентилируемого фасада Puzzleton Z

## Узлы крепления Puzzleton Z Горизонтальный разрез

### Узел 9.1.1

#### Крепление к основной опоре

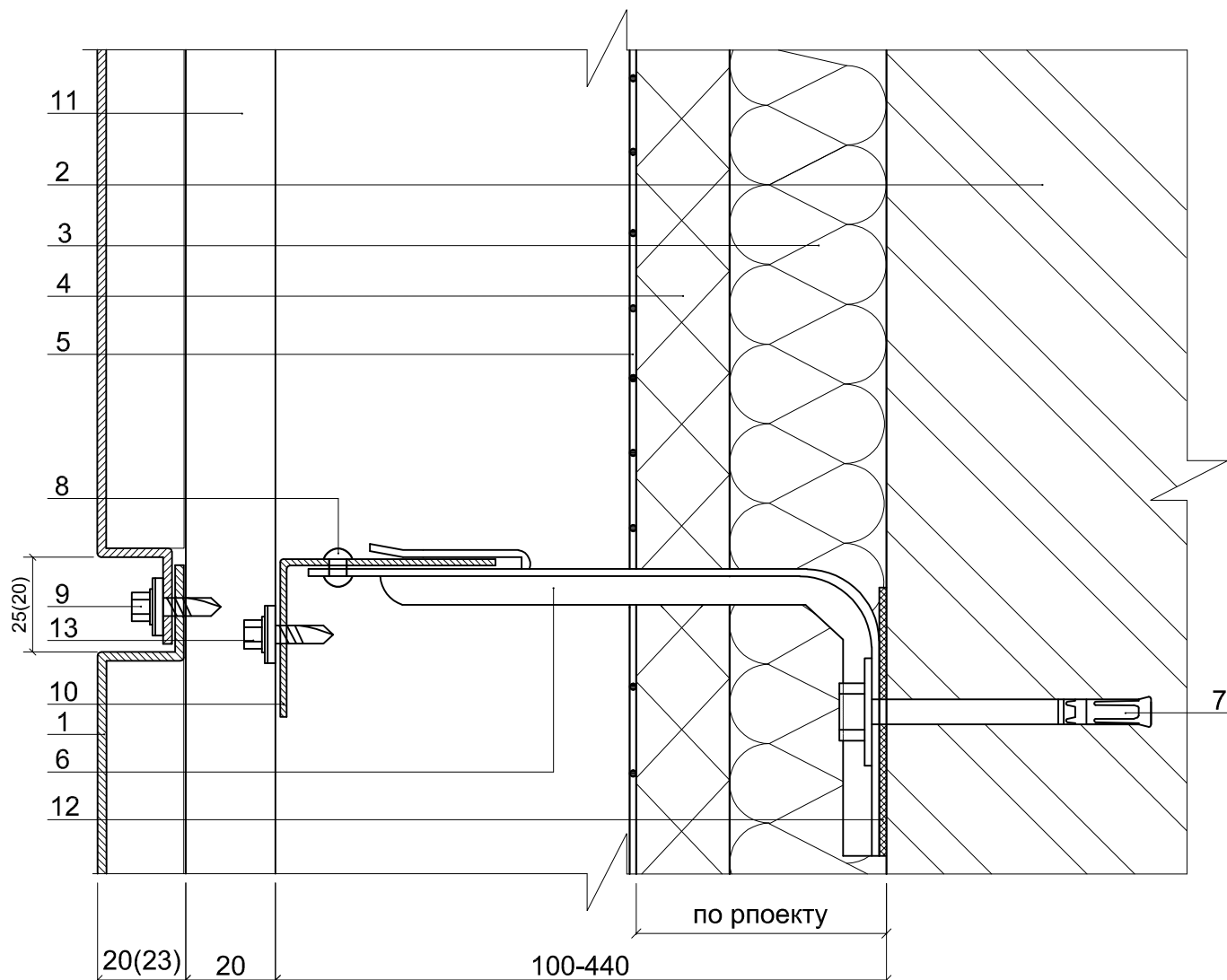


1. Фасадная кассета Puzzleton Z
2. Несущая стена
3. Теплоизоляция (по проекту)
4. Теплоизоляция (по проекту)
5. Гидро-ветрозащитная мембрана Тувек (по проекту)
6. Крепежный кронштейн КК-L или ККУ-L (по проекту)
7. Крепежный элемент (марка по проекту)
8. Заклепка или саморез  $\phi 4,8 \times 28$  ( $\phi 5,5 \times 19$ ) с прокладкой из ЭПДМ-резины
9. Саморез  $\phi 4,8 \times 28$  с прокладкой из ЭПДМ-резины и цветной головкой
10. Горизонтальная направляющая КПГ-60x44x3000 (КПГШ-60x81x3000)
11. Вертикальная направляющая КПШ-90x20x3000 (основная)
12. Вертикальная направляющая КПШ-50x20x3000 (промежуточная)
13. Дюбель крепления теплоизоляции
14. Изоляционная прокладка
15. Саморез  $\phi 4,8 \times 28$  ( $\phi 5,5 \times 19$ ) с прокладкой из ЭПДМ-резины
16. Удлинитель кронштейна УК-150

# Система вентилируемого фасада Puzzleton Z

## Узлы крепления Puzzleton Z Вертикальный разрез

### Узел 9.2



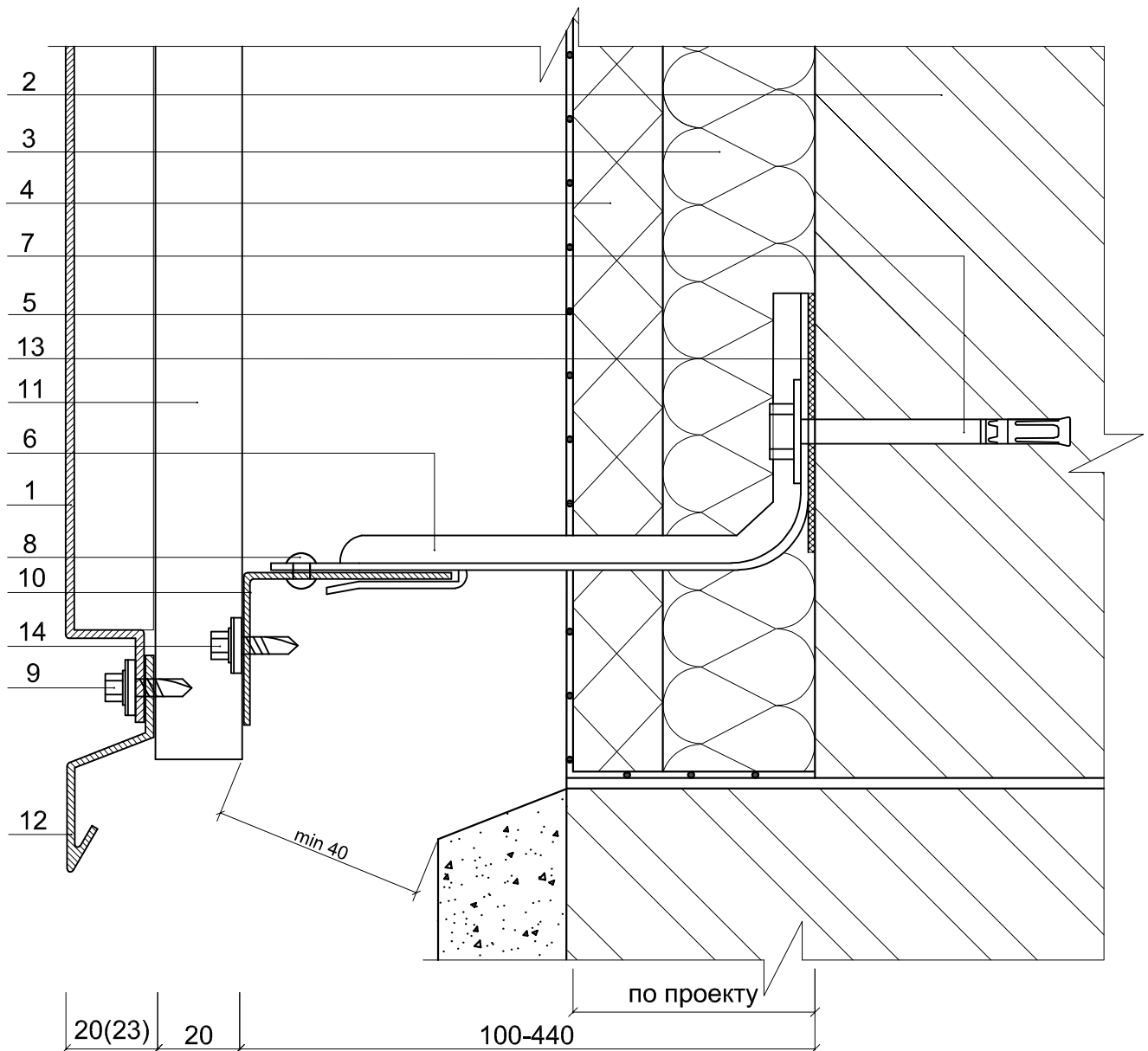
1. Фасадная кассета Puzzleton Z
2. Несущая стена
3. Теплоизоляция (по проекту)
4. Теплоизоляция (по проекту)
5. Гидро-ветрозащитная мембрана Тувек (по проекту)
6. Крепежный кронштейн КК-L или ККУ-L (по проекту)
7. Крепежный элемент (марка по проекту)
8. Заклепка или саморез  $\phi$  4,8x28 ( $\phi$  5,5x19) с прокладкой из ЭПДМ-резины
9. Саморез  $\phi$  4,8x28 с прокладкой из ЭПДМ-резины и цветной головкой
10. Горизонтальная направляющая КПГ-60x44x3000 (КПГШ-60x81x3000)
11. Вертикальная направляющая КПШ-90x20x3000 (основная) или КПШ-50x20x3000 (промежуточная)
12. Изоляционная прокладка
13. Саморез  $\phi$  4,8x28 ( $\phi$  5,5x19) с прокладкой из ЭПДМ-резины

# Система вентилируемого фасада Puzzleton Z

## Узлы крепления Puzzleton Z

### Цоколь

#### Узел 9.3



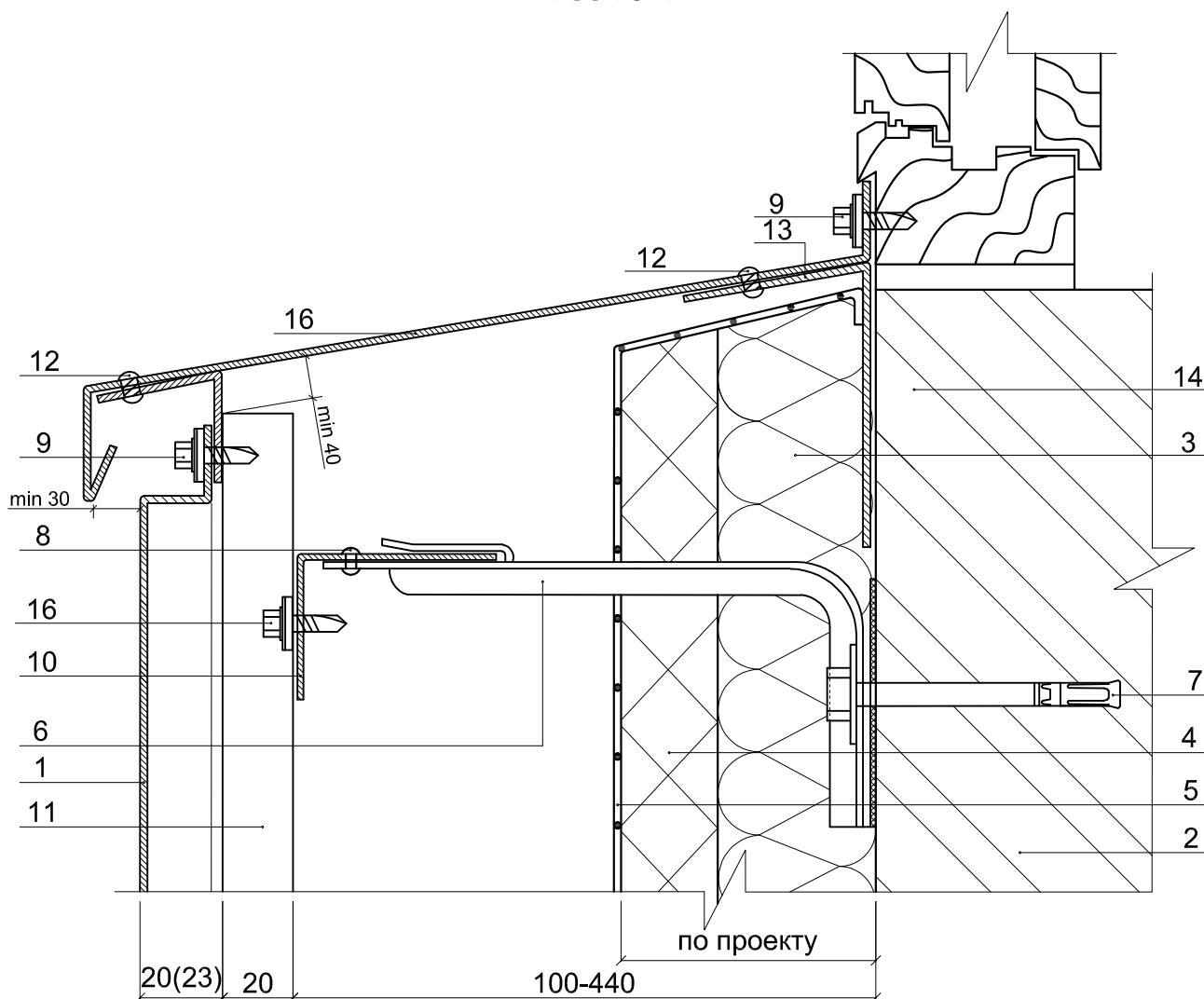
1. Фасадная кассета Puzzleton Z
2. Несущая стена
3. Теплоизоляция (по проекту)
4. Теплоизоляция (по проекту)
5. Гидро-ветрозащитная мембрана Tyvek (по проекту)
6. Крепежный кронштейн КК-L или ККУ-L (по проекту)
7. Крепежный элемент (марка по проекту)
8. Заклепка или саморез  $\phi 4,8 \times 28$  ( $\phi 5,5 \times 19$ ) с прокладкой из ЭПДМ-резины
9. Саморез  $\phi 4,8 \times 28$  с прокладкой из ЭПДМ-резины и цветной головкой
10. Горизонтальная направляющая КПГ-60x44x3000 (КПГШ-60x81x3000)
11. Вертикальная направляющая КПШ-90x20x3000 (основная) или КПШ-50x20x3000 (промежуточная)
12. Слив цоколя (оц. сталь с полимерным покрытием,  $t=0,55-1,2$  мм)
13. Изоляционная прокладка
14. Саморез  $\phi 4,8 \times 28$  ( $\phi 5,5 \times 19$ ) с прокладкой из ЭПДМ-резины

# Система вентилируемого фасада Puzzleton Z

## Узлы крепления Puzzleton Z

### Низ окна

#### Узел 9.4



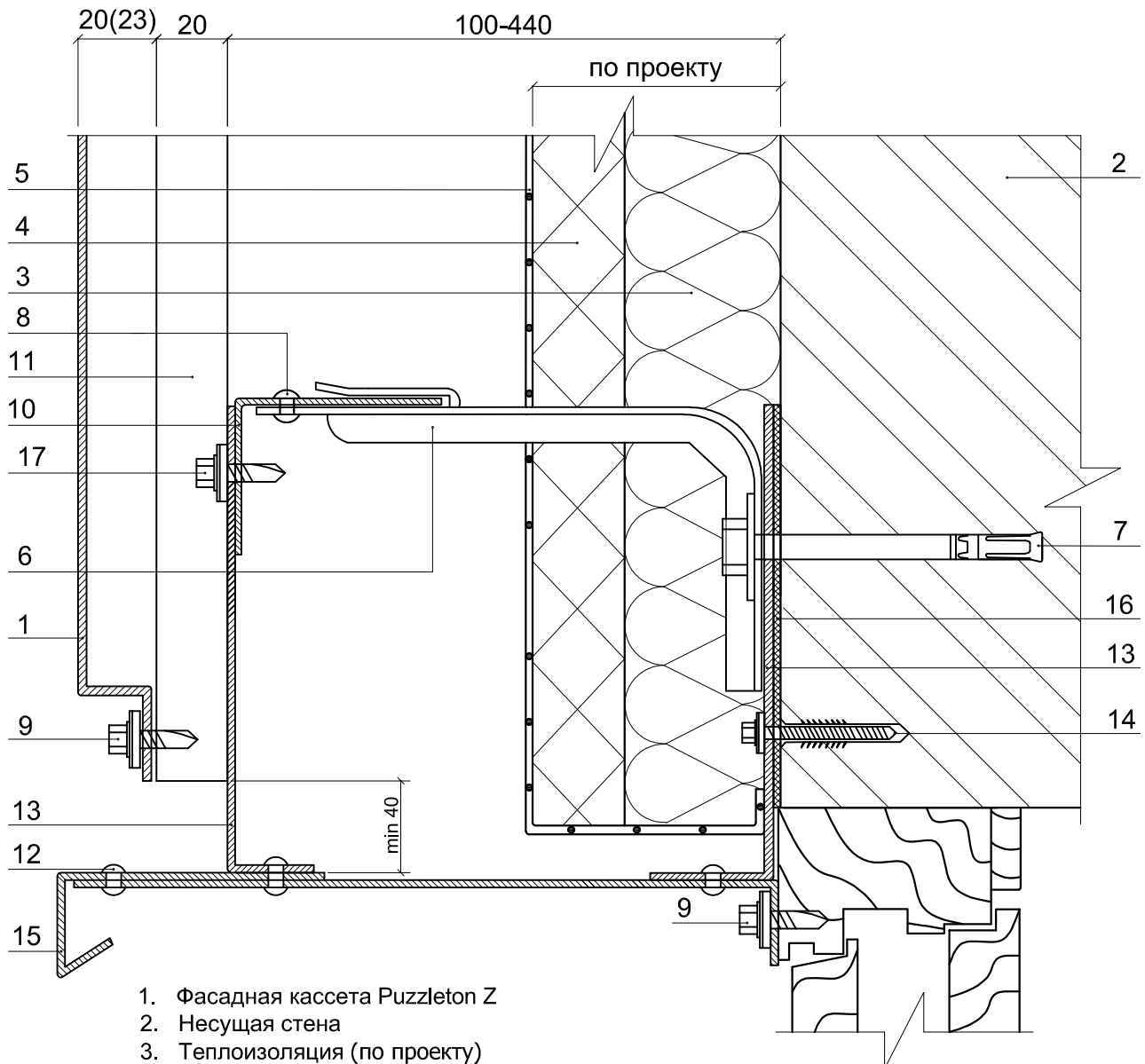
1. Фасадная кассета Puzzleton Z
2. Несущая стена
3. Теплоизоляция (по проекту)
4. Теплоизоляция (по проекту)
5. Гидро-ветрозащитная мембрана Тувек (по проекту)
6. Крепежный кронштейн КК-L или ККУ-L (по проекту)
7. Крепежный элемент (марка по проекту)
8. Заклепка или саморез  $\phi$  4,8x28 ( $\phi$  5,5x19) с прокладкой из ЭПДМ-резины
9. Саморез  $\phi$  4,8x28 с прокладкой из ЭПДМ-резины и цветной головкой
10. Горизонтальная направляющая КПГ-60x44x3000 (КПГШ-60x81x3000)
11. Вертикальная направляющая КПШ-90x20x3000 (основная) или КПШ-50x20x3000 (промежуточная)
12. Заклепка стальная с втулкой с окрашенной головкой
13. Костыль (по проекту)
14. Дюбель фасадный (марка по проекту)
15. Отлив оконный (оц. сталь с полимерным покрытием,  $t=0,55-1,2$  мм)
16. Саморез  $\phi$  4,8x28 ( $\phi$  5,5x19) с прокладкой из ЭПДМ-резины



# Система вентилируемого фасада Puzzleton Z

## Узлы крепления Puzzleton Z Верх окна

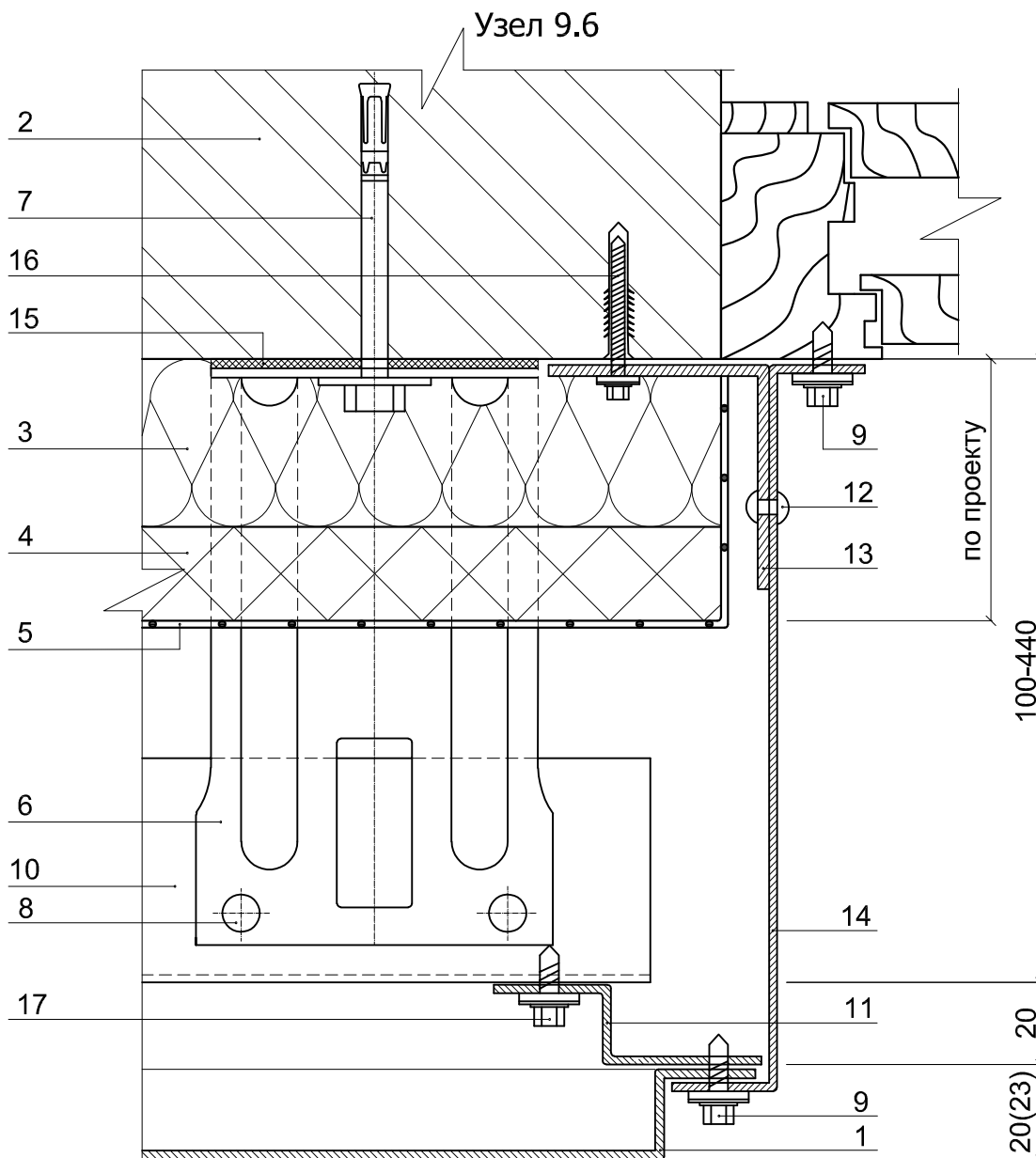
### Узел 9.5



1. Фасадная кассета Puzzleton Z
2. Несущая стена
3. Теплоизоляция (по проекту)
4. Теплоизоляция (по проекту)
5. Гидро-ветрозащитная мембрана Тувек (по проекту)
6. Крепежный кронштейн КК-L или ККУ-L (по проекту)
7. Крепежный элемент (марка по проекту)
8. Заклепка или саморез  $\phi 4,8 \times 28$  ( $\phi 5,5 \times 19$ ) с прокладкой из ЭПДМ-резины
9. Саморез  $\phi 4,8 \times 28$  с прокладкой из ЭПДМ-резины и цветной головкой
10. Горизонтальная направляющая КПГ-60x44x3000 (КПГШ-60x81x3000)
11. Вертикальная направляющая КПШ-90x20x3000 (основная) или КПШ-50x20x3000 (промежуточная)
12. Заклепка стальная с втулкой с окрашенной головкой
13. Костыль (по проекту)
14. Дюбель фасадный (марка по проекту)
15. Отлив оконный (оц. сталь с полимерным покрытием,  $t=0,55-1,2$  мм)
16. Изоляционная прокладка
17. Саморез  $\phi 4,8 \times 28$  ( $\phi 5,5 \times 19$ ) с прокладкой из ЭПДМ-резины

# Система вентилируемого фасада Puzzleton Z

## Узлы крепления Puzzleton Z Боковое сопряжение окна и стены

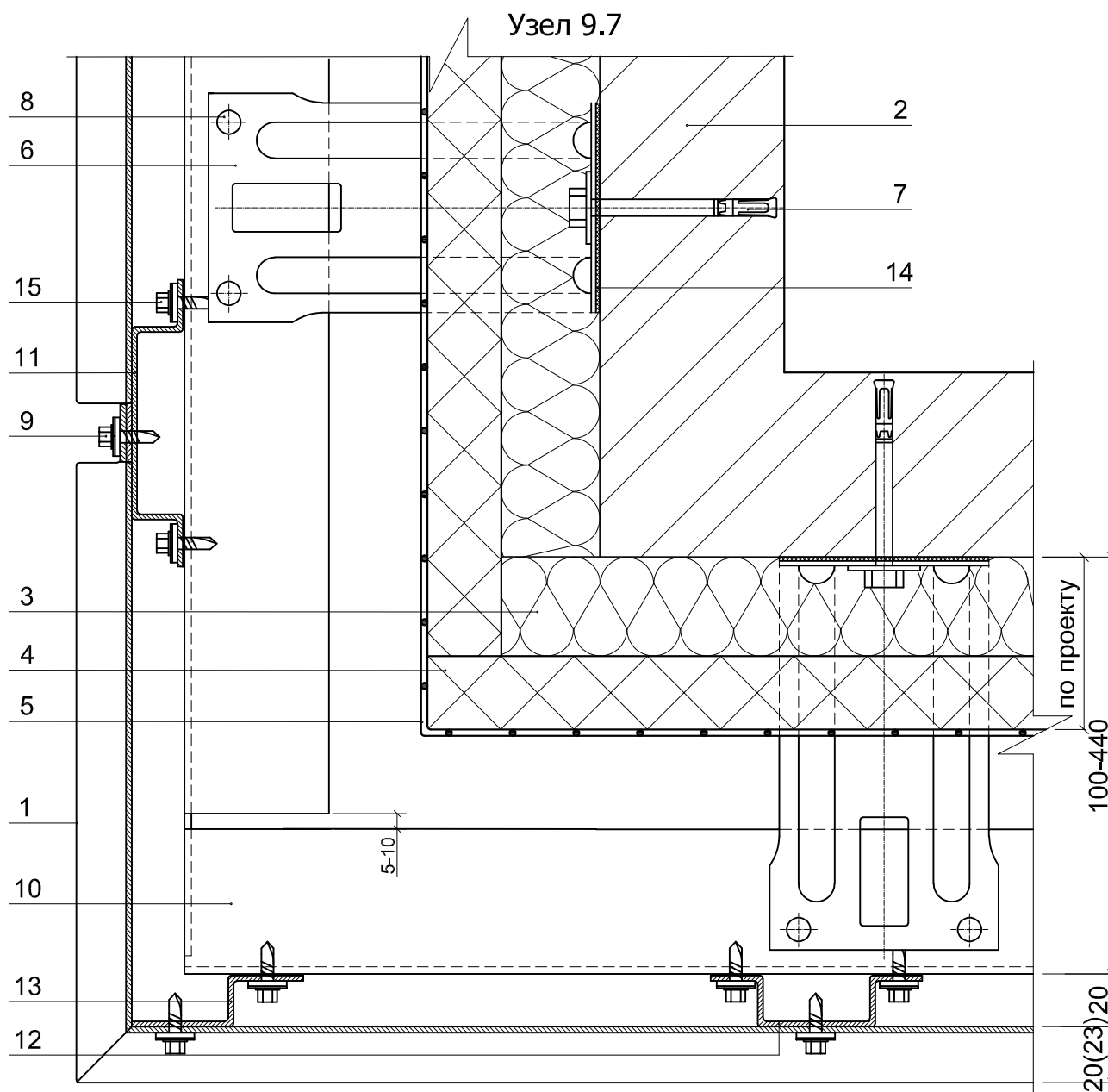


1. Фасадная кассета Puzzleton Z
2. Несущая стена
3. Теплоизоляция (по проекту)
4. Теплоизоляция (по проекту)
5. Гидро-ветрозащитная мембрана Tyvek (по проекту)
6. Крепежный кронштейн КК-Л или ККУ-Л (по проекту)
7. Крепежный элемент (марка по проекту)
8. Заклепка или саморез  $\phi$  4,8x28 ( $\phi$  5,5x19) с прокладкой из ЭПДМ-резины
9. Саморез  $\phi$  4,8x28 с прокладкой из ЭПДМ-резины и цветной головкой
10. Горизонтальная направляющая КПГ-60x44x3000 (КПГШ-60x81x3000)
11. Крепежный профиль КПЗ-29x20x3000 (вертикальный для примыканий)
12. Заклепка стальная с втулкой с окрашенной головкой
13. Костыль (по проекту)
14. Нащельник (по проекту)
15. Изоляционная прокладка
16. Дюбель фасадный (марка по проекту)
17. Саморез  $\phi$  4,8x28 ( $\phi$  5,5x19) с прокладкой из ЭПДМ-резины

# Система вентилируемого фасада Puzzleton Z

## Узлы крепления Puzzleton Z

### Наружный угол (Вариант А)

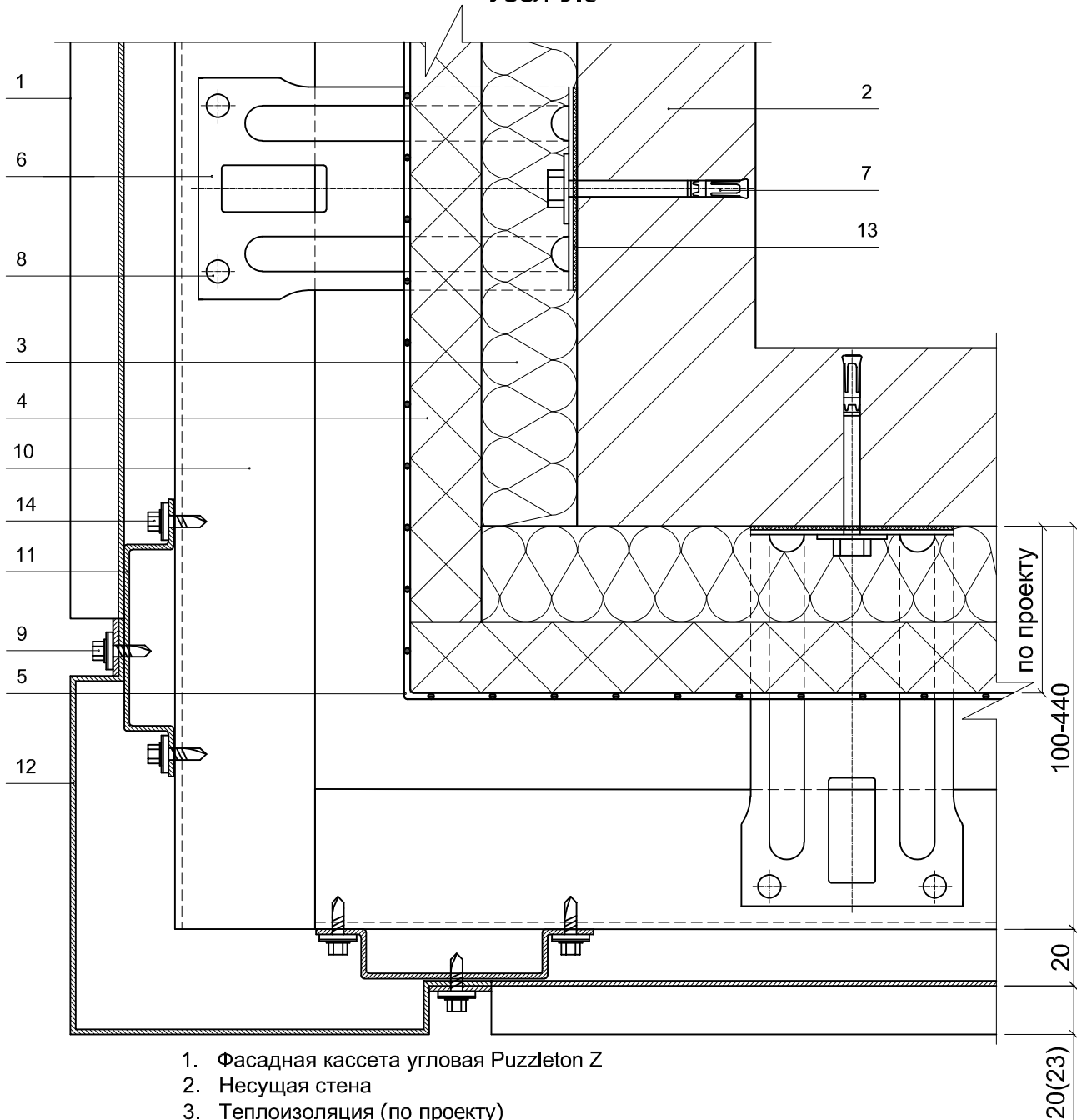


1. Фасадная кассета угловая Puzzleton Z
2. Несущая стена
3. Теплоизоляция (по проекту)
4. Теплоизоляция (по проекту)
5. Гидроветрозащитная пленка
6. Крепежный кронштейн КК-L или ККУ-L (по проекту)
7. Крепежный элемент (марка по проекту)
8. Заклепка или саморез  $\phi$  4,8x28 ( $\phi$  5,5x19) с прокладкой из ЭПДМ-резины
9. Саморез  $\phi$  4,8x28 с прокладкой из ЭПДМ-резины и цветной головкой
10. Горизонтальная направляющая КПГ-60x44x3000 (КПГШ-60x81x3000)
11. Вертикальная направляющая КПШ-90x20x3000 (основная)
12. Вертикальная направляющая КПШ-50x20x3000 (промежуточная)
13. Крепежный профиль КПЗ-29x20x3000 (вертикальный для примыканий)
14. Изоляционная прокладка
15. Саморез  $\phi$  4,8x28 ( $\phi$  5,5x19) с прокладкой из ЭПДМ-резины

# Система вентилируемого фасада Puzzleton Z

## Узлы крепления Puzzleton Z Наружный угол (Вариант Б)

Узел 9.8

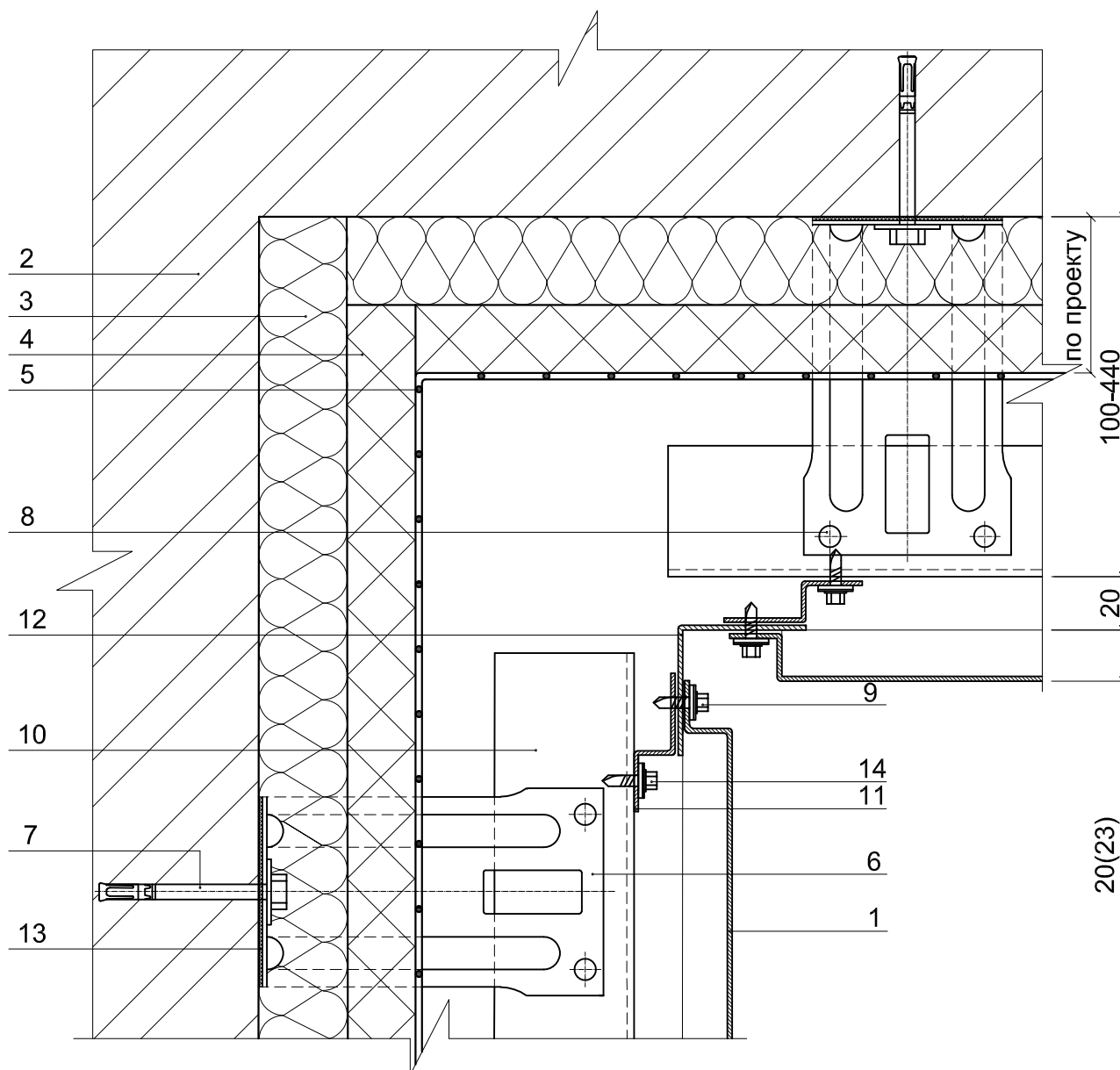


1. Фасадная кассета угловая Puzzleton Z
2. Несущая стена
3. Теплоизоляция (по проекту)
4. Теплоизоляция (по проекту)
5. Гидро-ветрозащитная мембрана Tyvek (по проекту)
6. Крепежный кронштейн КК-Л или ККУ-Л (по проекту)
7. Крепежный элемент (марка по проекту)
8. Заклепка или саморез  $\phi 4,8 \times 28$  ( $\phi 5,5 \times 19$ ) с прокладкой из ЭПДМ-резины
9. Саморез  $\phi 4,8 \times 28$  с прокладкой из ЭПДМ-резины и цветной головкой
10. Горизонтальная направляющая КПГ-60x44x3000 (КПГШ-60x81x3000)
11. Вертикальная направляющая КПШ-90x20x3000 (основная)
12. Фасонное изделие (оц. сталь с полимерным покрытием,  $t=0,55-1,2$  мм)
13. Изоляционная прокладка
14. Саморез  $\phi 4,8 \times 28$  ( $\phi 5,5 \times 19$ ) с прокладкой из ЭПДМ-резины

# Система вентилируемого фасада Puzzleton Z

## Узлы крепления Puzzleton Z Внутренний угол

Узел 9.9



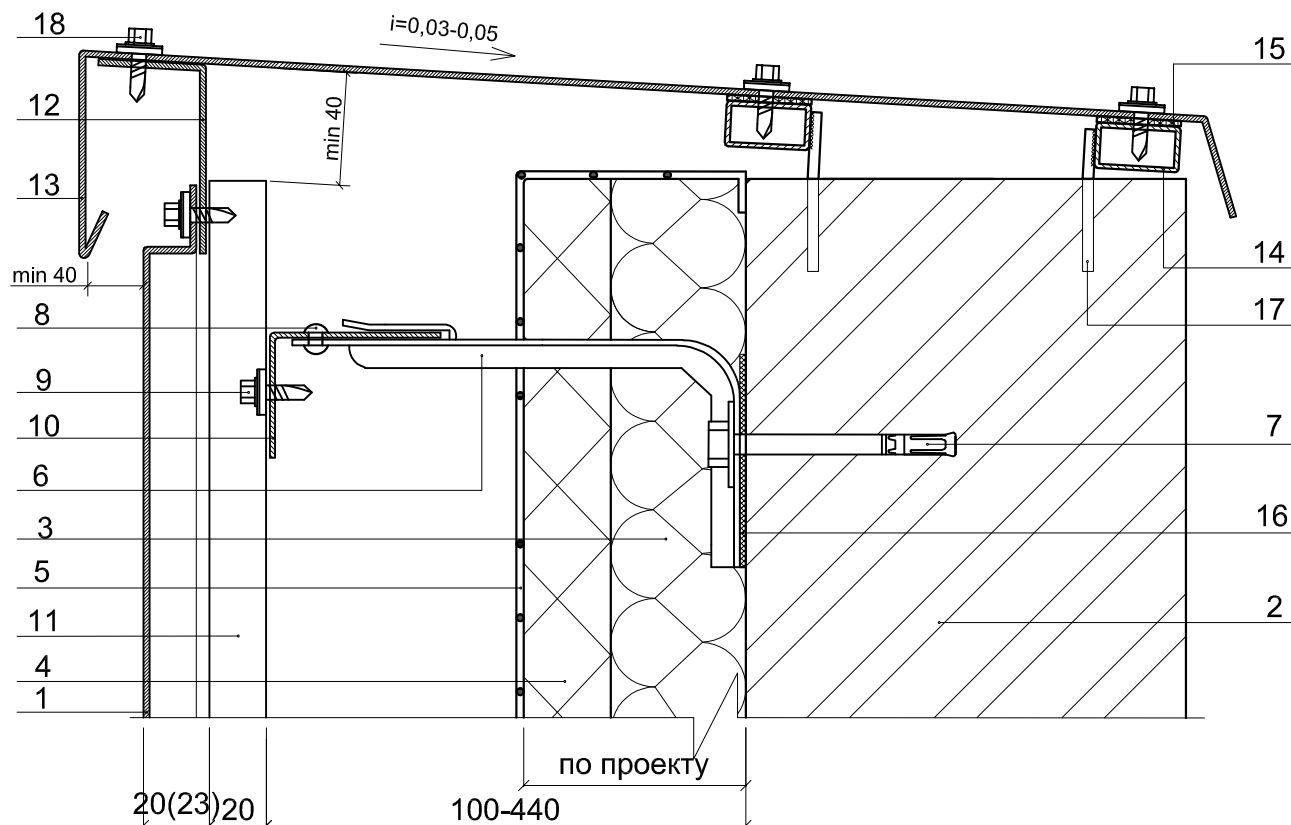
1. Фасадная кассета Puzzleton Z
2. Несущая стена
3. Теплоизоляция (по проекту)
4. Теплоизоляция (по проекту)
5. Гидро-ветрозащитная мембрана Tyvek (по проекту)
6. Крепежный кронштейн КК-L или ККУ-L (по проекту)
7. Крепежный элемент (марка по проекту)
8. Заклепка или саморез СМЭШ2-4,8х28 ( $\phi$  5,5х19) с прокладкой из ЭПДМ-резины
9. Саморез  $\phi$  4,8х28 с прокладкой из ЭПДМ-резины и цветной головкой
10. Горизонтальная направляющая КПГ-60х44х3000 (КПГШ-60х81х3000)
11. Крепежный профиль КПЗ-29х20х3000 (вертикальный для примыканий)
12. Фасонное изделие (оц. сталь с полимерным покрытием,  $t=0,55-1,2$  мм)
13. Изоляционная прокладка
14. Саморез  $\phi$  4,8х28 ( $\phi$  5,5х19) с прокладкой из ЭПДМ-резины

# Система вентилируемого фасада Puzzleton Z

## Узлы крепления Puzzleton Z

### Парапет (Вариант А)

#### Узел 9.10

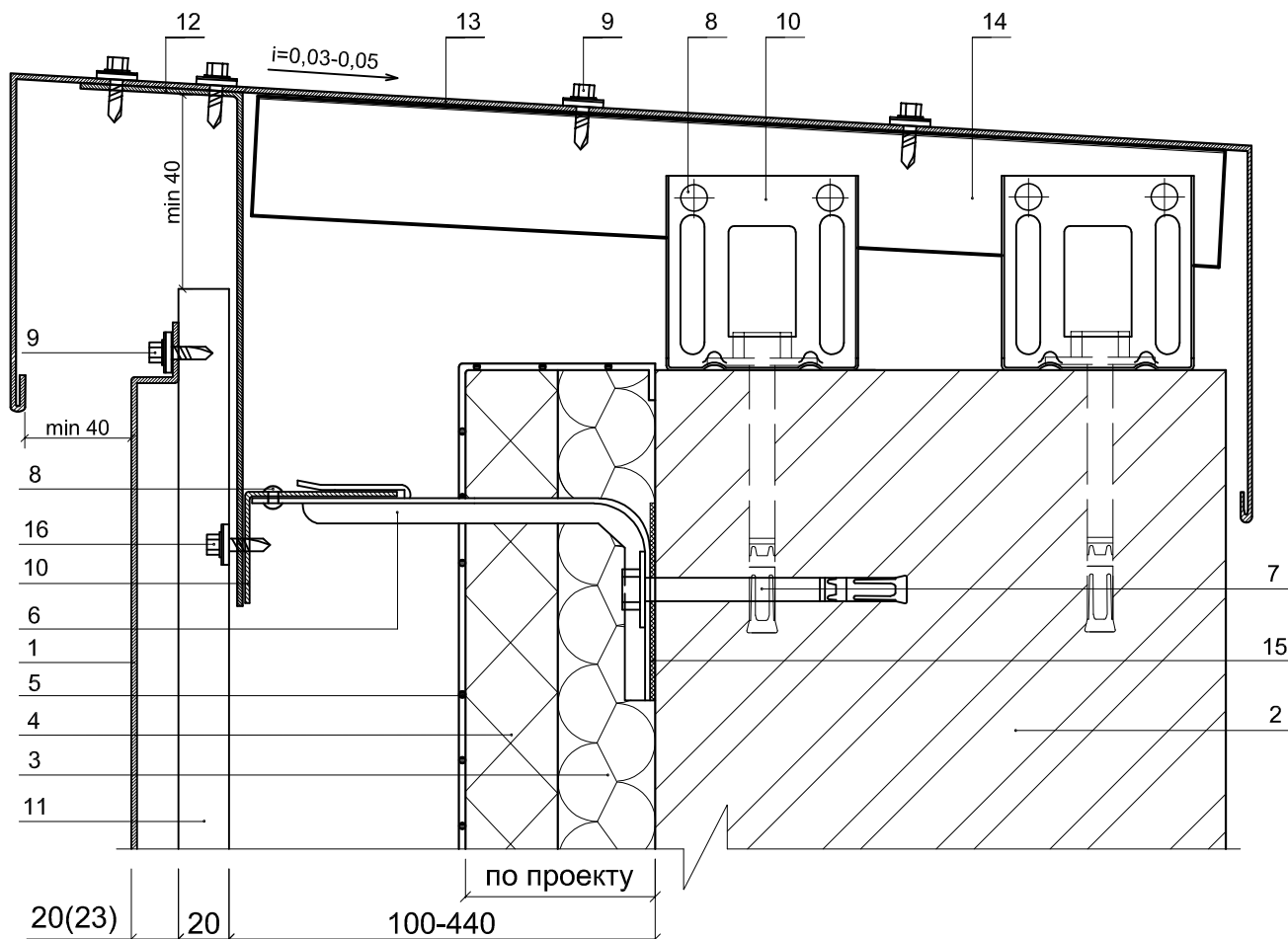


1. Фасадная кассета Puzzleton Z
2. Несущая стена
3. Теплоизоляция (по проекту)
4. Теплоизоляция (по проекту)
5. Гидро-ветрозащитная мембрана Тувек (по проекту)
6. Крепежный кронштейн КК-Л или ККУ-Л (по проекту)
7. Крепежный элемент (марка по проекту)
8. Заклепка или саморез  $\phi$  4,8x28 ( $\phi$  5,5x19) с прокладкой из ЭПДМ-резины
9. Саморез  $\phi$  4,8x28 ( $\phi$  5,5x19) с прокладкой из ЭПДМ-резины
10. Горизонтальная направляющая КПГ-60x44x3000 (КПГШ-60x81x3000)
11. Вертикальная направляющая КПШ-90x20x3000 (основная) или КПШ-50x20x3000 (промежуточная)
12. Костыль (по проекту)
13. Фасонное изделие (оц. сталь с полимерным покрытием,  $t=0,55-1,2$  мм)
14. Труба прямоугольная
15. Изолирующая полоса УПТП
16. Изоляционная прокладка
17. Арматура
18. Саморез  $\phi$  4,8x28 ( $\phi$  5,5x19) с прокладкой из ЭПДМ-резины и цветной головкой

# Система вентилируемого фасада Puzzleton Z

## Узлы крепления Puzzleton Z Парапет (Вариант Б)

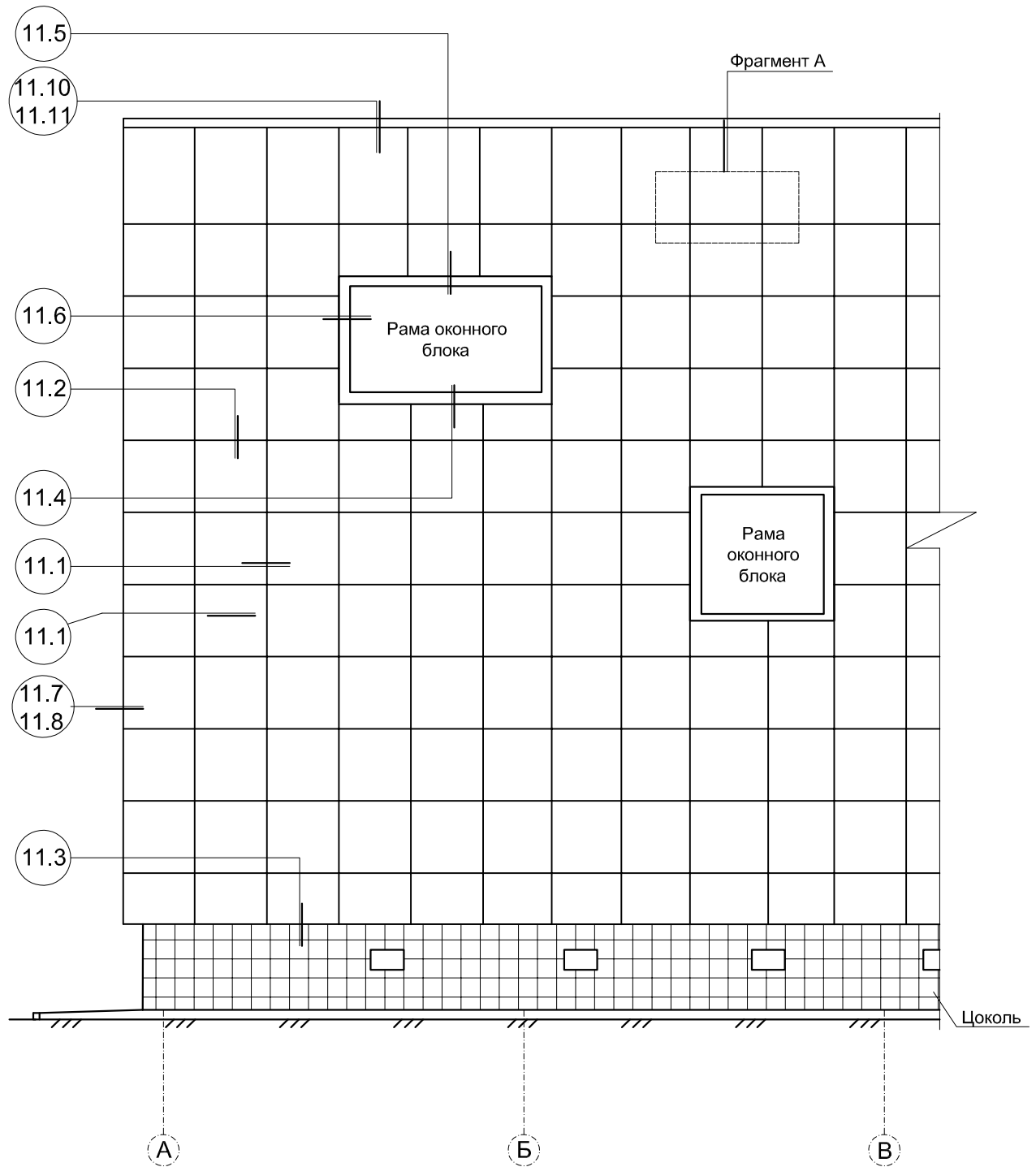
### Узел 9.11



1. Фасадная кассета Puzzleton Z
2. Несущая стена
3. Теплоизоляция (по проекту)
4. Теплоизоляция (по проекту)
5. Гидро-ветрозащитная мембрана Tyvek (по проекту)
6. Крепежный кронштейн КК-L или ККУ-L (по проекту)
7. Крепежный элемент (марка по проекту)
8. Заклепка или саморез  $\phi 4,8 \times 28$  ( $\phi 5,5 \times 19$ ) с прокладкой из ЭПДМ-резины
9. Саморез  $\phi 4,8 \times 28$  с прокладкой из ЭПДМ-резины и цветной головкой
10. Горизонтальная направляющая КПГ-60x44x3000 (КПГШ-60x81x3000)
11. Вертикальная направляющая КПШ-90x20x3000 (основная) или КПШ-50x20x3000 (промежуточная)
12. Костыль (по проекту)
13. Парапетный слив (оц. сталь с полимерным покрытием,  $t=0,55-1,2$  мм)
14. Крепежный кронштейн КК-L или ККУ-L (по проекту)
15. Изоляционная прокладка
16. Саморез  $\phi 4,8 \times 28$  ( $\phi 5,5 \times 19$ ) с прокладкой из ЭПДМ-резины

# Система вентилируемого фасада Puzzleton

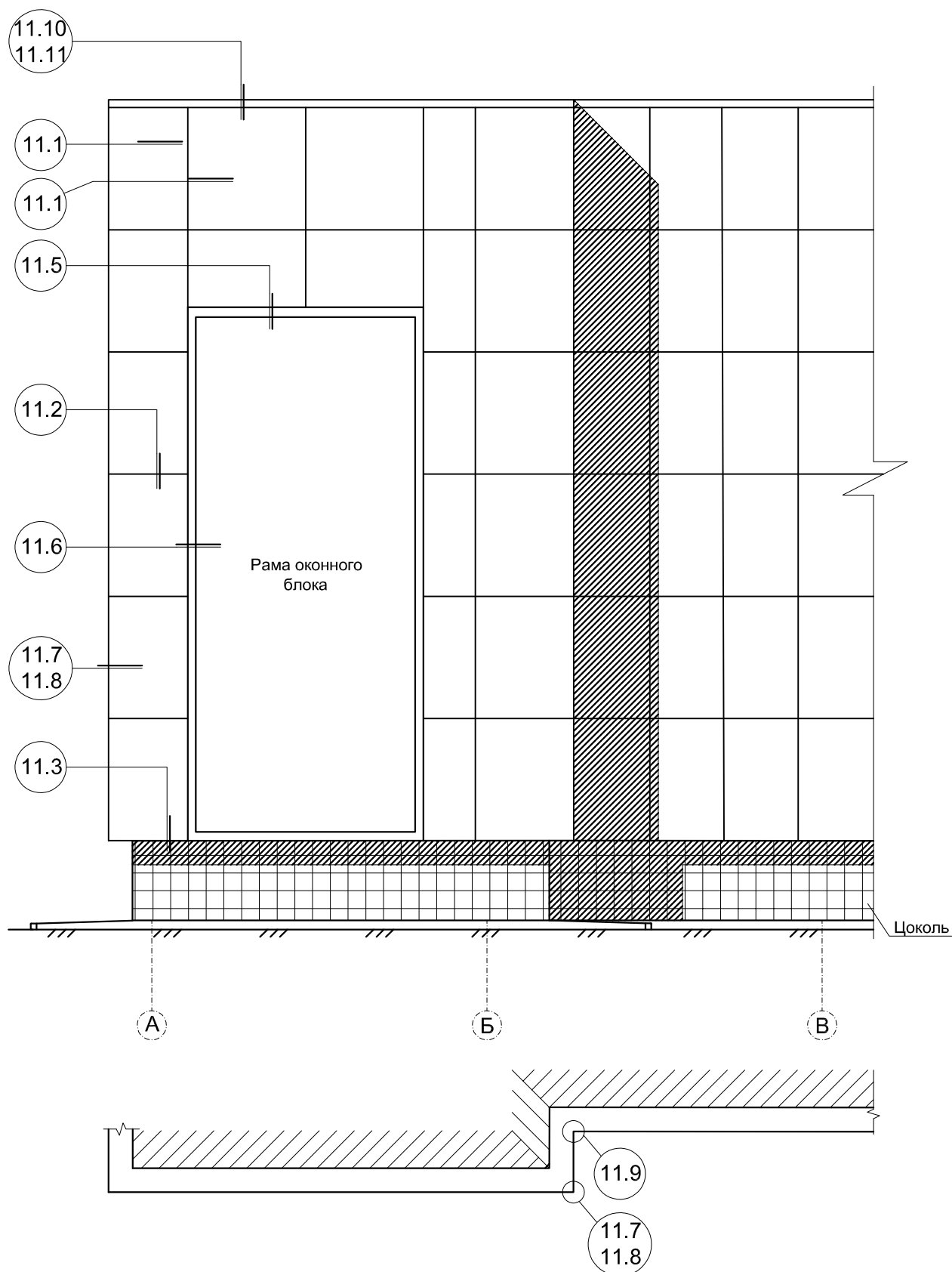
## 10. Маркировка узлов (перекрестная система)





# Система вентилируемого фасада Puzzleton

## 10.1. Маркировка узлов (перекрестная система)

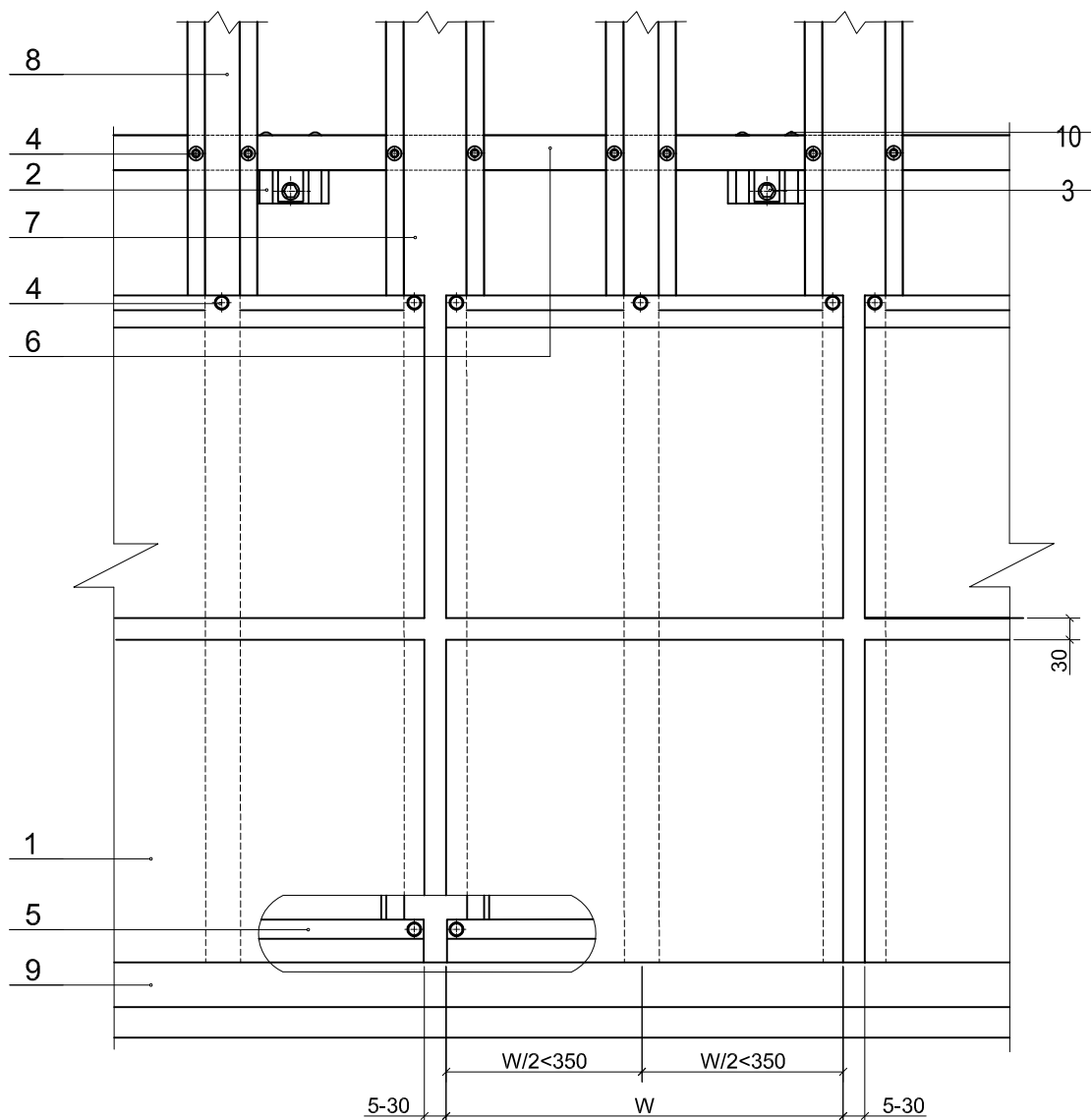


# Система вентилируемого фасада Puzzleton

## 11. Узлы крепления Puzzleton

### Фрагмент А

(перекрестная система)



1. Фасадная кассета Puzzleton
2. Крепежный кронштейн КК-L или ККУ-L (по проекту)
3. Крепежный элемент (марка по проекту)
4. Саморез  $\phi$  4,8x28 с прокладкой из ЭПДМ-резины
5. Планка начальная ПН МП 2005-30x13x1000
6. Горизонтальные направляющие КПГ-60x44x3000 (КПГШ-60x81x3000)
7. Вертикальные направляющие КПШ-90x20x3000 (основные)
8. Вертикальные направляющие КПШ-50x20x3000 (промежуточные)
9. Слив цоколя (оц. сталь с полимерным покрытием,  $t = 0,55 - 1,2$  мм)
10. Заклепка или саморез  $\phi$  4,8x28 ( $\phi$  5,5x19) с прокладкой из ЭПДМ-резины

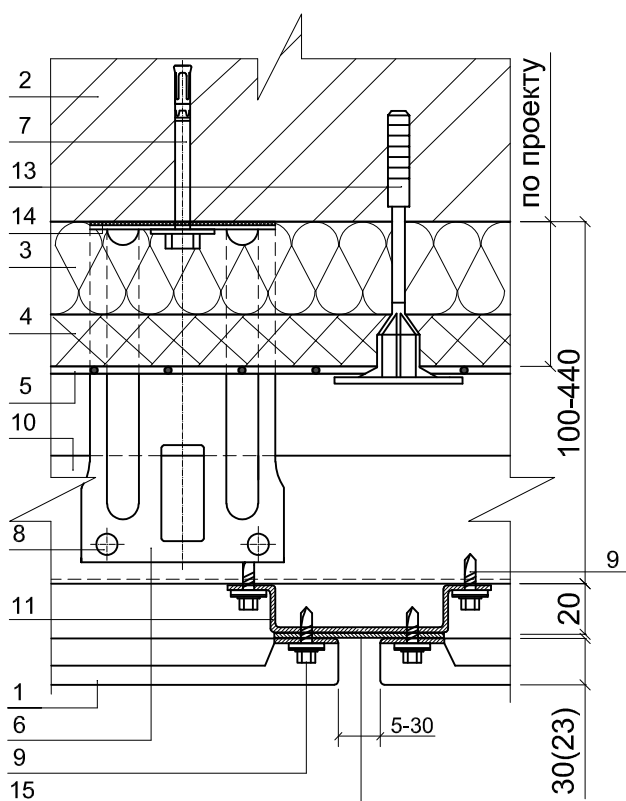
# Система вентилируемого фасада Puzzleton

## Узлы крепления Puzzleton Горизонтальный разрез

### Узел 11.1

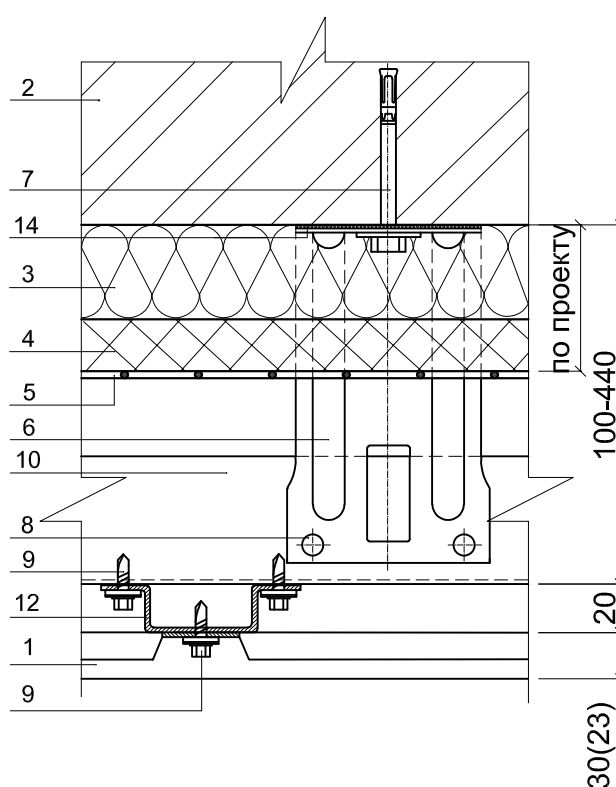
А

Крепление к основной опоре



Б

Крепление к промежуточной опоре

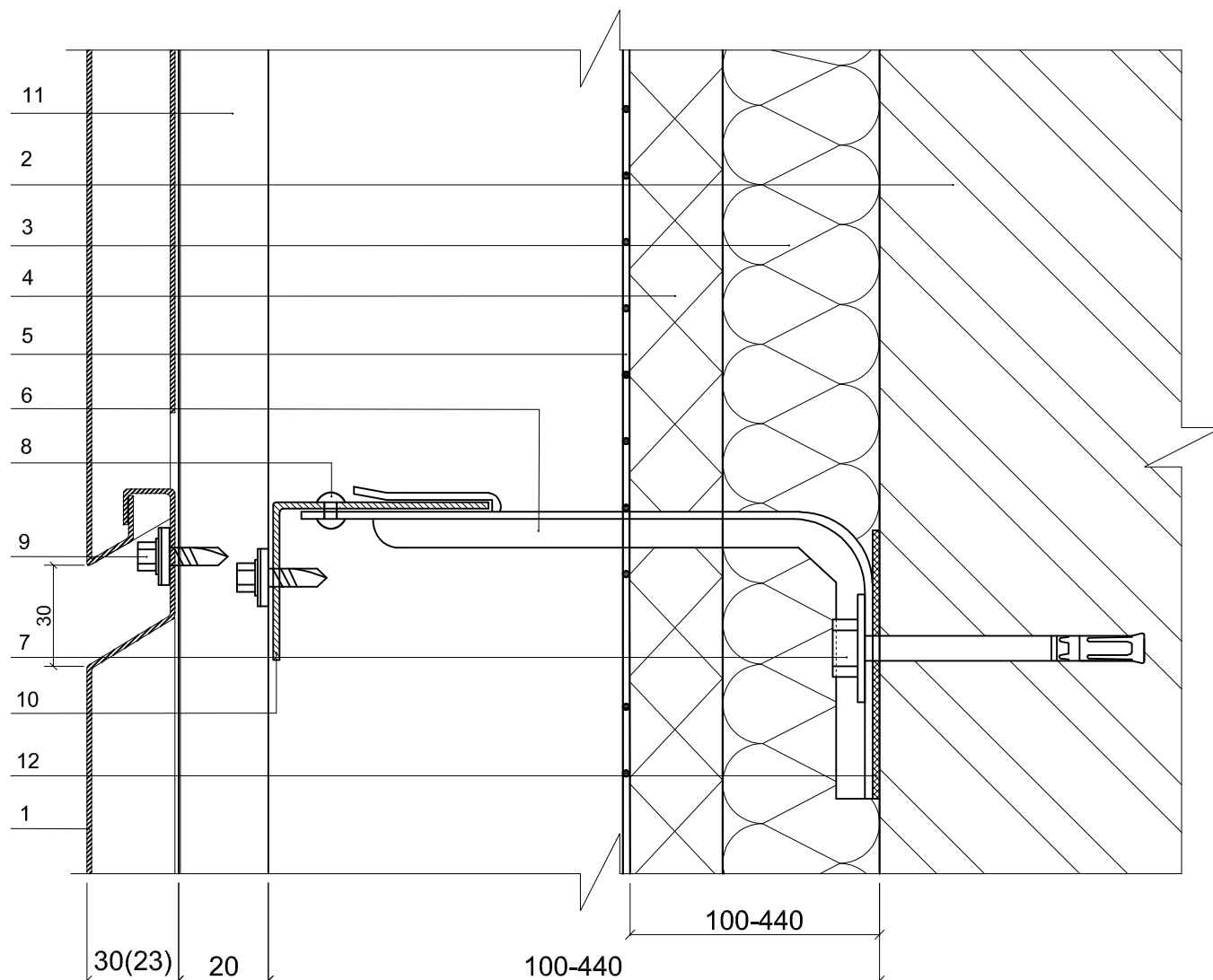


1. Фасадная кассета Puzzleton
2. Несущая стена
3. Теплоизоляция (по проекту)
4. Теплоизоляция (по проекту)
5. Гидро-ветрозащитная мембрана Tyvek (по проекту)
6. Крепежный кронштейн КК-L или ККУ-L (по проекту)
7. Крепежный элемент (марка по проекту)
8. Заклепка или саморез  $\phi$  4,8x28 ( $\phi$  5,5x19) с прокладкой из ЭПДМ-резины
9. Саморез  $\phi$  4,8x28 с прокладкой из ЭПДМ-резины
10. Горизонтальная направляющая КПГ-60x44x3000 (КПГШ-60x81x3000)
11. Вертикальная направляющая КПШ-90x20x3000 (основная)
12. Вертикальная направляющая КПШ-50x20x3000 (промежуточная)
13. Дюбель крепления теплоизоляции
14. Изоляционная прокладка
15. Полоса декоративная ПД-3000

# Система вентилируемого фасада Puzzleton

## Узлы крепления Puzzleton Вертикальный разрез

### Узел 11.2



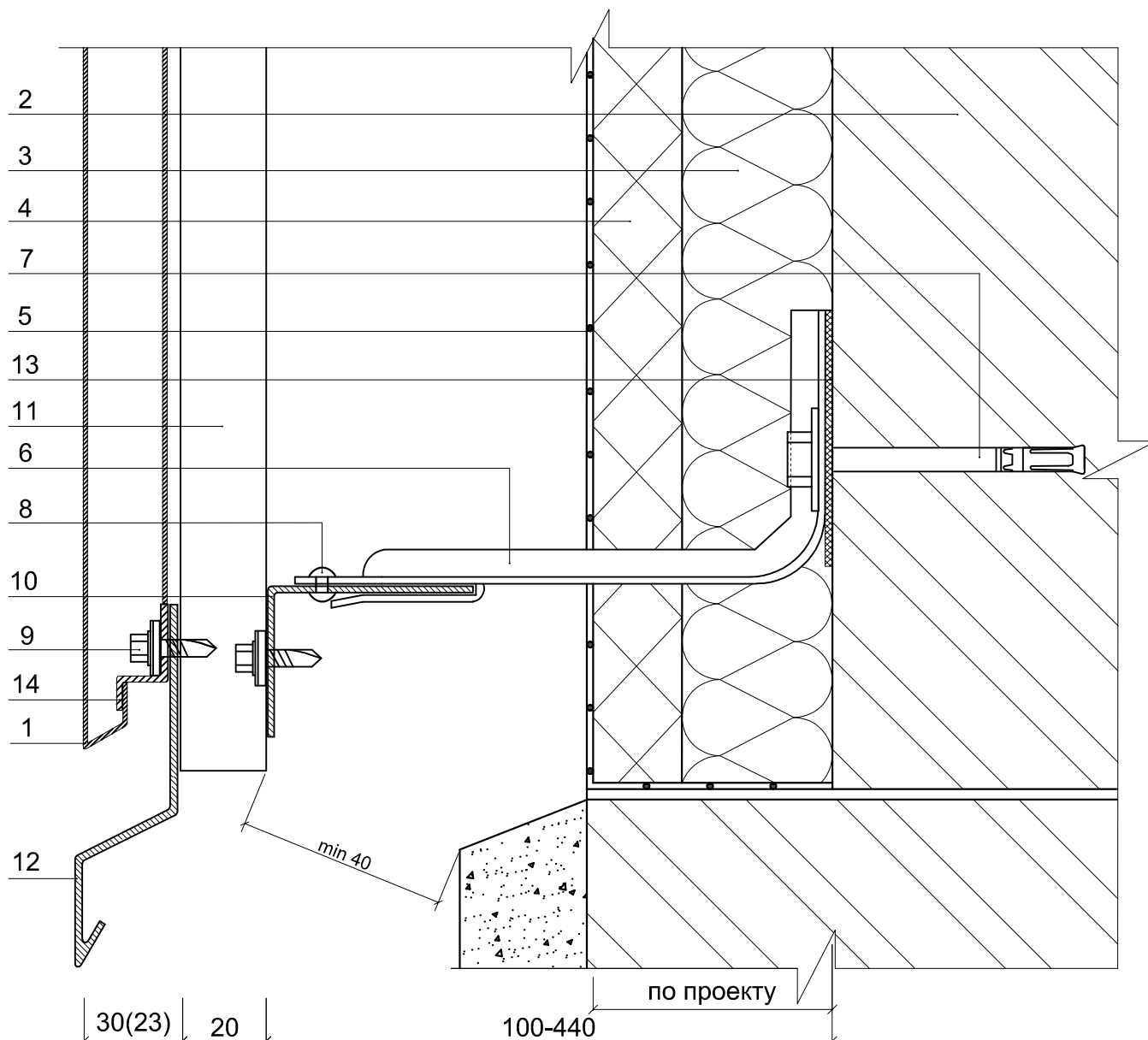
1. Фасадная кассета Puzzleton
2. Несущая стена
3. Теплоизоляция (по проекту)
4. Теплоизоляция (по проекту)
5. Гидро-ветрозащитная мембрана Tyvek (по проекту)
6. Крепежный кронштейн КК-Л или ККУ-Л (по проекту)
7. Крепежный элемент (марка по проекту)
8. Заклепка или саморез  $\phi 4,8 \times 28$  ( $\phi 5,5 \times 19$ ) с прокладкой из ЭПДМ-резины
9. Саморез  $\phi 4,8 \times 28$  с прокладкой из ЭПДМ-резины
10. Горизонтальная направляющая КПГ-60x44x3000 (КПГШ-60x81x3000)
11. Вертикальная направляющая КПШ-50x20x3000 (промежуточная) или КПШ-90x20x3000 (основная)
12. Изоляционная прокладка

# Система вентилируемого фасада Puzzleton

## Узлы крепления Puzzleton

### Цоколь

#### Узел 11.3



1. Фасадная кассета Puzzleton
2. Несущая стена
3. Теплоизоляция (по проекту)
4. Теплоизоляция (по проекту)
5. Гидро-ветрозащитная мембрана Tyvek (по проекту)
6. Крепежный кронштейн КК-Л или ККУ-Л (по проекту)
7. Крепежный элемент (марка по проекту)
8. Заклепка или саморез  $\phi 4,8 \times 28$  ( $\phi 5,5 \times 19$ ) с прокладкой из ЭПДМ-резины
9. Саморез  $\phi 4,8 \times 28$  ( $\phi 5,5 \times 19$ ) с прокладкой из ЭПДМ-резины
10. Горизонтальная направляющая КПГ-60x44x3000 (КПГШ-60x81x3000)
11. Вертикальная направляющая КПШ-50x20x3000 (промежуточная) или КПШ-90x20x3000 (основная)
12. Слив цоколя (оц. сталь с полимерным покрытием,  $t=0,55-1,2$  мм)
13. Изоляционная прокладка
14. Планка начальная Puzzleton

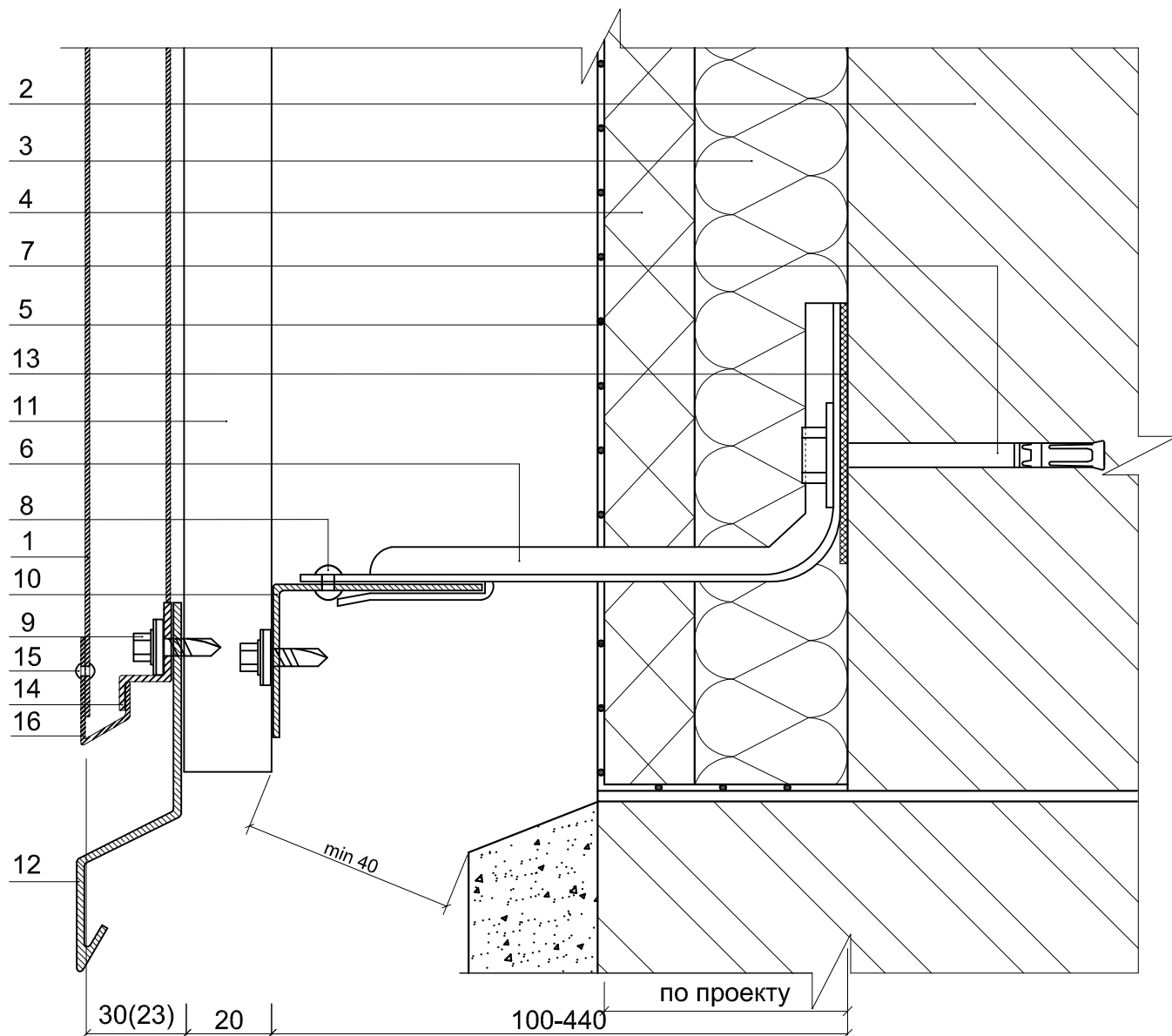
# Система вентилируемого фасада Puzzleton

## Узлы крепления Puzzleton

### Цоколь

(стандартная кассета обрезанная снизу)

#### Узел 11.3.1



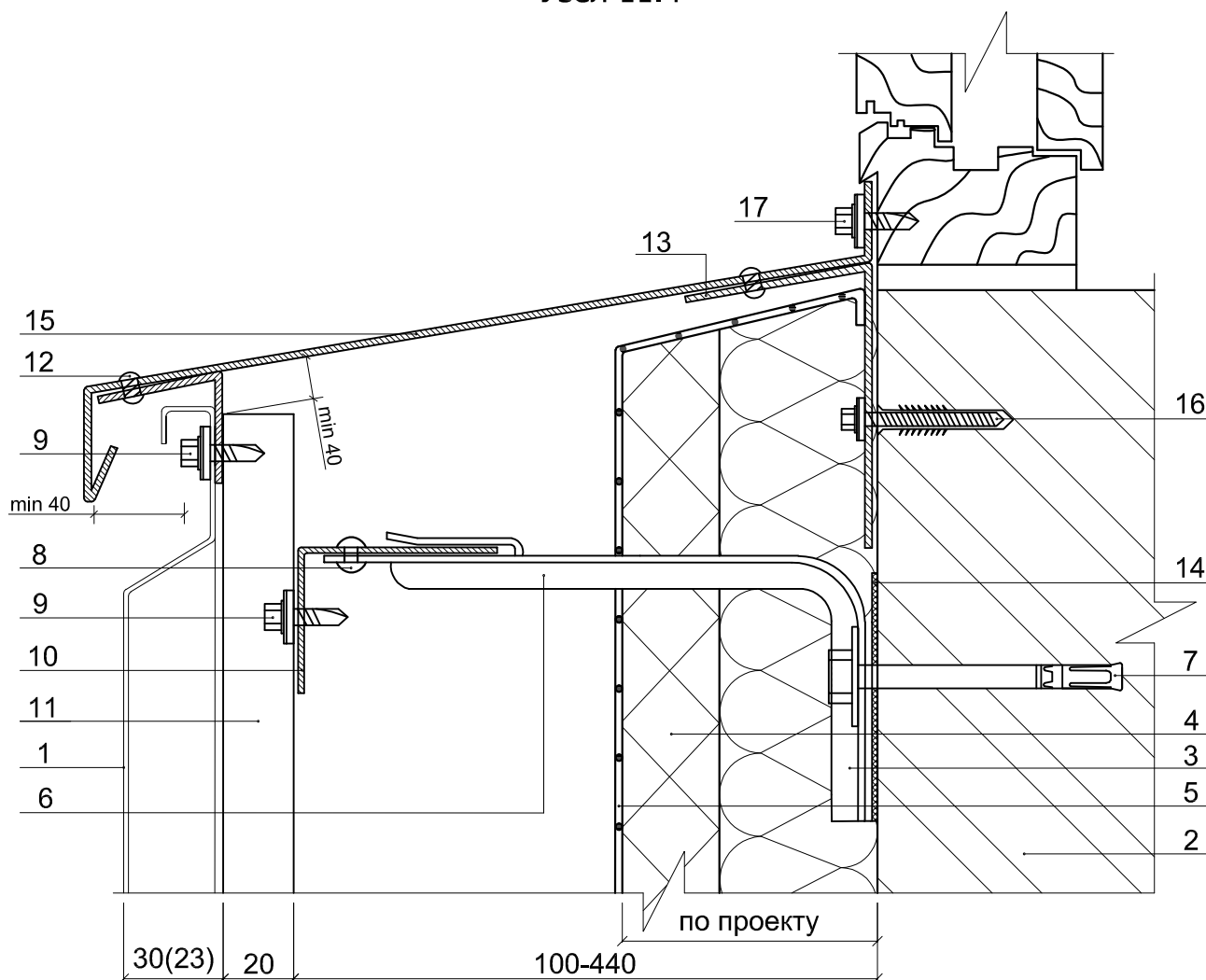
1. Фасадная кассета Puzzleton
2. Несущая стена
3. Теплоизоляция (по проекту)
4. Теплоизоляция (по проекту)
5. Гидро-ветрозащитная мембрана Tyvek (по проекту)
6. Крепежный кронштейн КК-Л или ККУ-Л (по проекту)
7. Крепежный элемент (марка по проекту)
8. Заклепка или саморез  $\phi 4,8 \times 28$  ( $\phi 5,5 \times 19$ ) с прокладкой из ЭПДМ-резины
9. Саморез  $\phi 4,8 \times 28$  ( $\phi 5,5 \times 19$ ) с прокладкой из ЭПДМ-резины
10. Горизонтальная направляющая КПГ-60x44x3000 (КПГШ-60x81x3000)
11. Вертикальная направляющая КПШ-50x20x3000 (промежуточная) или КПШ-90x20x3000 (основная)
12. Слив цоколя (оц. сталь с полимерным покрытием,  $t=0,55-1,2$  мм)
13. Изоляционная прокладка
14. Планка начальная ПН МП 2005-30x13x1000
15. Заклепка цветная
16. Планка нижняя кассетная Puzzleton

# Система вентилируемого фасада Puzzleton

## Узлы крепления Puzzleton

### Низ окна

#### Узел 11.4



1. Фасадная кассета Puzzleton
2. Несущая стена
3. Теплоизоляция (по проекту)
4. Теплоизоляция (по проекту)
5. Гидро-ветрозащитная мембрана Tyvek (по проекту)
6. Крепежный кронштейн КК-L или ККУ-L (по проекту)
7. Крепежный элемент (марка по проекту)
8. Заклепка или саморез  $\varnothing 4,8 \times 28$  ( $\varnothing 5,5 \times 19$ ) с прокладкой из ЭПДМ-резины
9. Саморез  $\varnothing 4,8 \times 28$  с прокладкой из ЭПДМ-резины
10. Горизонтальная направляющая КПГ-60x44x3000 (КПГШ-60x81x3000)
11. Вертикальная направляющая КПШ-50x20x3000 (промежуточная) или КПШ-90x20x3000 (основная)
12. Заклепка стальная с втулкой с окрашенной головкой
13. Костыль (по проекту)
14. Изоляционная прокладка
15. Отлив оконный (оц. сталь с полимерным покрытием,  $t=0,55-1,2$  мм)
16. Дюбель фасадный (марка по проекту)
17. Саморез  $\varnothing 4,8 \times 28$  с прокладкой из ЭПДМ-резины и цветной головкой

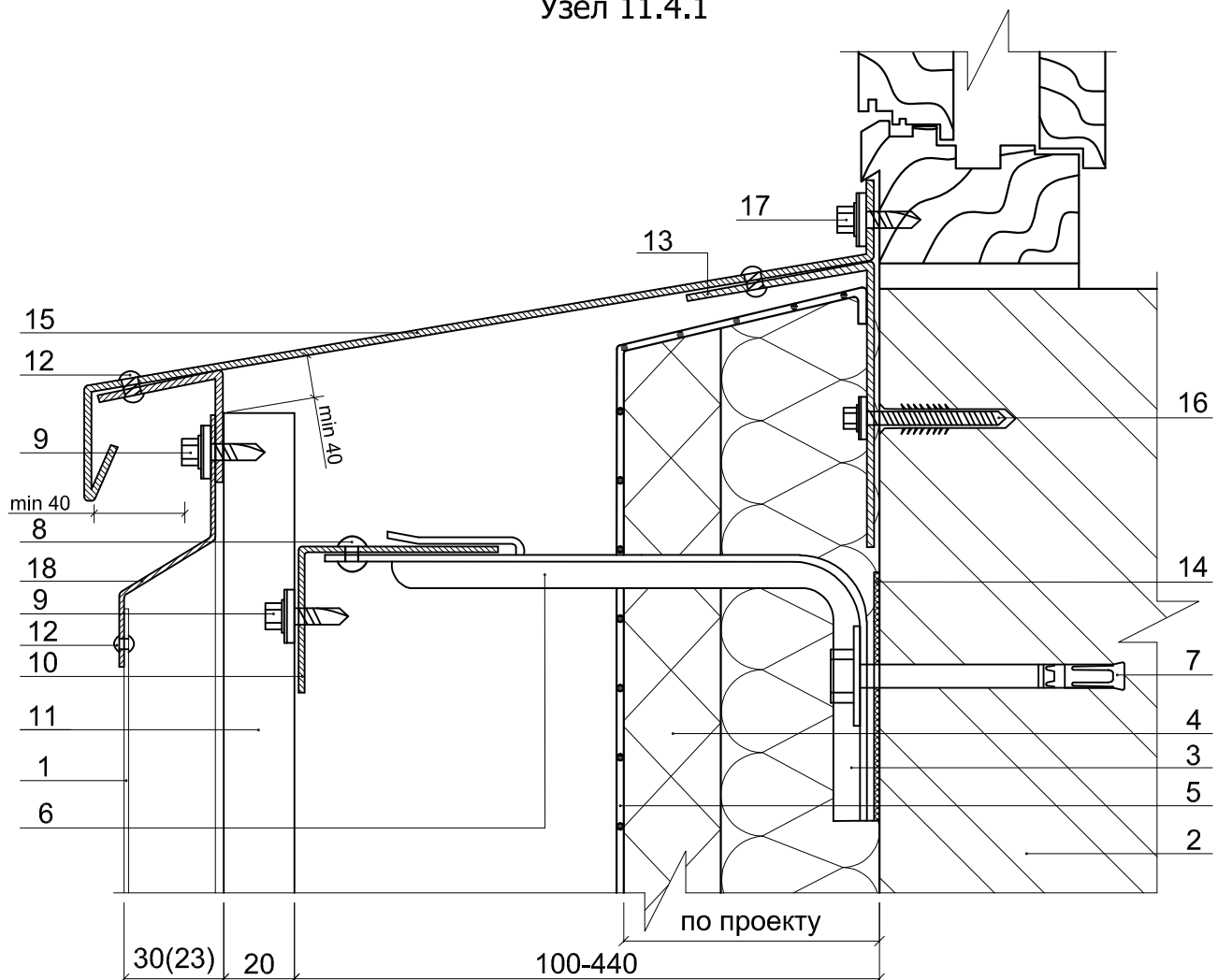
# Система вентилируемого фасада Puzzleton

## Узлы крепления Puzzleton

### Низ окна

(стандартная кассета обрезанная сверху)

#### Узел 11.4.1



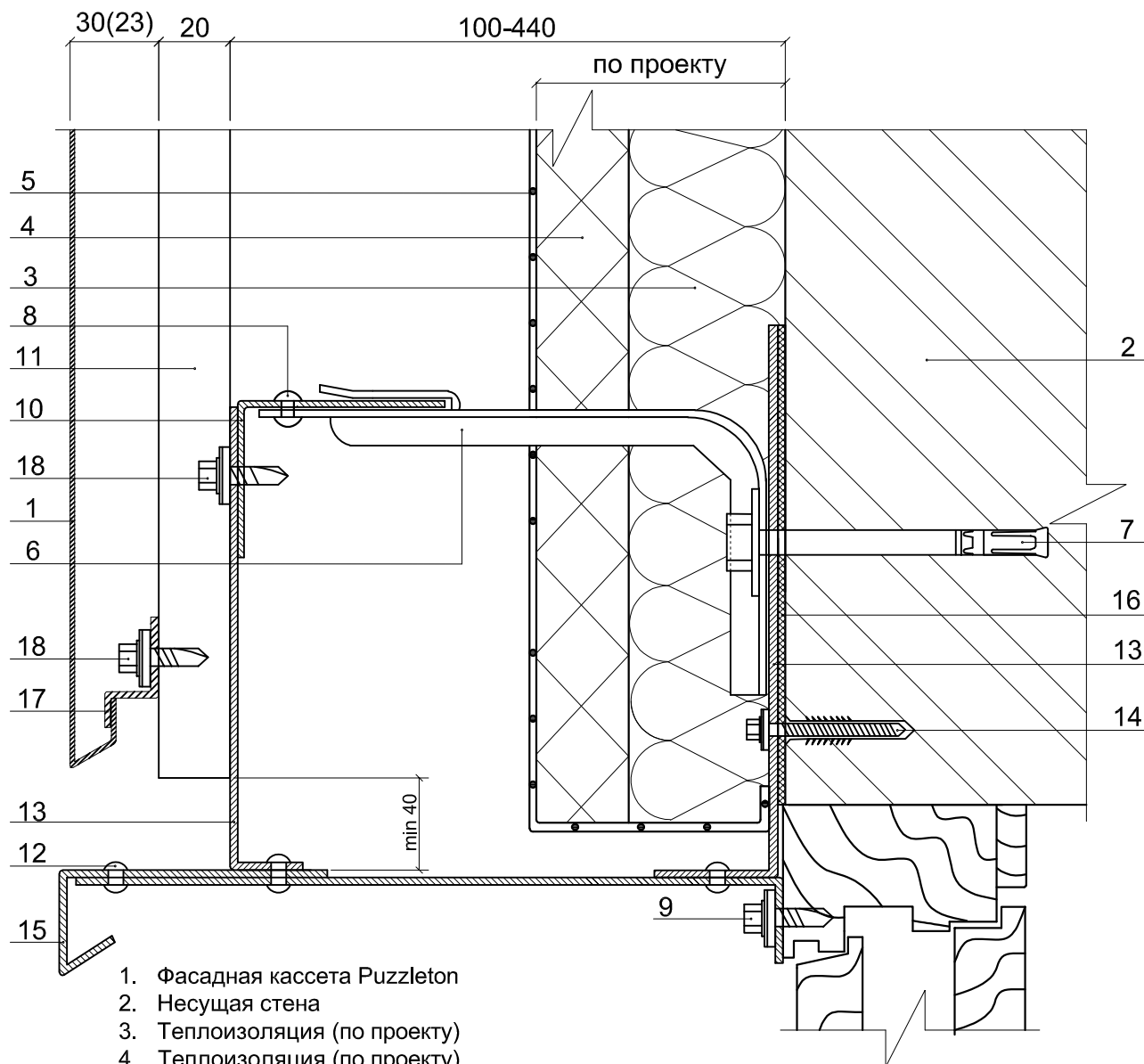
1. Фасадная кассета Puzzleton
2. Несущая стена
3. Теплоизоляция (по проекту)
4. Теплоизоляция (по проекту)
5. Гидро-ветрозащитная мембрана Тувек (по проекту)
6. Крепежный кронштейн КК-L или ККУ-L (по проекту)
7. Крепежный элемент (марка по проекту)
8. Заклепка или саморез  $\phi 4,8 \times 28$  ( $\phi 5,5 \times 19$ ) с прокладкой из ЭПДМ-резины
9. Саморез  $\phi 4,8 \times 28$  с прокладкой из ЭПДМ-резины
10. Горизонтальная направляющая КПГ-60x44x3000 (КПГШ-60x81x3000)
11. Вертикальная направляющая КПШ-50x20x3000 (промежуточная) или КПШ-90x20x3000 (основная)
12. Заклепка стальная с втулкой с окрашенной головкой
13. Костыль (по проекту)
14. Изоляционная прокладка
15. Отлив оконный (оц. сталь с полимерным покрытием,  $t=0,55-1,2$  мм)
16. Дюбель фасадный (марка по проекту)
17. Саморез  $\phi 4,8 \times 28$  с прокладкой из ЭПДМ-резины и цветной головкой
18. Планка верхняя кассетная Puzzleton (по проекту)



# Система вентилируемого фасада Puzzleton

## Узлы крепления Puzzleton Верх окна

### Узел 11.5



1. Фасадная кассета Puzzleton
2. Несущая стена
3. Теплоизоляция (по проекту)
4. Теплоизоляция (по проекту)
5. Гидро-ветрозащитная мембрана Тувек (по проекту)
6. Крепежный кронштейн КК-L или ККУ-L (по проекту)
7. Крепежный элемент (марка по проекту)
8. Заклепка или саморез  $\phi 4,8 \times 28$  ( $\phi 5,5 \times 19$ ) с прокладкой из ЭПДМ-резины
9. Саморез  $\phi 4,8 \times 28$  с прокладкой из ЭПДМ-резины и цветной головкой
10. Горизонтальная направляющая КПГ-60x44x3000 (КПГШ-60x81x3000)
11. Вертикальная направляющая КПШ-50x20x3000 (промежуточная) или КПШ-90x20x3000 (основная)
12. Заклепка стальная с втулкой с окрашенной головкой
13. Костыль (по проекту)
14. Дюбель фасадный (марка по проекту)
15. Отлив оконный (оц. сталь с полимерным покрытием,  $t=0,55-1,2$  мм)
16. Изоляционная прокладка
17. Планка начальная Puzzleton
18. Саморез  $\phi 4,8 \times 28$  ( $\phi 5,5 \times 19$ ) с прокладкой из ЭПДМ-резины

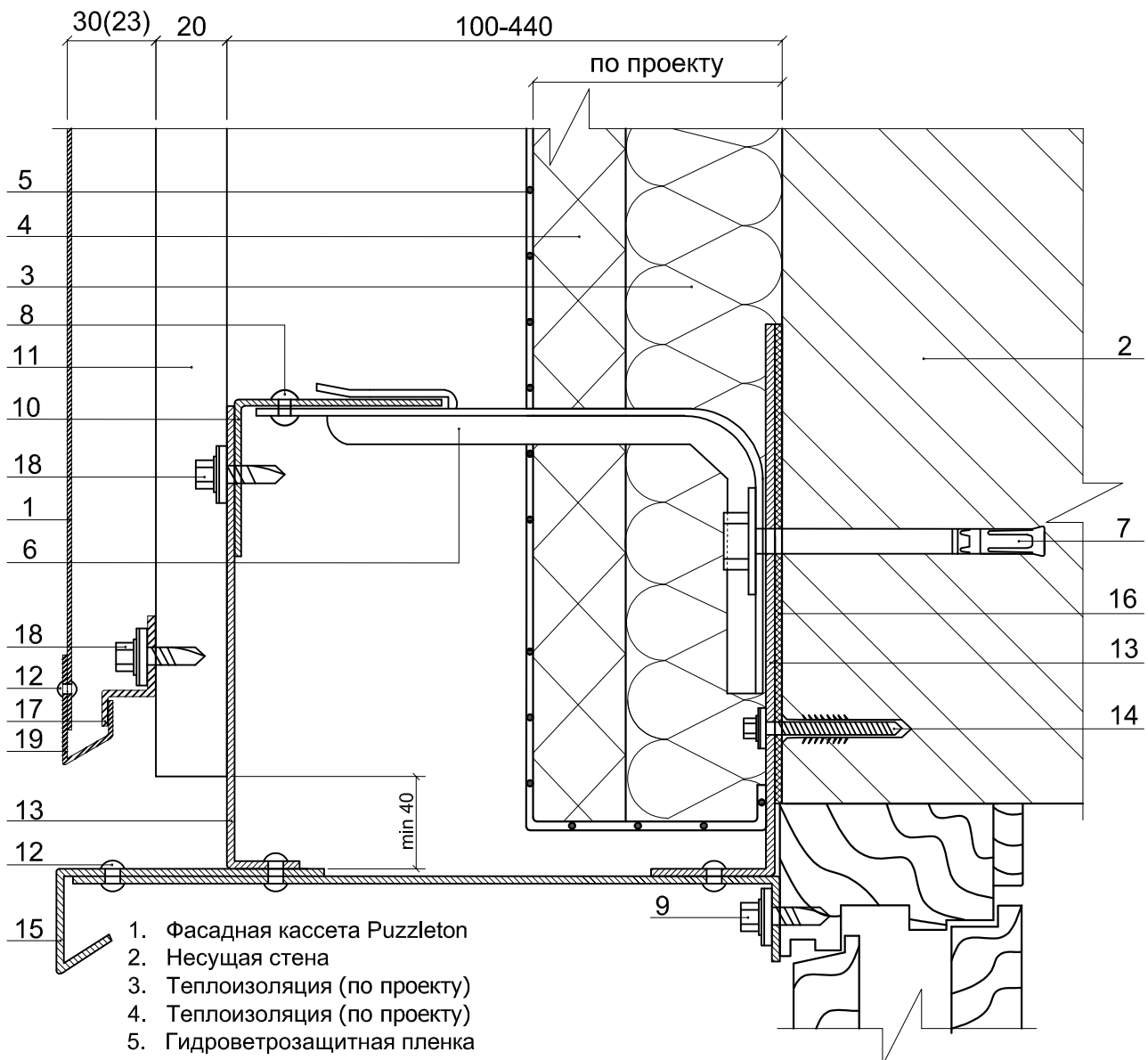
# Система вентилируемого фасада Puzzleton

## Узлы крепления Puzzleton

### Верх окна

(стандартная кассета обрезанная снизу)

#### Узел 11.5.1

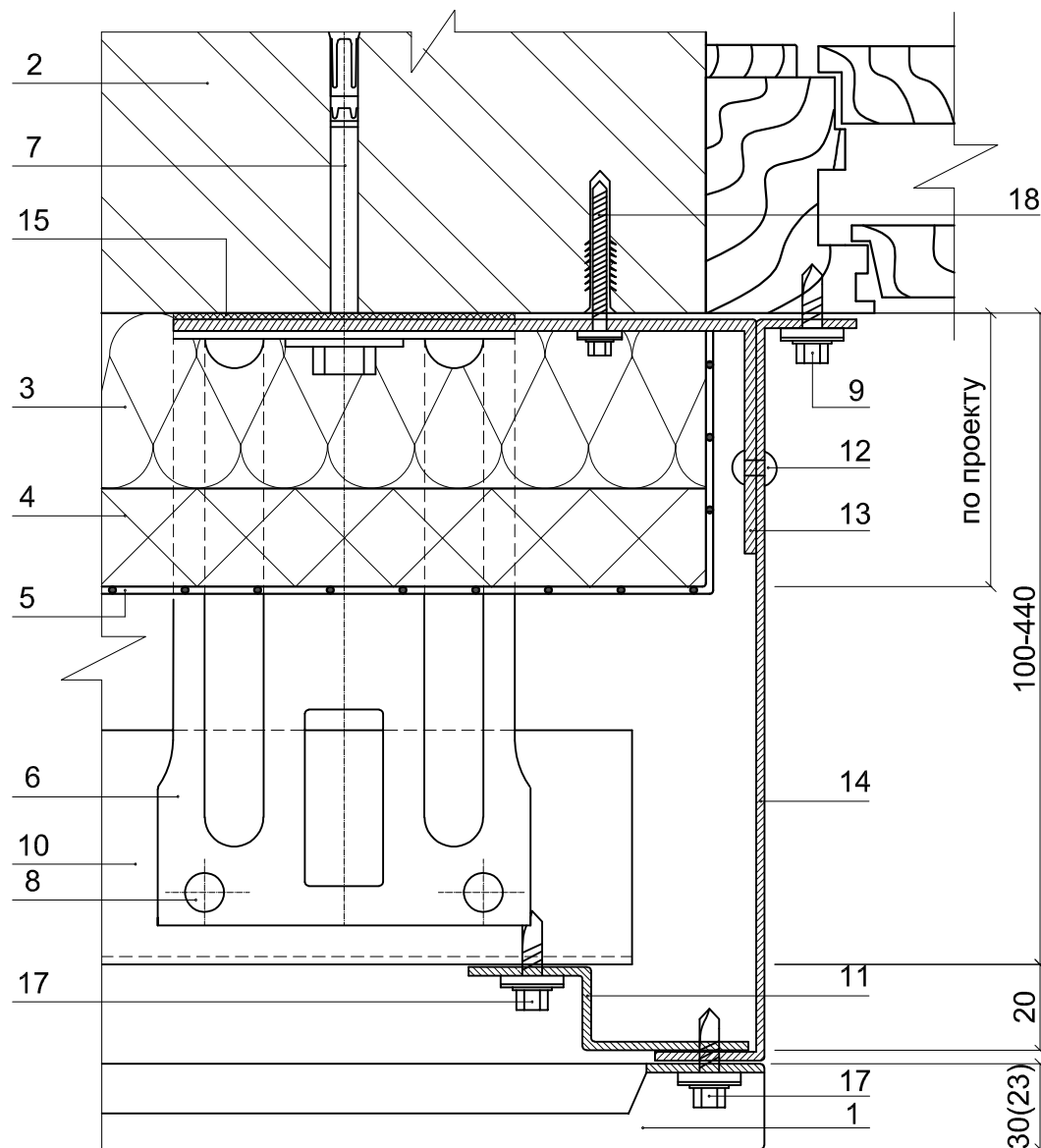


1. Фасадная кассета Puzzleton
2. Несущая стена
3. Теплоизоляция (по проекту)
4. Теплоизоляция (по проекту)
5. Гидроветрозащитная пленка
6. Крепежный кронштейн КК-L или ККУ-L (по проекту)
7. Крепежный элемент (марка по проекту)
8. Заклепка или саморез  $\phi$  4,8x28 ( $\phi$  5,5x19) с прокладкой из ЭПДМ-резины
9. Саморез  $\phi$  4,8x28 с прокладкой из ЭПДМ-резины и цветной головкой
10. Горизонтальная направляющая КПГ-60x44x3000 (КПГШ-60x81x3000)
11. Вертикальная направляющая КПШ-50x20x3000 (промежуточная) или КПШ-90x20x3000 (основная)
12. Заклепка стальная с втулкой с окрашенной головкой
13. Костыль (по проекту)
14. Дюбель фасадный (марка по проекту)
15. Отлив оконный (оц. сталь с полимерным покрытием,  $t=0,55-1,2$  мм)
16. Изоляционная прокладка
17. Планка начальная Puzzleton
18. Саморез  $\phi$  4,8x28 ( $\phi$  5,5x19) с прокладкой из ЭПДМ-резины
19. Планка нижняя кассетная Puzzleton (по проекту)

# Система вентилируемого фасада Puzzleton

## Узлы крепления Puzzleton Боковое сопряжение окна и стены

Узел 11.6

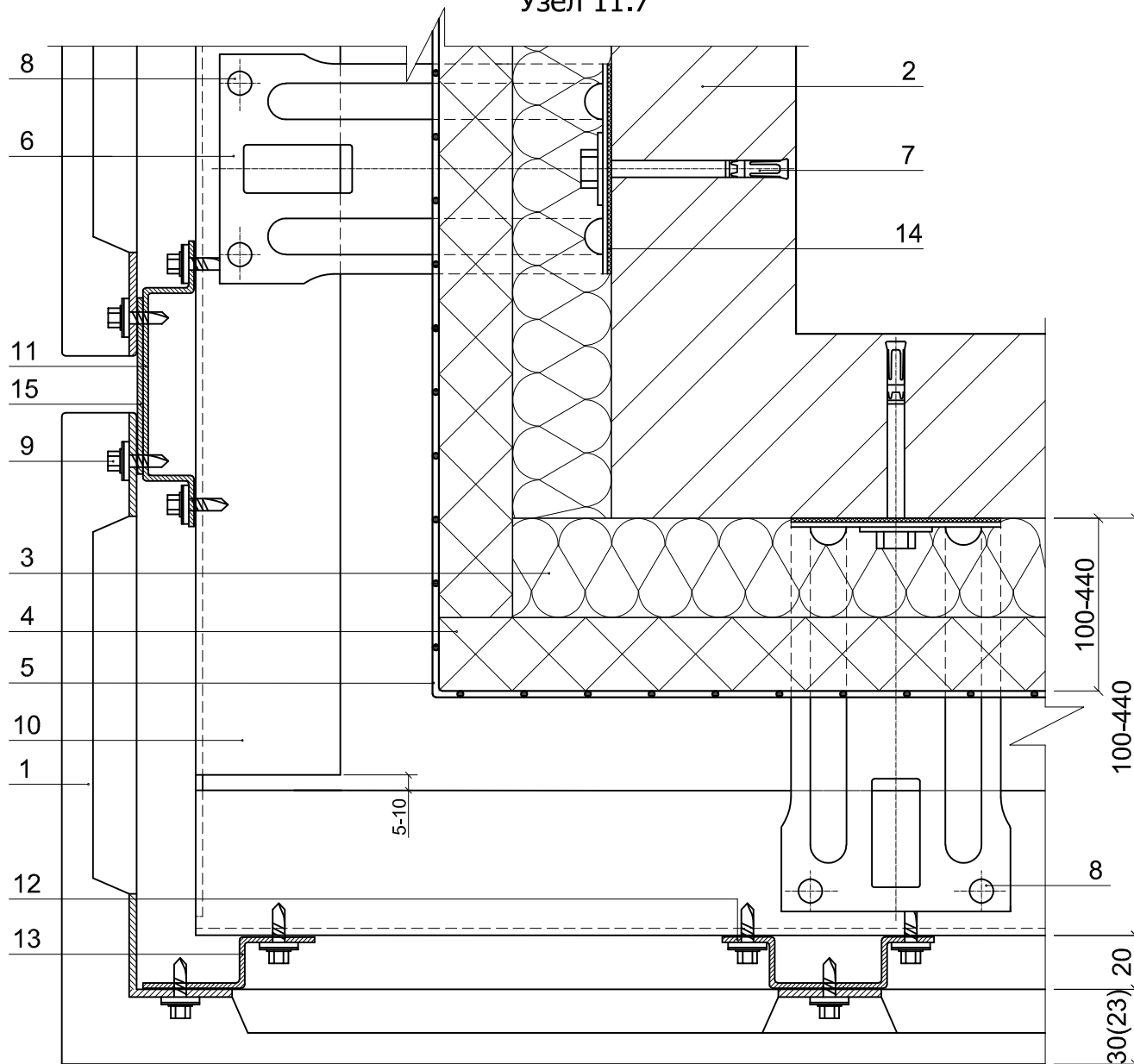


1. Фасадная кассета Puzzleton
2. Несущая стена
3. Теплоизоляция (по проекту)
4. Теплоизоляция (по проекту)
5. Гидро-ветрозащитная мембрана Tyvek (по проекту)
6. Крепежный кронштейн КК-L или ККУ-L (по проекту)
7. Крепежный элемент (марка по проекту)
8. Заклепка или саморез  $\phi 4,8 \times 28$  ( $\phi 5,5 \times 19$ ) с прокладкой из ЭПДМ-резины
9. Саморез  $\phi 4,8 \times 28$  с прокладкой из ЭПДМ-резины и цветной головкой
10. Горизонтальная направляющая КПГ-60x44x3000 (КПГШ-60x81x3000)
11. Крепежный профиль КПЗ-29x20x3000 (вертикальный для примыканий)
12. Заклепка стальная с втулкой с окрашенной головкой
13. Костыль (по проекту)
14. Нащельник (оц. сталь с полимерным покрытием,  $t=0,55-1,2$  мм)
15. Изоляционная прокладка
16. Дюбель фасадный (марка по проекту)
17. Саморез  $\phi 4,8 \times 28$  с прокладкой из ЭПДМ-резины

# Система вентилируемого фасада Puzzleton

## Узлы крепления Puzzleton Наружный угол (Вариант А)

Узел 11.7



1. Фасадная кассета Puzzleton
2. Несущая стена
3. Теплоизоляция (по проекту)
4. Теплоизоляция (по проекту)
5. Гидро-ветрозащитная мембрана Туvek (по проекту)
6. Крепежный кронштейн КК-Л или ККУ-Л (по проекту)
7. Крепежный элемент (марка по проекту)
8. Заклепка или саморез  $\phi$  4,8x28 ( $\phi$  5,5x19) с прокладкой из ЭПДМ-резины
9. Саморез  $\phi$  4,8x28 с прокладкой из ЭПДМ-резины
10. Горизонтальная направляющая КПГ-60x44x3000 (КПГШ-60x81x3000)
11. Вертикальная направляющая КПШ-90x20x3000 (основная)
12. Вертикальная направляющая КПШ-50x20x3000 (промежуточная)
13. Крепежный профиль КПЗ-29x20x3000 (вертикальный для примыканий)
14. Изоляционная прокладка
15. Полоса декоративная ПД-3000

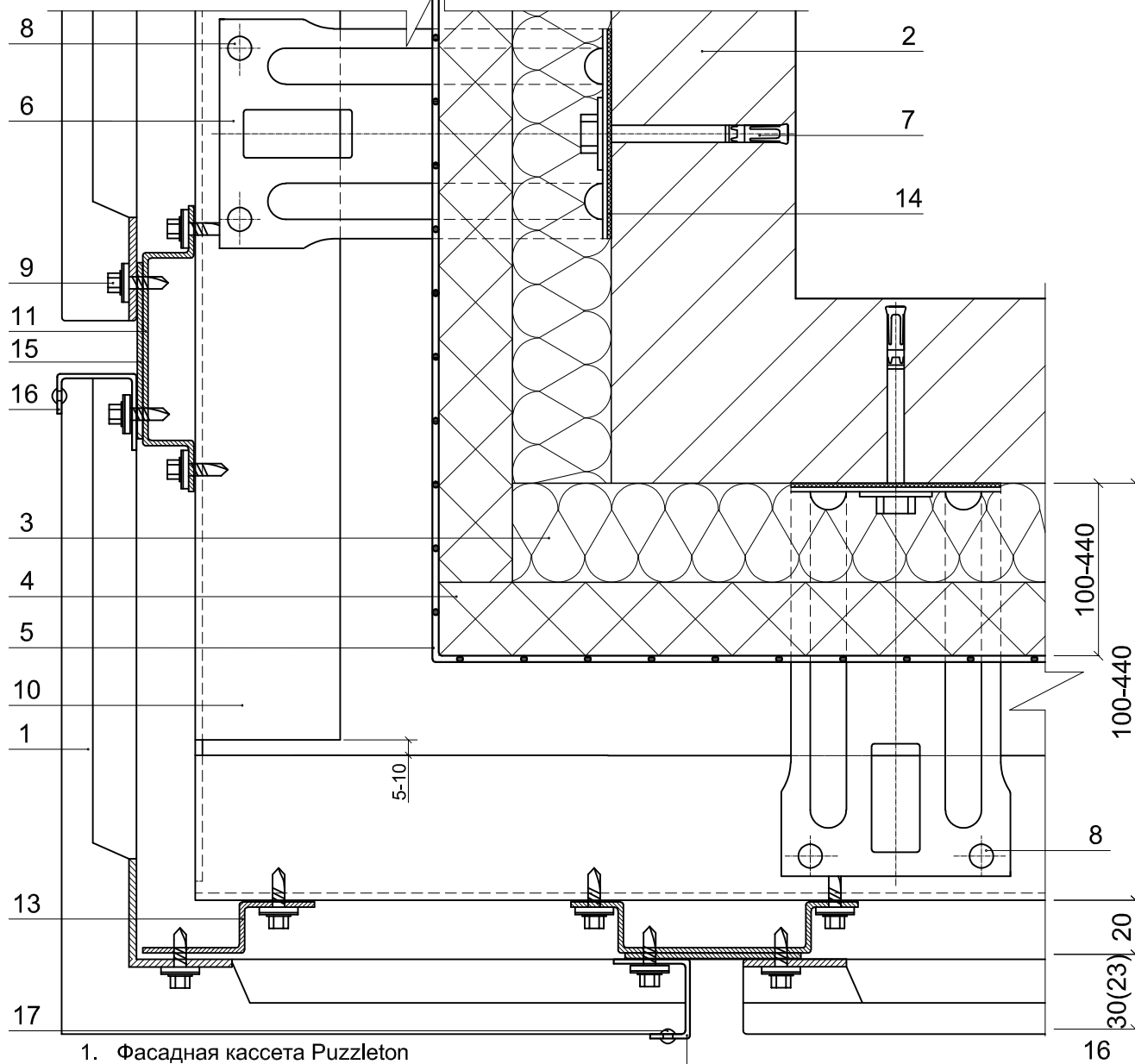
# Система вентилируемого фасада Puzzleton

## Узлы крепления Puzzleton

### Наружный угол (Вариант А)

(угловая стандартная кассета обрезанная сбоку)

Узел 11.7.1

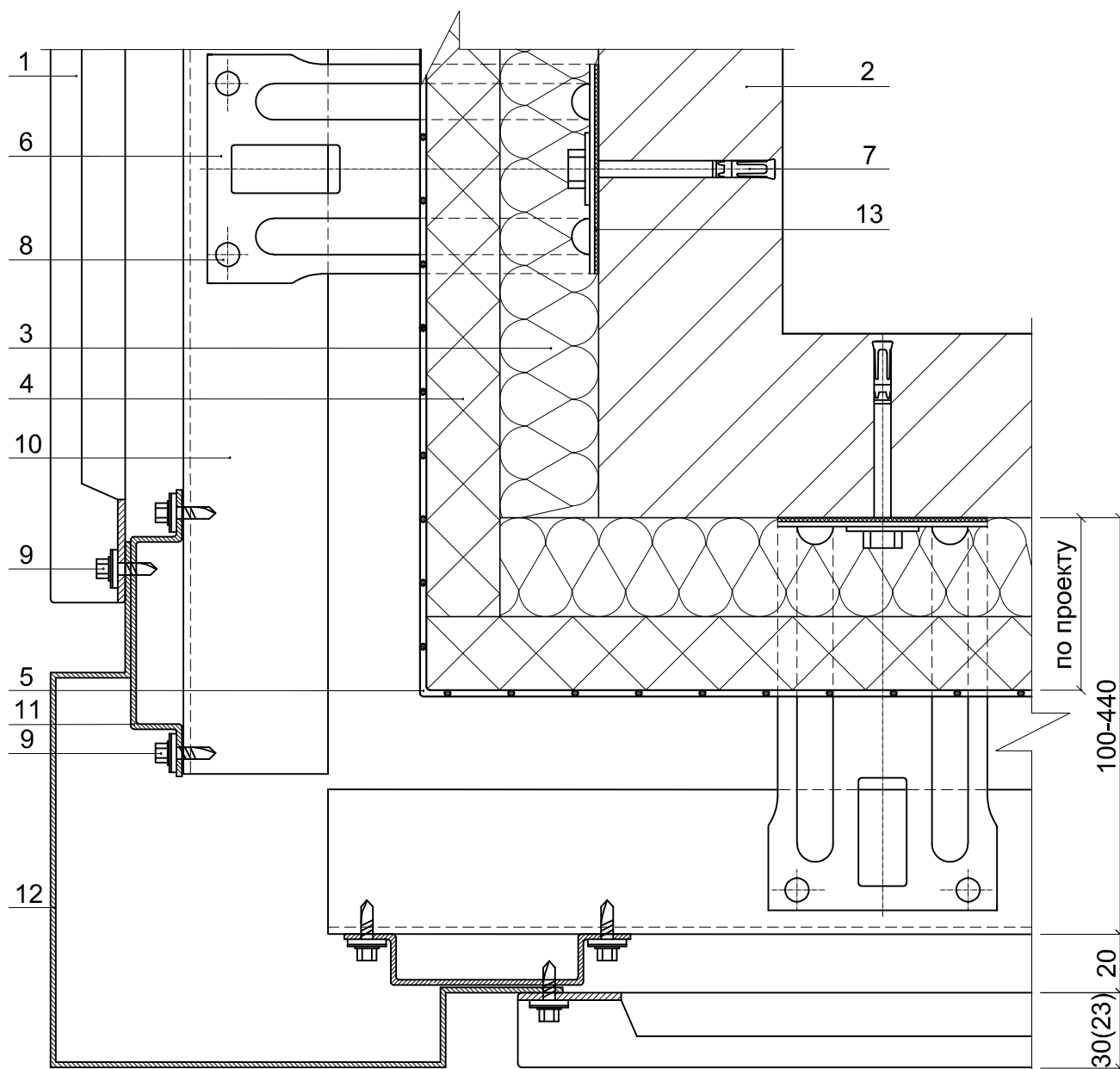


1. Фасадная кассета Puzzleton
2. Несущая стена
3. Теплоизоляция (по проекту)
4. Теплоизоляция (по проекту)
5. Гидро-ветрозащитная мембрана Tyvek (по проекту)
6. Крепежный кронштейн КК-Л или ККУ-Л (по проекту)
7. Крепежный элемент (марка по проекту)
8. Заклепка или саморез  $\phi 4,8 \times 28$  ( $\phi 5,5 \times 19$ ) с прокладкой из ЭПДМ-резины
9. Саморез  $\phi 4,8 \times 28$  с прокладкой из ЭПДМ-резины
10. Горизонтальная направляющая КПГ-60x44x3000 (КПГШ-60x81x3000)
11. Вертикальная направляющая КПШ-90x20x3000 (основная)
12. Вертикальная направляющая КПШ-50x20x3000 (промежуточная)
13. Крепежный профиль КПЗ-29x20x3000 (вертикальный для примыканий)
14. Изоляционная прокладка
15. Полоса декоративная ПД-3000
16. Планка левая кассетная для ПЛК Puzzleton или Планка правая кассетная ППК Puzzleton (по проекту)
17. Заклепка стальная с втулкой с окрашенной головкой

# Система вентилируемого фасада Puzzleton

## Узлы крепления Puzzleton Наружный угол (Вариант Б)

Узел 11.8

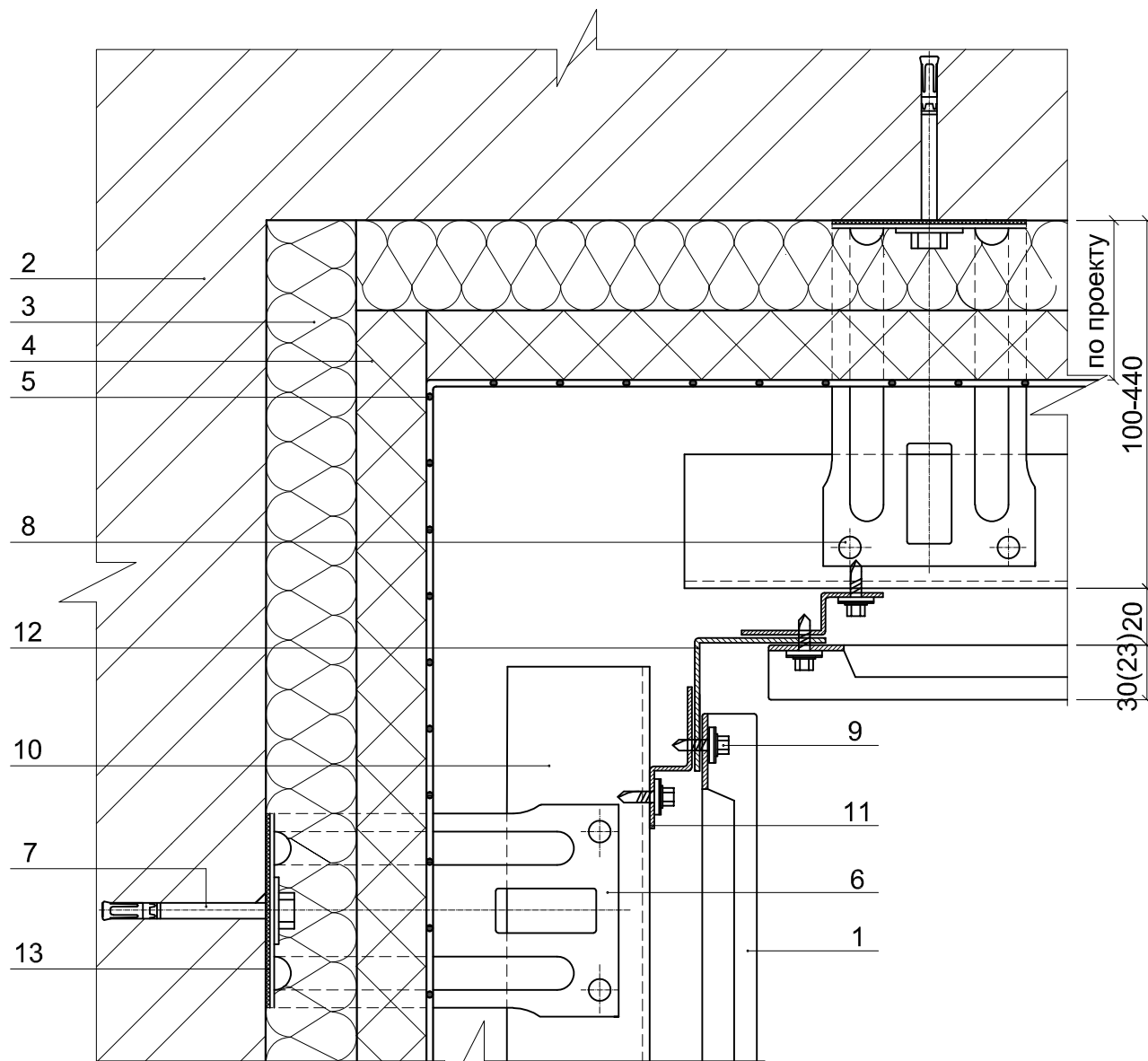


1. Фасадная кассета Puzzleton
2. Несущая стена
3. Теплоизоляция (по проекту)
4. Теплоизоляция (по проекту)
5. Гидро-ветрозащитная мембрана Tyvek (по проекту)
6. Крепежный кронштейн КК-Л или ККУ-Л (по проекту)
7. Крепежный элемент (марка по проекту)
8. Заклепка или саморез  $\phi$  4,8x28 ( $\phi$  5,5x19) с прокладкой из ЭПДМ-резины
9. Саморез  $\phi$  4,8x28 с прокладкой из ЭПДМ-резины
10. Горизонтальная направляющая КПГ-60x44x3000 (КПГШ-60x81x3000)
11. Вертикальная направляющая КПШ-90x20x3000 (основная)
12. Фасонное изделие (оц. сталь с полимерным покрытием,  $t=0,55-1,2$  мм)
13. Изоляционная прокладка

# Система вентилируемого фасада Puzzleton

## Узлы крепления Puzzleton Внутренний угол

### Узел 11.9

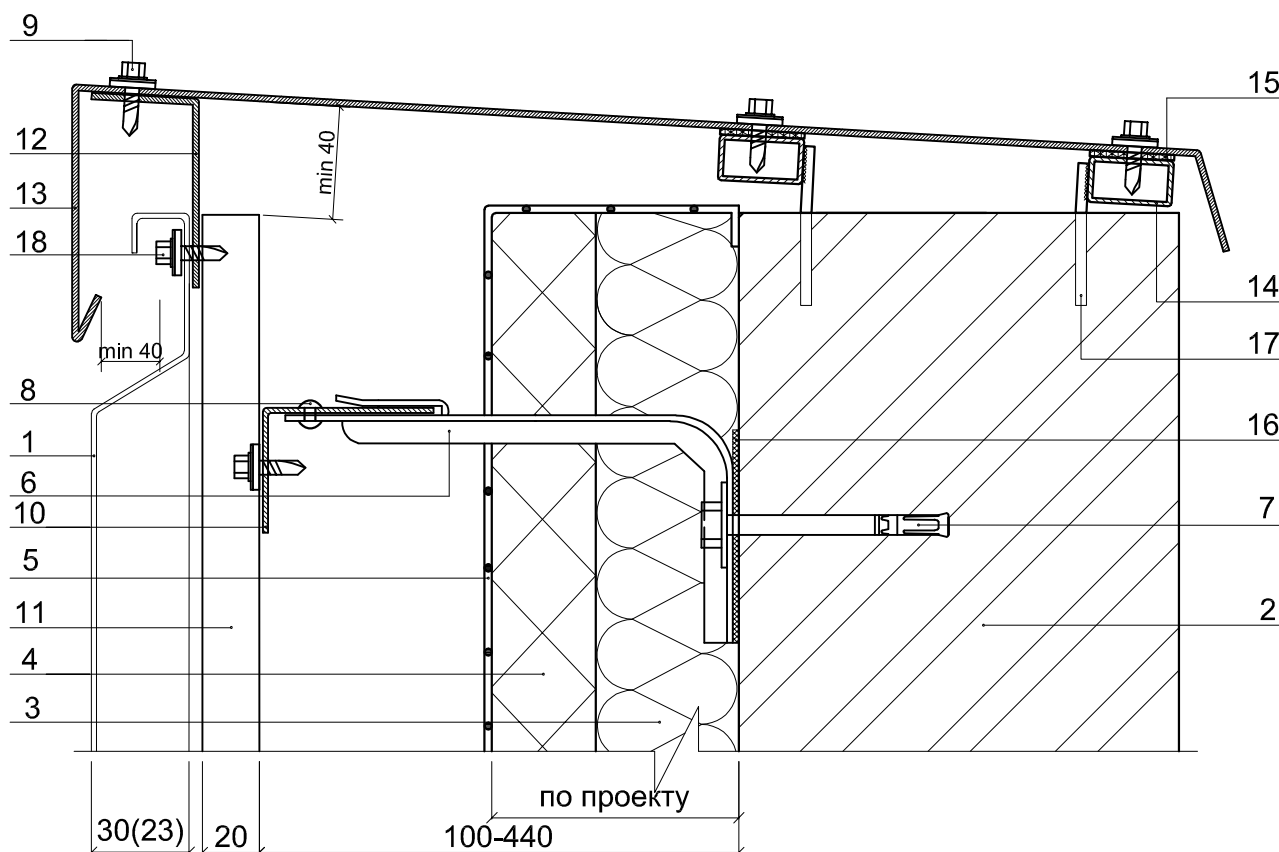


1. Фасадная кассета Puzzleton
2. Несущая стена
3. Теплоизоляция (по проекту)
4. Теплоизоляция (по проекту)
5. Гидроветрозащитная пленка
6. Крепежный кронштейн КК-L или ККУ-L (по проекту)
7. Крепежный элемент (марка по проекту)
8. Заклепка или саморез  $\phi$  4,8x28 ( $\phi$  5,5x19) с прокладкой из ЭПДМ-резины
9. Саморез  $\phi$  4,8x28 с прокладкой из ЭПДМ-резины
10. Горизонтальная направляющая КПГ-60x44x3000 (КПГШ-60x81x3000)
11. Крепежный профиль КПЗ-29x20x3000 (вертикальный для примыканий)
12. Фасонное изделие (оц. сталь с полимерным покрытием,  $t=0,55-1,2$  мм)
13. Изоляционная прокладка

# Система вентилируемого фасада Puzzleton

## Узлы крепления Puzzleton Парапет (Вариант А)

### Узел 11.10



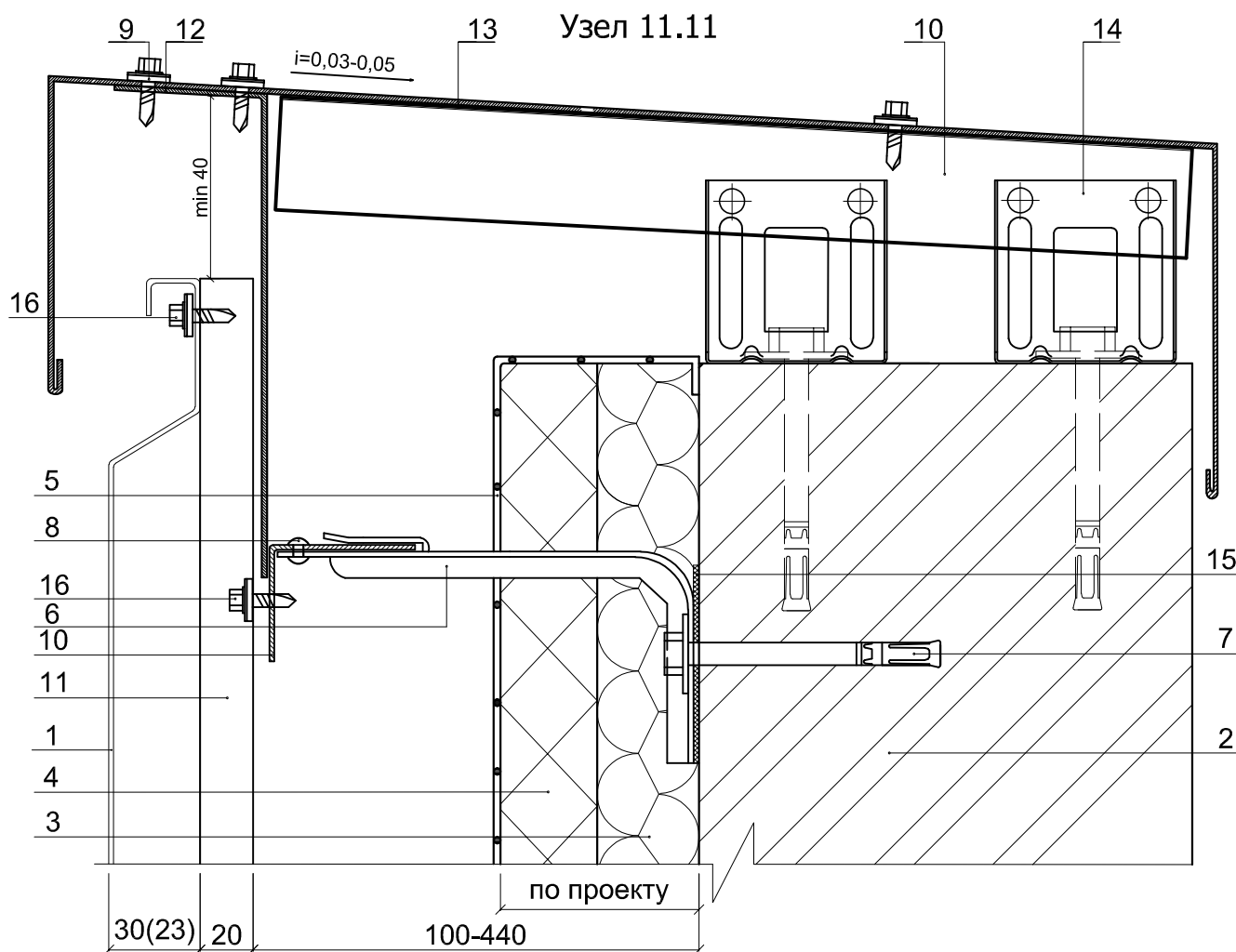
1. Фасадная кассета Puzzleton
2. Несущая стена
3. Теплоизоляция (по проекту)
4. Теплоизоляция (по проекту)
5. Гидро-ветрозащитная мембрана Tyvek (по проекту)
6. Крепежный кронштейн КК-Л или ККУ-Л (по проекту)
7. Крепежный элемент (марка по проекту)
8. Заклепка или саморез  $\phi$  4,8x28 ( $\phi$  5,5x19) с прокладкой из ЭПДМ-резины
9. Саморез  $\phi$  4,8x28 с прокладкой из ЭПДМ-резины и цветной головкой
10. Горизонтальная направляющая КПГ-60x44x3000
11. Вертикальная направляющая КПШ-50x20x3000 (промежуточная) или КПШ-90x20x3000 (основная)
12. Костыль (по проекту)
13. Фасонное изделие (оц. сталь с полимерным покрытием,  $t=0,55-1,2$  мм)
14. Труба прямоугольная
15. Изолирующая полоса УПТП
16. Изоляционная прокладка
17. Арматура
18. Саморез  $\phi$  4,8x28 с прокладкой из ЭПДМ-резины



# Система вентилируемого фасада Puzzleton

## Узлы крепления Puzzleton

### Парапет (Вариант Б)



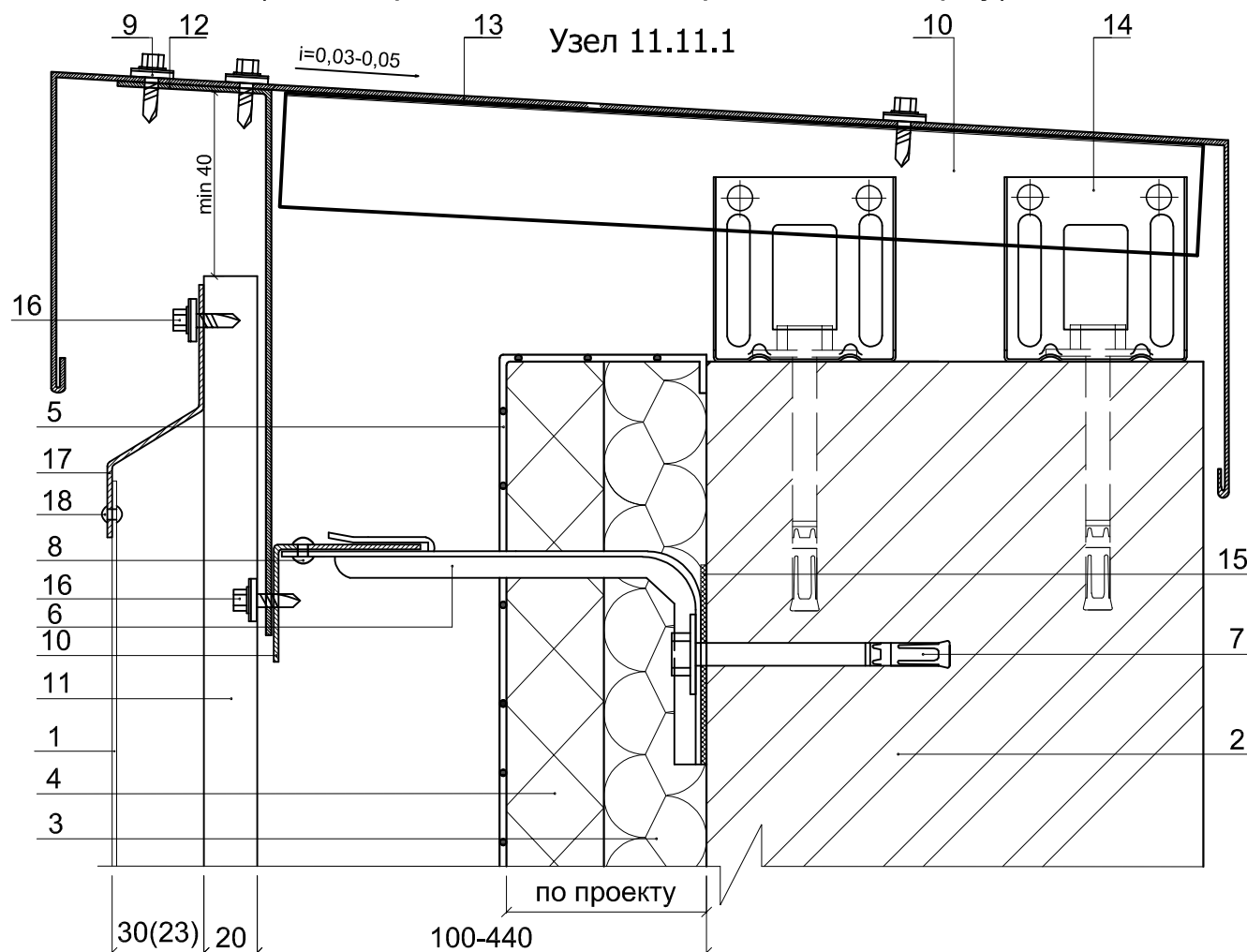
1. Фасадная кассета Puzzleton
2. Несущая стена
3. Теплоизоляция (по проекту)
4. Теплоизоляция (по проекту)
5. Гидро-ветрозащитная мембрана Тувек (по проекту)
6. Крепежный кронштейн КК-Л или ККУ-Л (по проекту)
7. Крепежный элемент (марка по проекту)
8. Заклепка или саморез  $\phi 4,8 \times 28$  ( $\phi 5,5 \times 19$ ) с прокладкой из ЭПДМ-резины
9. Саморез  $\phi 4,8 \times 28$  с прокладкой из ЭПДМ-резины и цветной головкой
10. Горизонтальная направляющая КПГ-60x44x3000 (КПГШ-60x81x3000)
11. Вертикальная направляющая КПШ-90x20x3000 (основная) или КПШ-50x20x3000 (промежуточная)
12. Костыль (по проекту)
13. Парапетный слив (оц. сталь с полимерным покрытием,  $t=0,55-1,2$  мм)
14. Крепежный кронштейн КК-Л или ККУ-Л (по проекту)
15. Изоляционная прокладка
16. Саморез  $\phi 4,8 \times 28$  с прокладкой из ЭПДМ-резины

# Система вентилируемого фасада Puzzleton

## Узлы крепления Puzzleton

### Парапет (Вариант Б)

(стандартная кассета обрезанная сверху)



1. Фасадная кассета Puzzleton
2. Несущая стена
3. Теплоизоляция (по проекту)
4. Теплоизоляция (по проекту)
5. Гидро-ветрозащитная мембрана Тувек (по проекту)
6. Крепежный кронштейн КК-L или ККУ-L (по проекту)
7. Крепежный элемент (марка по проекту)
8. Заклепка или саморез  $\phi 4,8 \times 28$  ( $\phi 5,5 \times 19$ ) с прокладкой из ЭПДМ-резины
9. Саморез  $\phi 4,8 \times 28$  с прокладкой из ЭПДМ-резины и цветной головкой
10. Горизонтальная направляющая КПГ-60x44x3000 (КПГШ-60x81x3000)
11. Вертикальная направляющая КПШ-90x20x3000 (основная) или КПШ-50x20x3000 (промежуточная)
12. Костыль (по проекту)
13. Парапетный слив (оц. сталь с полимерным покрытием,  $t=0,55-1,2$  мм)
14. Крепежный кронштейн КК-L или ККУ-L (по проекту)
15. Изоляционная прокладка
16. Саморез  $\phi 4,8 \times 28$  с прокладкой из ЭПДМ-резины
17. Планка верхняя кассетная ПВК Puzzleton (по проекту)
18. Заклепка стальная с втулкой с окрашенной головкой